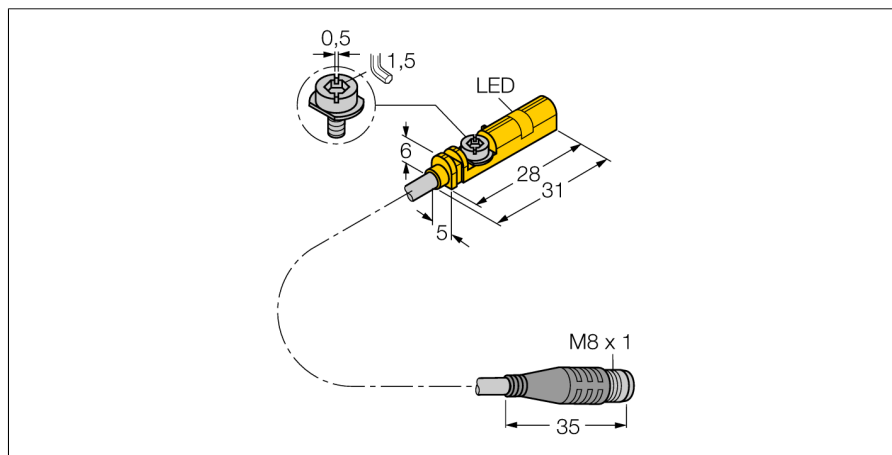


## senzor de câmp magnetic pentru cilindrii pneumatici BIM-UNT-AN6X-0,3-PSG3S



- For T-groove cylinders without mounting accessories
- Optional accessories for mounting on other cylindrical housings.
- One-hand mounting possible
- Fine adjustment tool and stopper directly mountable on the sensor
- Stable mounting
- senzor magneto-rezistiv
- cc 3-fire, 10...30 Vcc
- Contact NO, ieșire NPN
- Pigtail cu conector tată, Ø 8 mm

**Descriere tip** BIM-UNT-AN6X-0,3-PSG3S  
**Număr identificare** 4685705

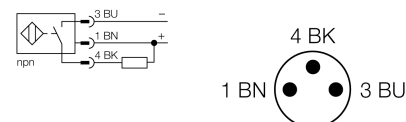
**Viteză de trecere** ≤ 10 m/s  
**Repetabilitate** ≥ ± 0.1 mm  
**Derivă de temperatură** ≤ 0.1 mm  
**Histerezis** ≤ 1 mm  
**Temperatura mediului** -25...+70°C

**Tensiune de alimentare** 10...30Vcc  
**Riplu rezidual** ≤ 10 % U<sub>ss</sub>  
**Curent nominal de alimentare în c.c.** ≤ 150 mA  
**Curent fără sarcină I<sub>0</sub>** ≤ 15 mA  
**Curent rezidual** ≤ 0.1 mA  
**Tensiune nominală de izolare** ≤ 0.5 kV  
**Protecție la scurtcircuit** da/ ciclic  
**Cădere de tensiune la I<sub>0</sub>** ≤ 1.8 V  
**Protecție la întrerupere fir / alimentare inversă** da/ completă  
**Ieșire** 3-fire, normal deschis, npn  
**Frecvență de comutare** 1 kHz

**Design** Dreptunghiular, UNT  
**Dimensiuni** 28 x 5 x 6mm  
**Materialul carcasei** plastic, PP  
**Materialul feței active** plastic, PP  
**Cuplu de strângere** 0.4 Nm  
**Conectare** Cablu cu conector, Ø 8 mm  
**Tip cablu** 3mm, gri, Lif9Y-11Y, PUR, 0.3m  
Pentru utilizare în aplicații cu traseu mobil de cablu conform declarației producătorului H1063M  
**Secțiune cablu** 3 x 0.14 mm<sup>2</sup>  
**Rezistență la vibrații** 55 Hz (1 mm)  
**Rezistență la șoc** 30 g (11 ms)  
**Grad de protecție** IP67  
**MTTF** 2283ani conform SN 29500 (Ed. 99) 40 °C  
**Montare pe următoarele profile**  
Cylindrical design

**Indicare stare** LED galben  
**Accesorii incluse** cable clip

### Diagramă de conexiuni



### Principiu de funcționare

Senzorii pentru câmpuri magnetice sunt acționați de câmpuri magnetice. Senzorii de câmp magnetic sunt folosiți pentru detectarea poziției pistonului în cilindrii pneumatici. Deoarece câmpurile magnetice penetrează metalele nemagnetizabile, senzorii detectează un magnet permanent prin peretele din aluminiu al cilindrului.

# senzor de câmp magnetic pentru cilindrii pneumatici BIM-UNT-AN6X-0,3-PSG3S

**TURCK**

Industrial  
Automation

Instrucțiuni de montare / Descriere

instrucțiuni de montare



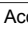
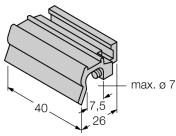

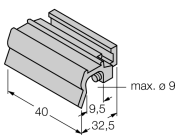
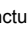
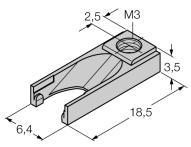
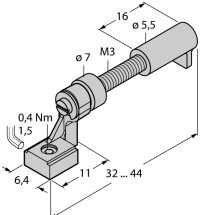

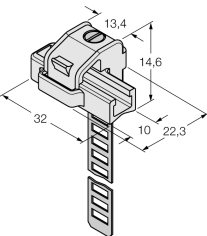
Nervura de prefixare permite montarea senzorului în canal cu o singură mână. Senzorul poate fi montat după cum este descris mai jos, folosind șurubul cu guler patentat : Șurubul are filet stânga. Două piese din plastic mențin șurubul pe poziție, garantând o montare rapidă. Rotind șurubul în sens orar, acesta se desface și presează în marginile superioare ale canalului. Drept urmare senzorul este presat în jos și astfel blocat. Rotirea șurubului cu un sfert de tură folosind o șurubelniță standard sau o cheie Allen de 1.5 mm este suficientă pentru asigurarea rezistenței la vibrații. Cuplul de strângere permis este de 0.4 Nm și este suficient pentru o montare sigură, fără deteriorarea cilindrului. Senzorul rezistă astfel la forțe axiale și radiale de  $F=100N$  aplicate cablului. Accesoriile incluse pentru cablu permit o bună fixare a cablului în canal și deci o montare optimă. Accesoriile corespunzătoare pentru montarea în cilindrii de alte forme trebuie comandate separat.

**senzor de câmp magnetic  
pentru cilindrii pneumatici  
BIM-UNT-AN6X-0,3-PSG3S**

**TURCK**

Industrial  
Automation

**Accesorii**


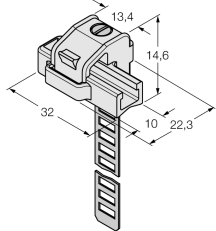
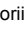
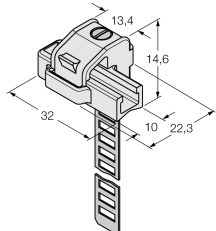
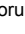
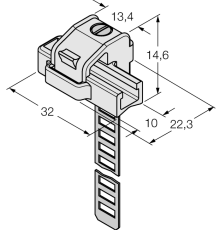

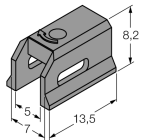

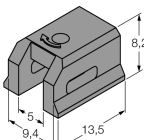
| Tip         | Număr<br>identificare |  | Desen cu dimensiuni   |
|-------------|-----------------------|--|---|
| KLZ1-INT    | 6970410               | Accesorii pentru montarea senzorului BIM-UNT pe  cilindri cu tiranți; diametru: 32...40 mm; material: Aluminiu; accesorii de montare pentru alte diametre ale cilindrilor disponibile la cerere |    |
| KLZ2-INT    | 6970411               | Accesorii pentru montarea senzorului BIM-UNT pe  cilindri cu tiranți; diametru: 50...63 mm; material: Aluminiu; accesorii de montare pentru alte diametre ale cilindrilor disponibile la cerere |    |
| UNT-Stopper | 4685751               | Accesorii pentru asigurarea punctului de comutație pe  cilindri în T; montare cu conectare rapidă în dispozitivul de fixare a senzorului BIM-UNT; material: Plastic                           |  |
| UNT-Justage | 4685750               | Accesorii pentru reglajul fin al punctului de comutație pe cilindri în T; montare cu conectare rapidă în dispozitivul de fixare a senzorului BIM-UNT; adecvat în multiple aplicații; material: Metal/plastic   |  |
| KLRC-UNT1   | 6970626               | Accesorii pentru montare pe  cilindru cu tirant; diametru cilindru: 8...25 mm; material: PA 6I/6T / nichel argint; Protecție la foc conform UL94 - V2   |  |

**senzor de câmp magnetic  
pentru cilindrii pneumatici  
BIM-UNT-AN6X-0,3-PSG3S**

**TURCK**

Industrial  
Automation

**Accesorii**

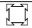
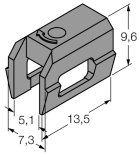
| Tip       | Număr<br>identificare |  | Desen cu dimensiuni   |
|-----------|-----------------------|--|---|
| KLRC-UNT2 | 6970627               | Accesorii pentru montare pe  cilindru cu tirant; diametru cilindru: 25...63 mm; material: PA 6I/6T / nichel argint; Protecție la foc conform UL94 - V2              |    |
| KLRC-UNT3 | 6970628               | Accesorii pentru montarea senzorului BIM-UNT pe  cilindri rotunzi; diametru: 63...130 mm; material: PA 6I/6T / nichel argint; Protecție la foc conform UL94 - V2    |    |
| KLRC-UNT4 | 6970629               | Accesorii pentru montarea senzorului BIM-UNT pe  cilindri rotunzi; diametru: 130...250 mm; material: PA 6I/6T / nichel argint; Protecție la foc conform UL94 - V2 |  |
| KLDT-UNT2 | 6913351               | Accesorii pentru montarea senzorului BIM-UNT pe  cilindri cu canal în formă de coadă de rândunică; diametrul canalului: 7 mm; material: PPS                       |  |
| KLDT-UNT3 | 6913352               | Accesorii pentru montarea senzorului BIM-UNT pe  cilindri cu canal în formă de coadă de rândunică; diametrul canalului: 9,4 mm; material: PPS                   |  |

**senzor de câmp magnetic  
pentru cilindri pneumatici  
BIM-UNT-AN6X-0,3-PSG3S**

**TURCK**

Industrial  
Automation

**Accesorii**

| Tip       | Număr<br>identificare |   | Desen cu dimensiuni   |
|-----------|-----------------------|---|---|
| KLDT-UNT6 | 6913355               | Accesorii pentru montare pe  |  |