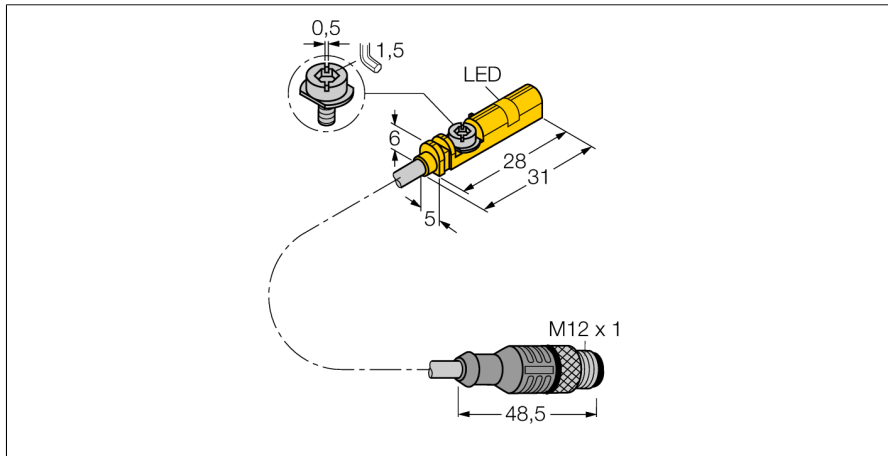
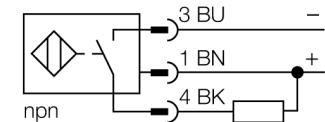


**détecteur de champs magnétiques
pour vérins cylindriques
BIM-UNT-AN6X-0,3-RS4**



- Pour vérins avec rainure en T sans accessoires de montage
- Accessoires optionnels pour le montage sur d'autres formats de vérins
- montage d'une seule main possible
- Montage direct du réglage fin et de l'arrêt sur le détecteur
- fixation stable
- détecteur magnéto-résistif
- DC 3 fils, 10...30 VDC
- contact N.O., sortie NPN
- Pigtail avec connecteur, M12 x 1

Schéma de raccordement



Principe de fonctionnement

Les détecteurs de champs magnétiques sont actionnés par des champs magnétiques et sont particulièrement utilisés pour la détection du positionnement du piston dans des vérins pneumatiques. Etant donné que les champs magnétiques traversent les métaux non-magnétiques, il est possible de détecter à l'aide du détecteur un aimant permanent fixé sur le piston à travers la paroi du vérin en aluminium.

Type	BIM-UNT-AN6X-0,3-RS4
No. d'identité	4685707
Vitesse de passage	≤ 10 m/s
Reproductibilité	≥ ± 0.1 mm
Dérive en température	≤ 0.1 mm
Hystérésis	≤ 1 mm
Température ambiante	-25...+70 °C
Tension de service	10...30 VDC
Taux d'ondulation	≤ 10 % $V_{crête \ à \ crête}$
Courant de service nominal (DC)	≤ 150 mA
Consommation propre à vide I_0	≤ 15 mA
Courant résiduel	≤ 0.1 mA
Tension d'isolement nominale	≤ 0.5 kV
Protection contre les courts-circuits	oui/ contrôle cyclique
Tension de déchet à I_0	≤ 1.8 V
Protection contre les ruptures de câble/inversions de polarité	oui/ entièrement
Fonction de sortie	3 fils, contact N.O., NPN
Fréquence de commutation	1 kHz
Format	rectangulaire, UNT
Dimensions	28 x 5 x 6 mm
Matériau de boîtier	plastique, PP
Matériau face active	plastique, PP
Couple de serrage vis de fixation	0.4 Nm
Raccordement	câble avec connecteur, M12 x 1
qualité de câble	3 mm, gris, Lif9Y-11Y, PUR, 0.3 m approprié pour application de chaînes porte-câbles suivant déclaration de fabricant H1063M
Section câble	3x 0.14mm ²
Résistance aux vibrations	55 Hz (1 mm)
Résistance aux chocs	30 g (11 ms)
Type de protection	IP67
MTTF	2283Années suivant SN 29500 (Ed. 99) 40°C
Montage sur les profils suivants	.
Cylindrical design	
Indication de l'état de commutation	LEDjaune
Fait partie de la livraison	broche de câble

détecteur de champs magnétiques pour vérins cylindriques BIM-UNT-AN6X-0,3-RS4

TURCK

Industrial
Automation

Instructions de montage / Description

Manuel de montage



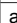
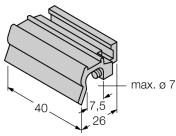
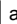
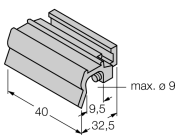
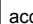
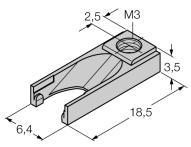
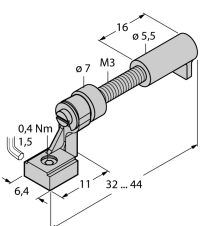
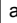
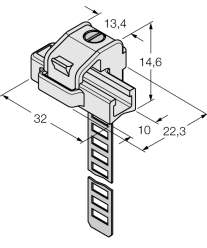
Le détecteur peut être monté dans la rainure d'en haut à une seule main à l'aide de l'ergot de fixation. A l'aide de la vis à ailettes brevetée, le détecteur peut être fixé comme suit: La vis à ailettes et le filetage interne disposent d'un filetage à gauche. Deux petites lèvres en plastique maintiennent la vis en position et garantissent une livraison du détecteur prêt au montage. En tournant la vis à droite, celle-ci est dévissée du filetage et poussée par les ailettes contre la face supérieure de la rainure. Par conséquent, le détecteur est poussé en bas et donc fixé. Une fixation résistant aux vibrations est obtenue en vissant la vis d'un quart de tour à l'aide d'un tournevis classique (largeur de lame 0,5 mm) ou d'une clé inbus de 1,5 mm. Le couple de serrage admissible de 0,4 Nm suffit pour une fixation sûre sans endommagement du vérin. Le détecteur résiste ainsi à une charge de traction tant axiale que radiale de $F=100\text{N}$ au câble. La broche de câble incluse assure une installation propre dans la rainure et complète la fixation optimale. Pour le montage sur des autres formats de vérin, veuillez commander séparément les accessoires correspondants.

**détecteur de champs magnétiques
pour vérins cylindriques
BIM-UNT-AN6X-0,3-RS4**

TURCK

Industrial
Automation

Accessoires

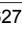
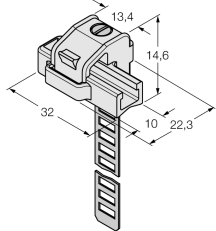
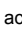
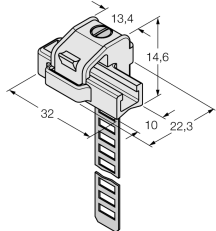

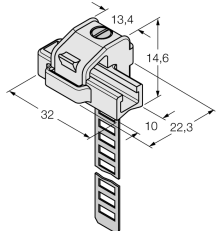

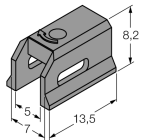

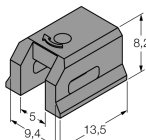
Type	No. d'identité		Dimensions
KLZ1-INT	6970410	accessoire pour montage du détecteur BIM-UNT sur  vérins avec tirant; diamètre de vérin: 32...40 mm; matériau: aluminium; plus de brides supplémentaires pour différents diamètres de vérin sur demande	
KLZ2-INT	6970411	accessoire pour montage du détecteur BIM-UNT sur  vérins avec tirant; diamètre de vérin: 50...63 mm; matériau: aluminium; plus de brides supplémentaires pour différents diamètres de vérin sur demande	
UNT-Stopper	4685751	accessoires pour la fixation du point de commutation sur  les vérins avec rainure en T; encliquetable dans la rainure de réception d'accessoires du détecteur BIM-UNT; matériau: plastique	
UNT-Justage	4685750	accessoires pour le réglage fin du point de commutation sur les vérins avec rainure en T; encliquetable dans la rainure de réception d'accessoires du détecteur BIM-UNT; approprié à usage multiple; Matériau: métal / plastique	
KLRC-UNT1	6970626	accessoire pour montage sur  vérins cylindriques; diamètre de vérin: 8...25 mm; matériau: PA 6I/6T / argentan; classification d'incendie suivant UL94 - V2	

**détecteur de champs magnétiques
pour vérins cylindriques
BIM-UNT-AN6X-0,3-RS4**

TURCK

Industrial
Automation

Accessoires

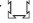
Type	No. d'identité		Dimensions
KLRC-UNT2	6970627	accessoire pour montage sur  vérins cylindriques; diamètre de vérin: 25...63 mm; matériau: PA 6I/6T / argentan; classification d'incendie suivant UL94 - V2	
KLRC-UNT3	6970628	accessoire pour montage du détecteur BIM-UNT sur  vérins cylindriques; diamètre de vérin: 63...130 mm; matériau: PA 6I/6T / argentan; classification d'incendie suivant UL94 - V2	
KLRC-UNT4	6970629	accessoire pour montage du détecteur BIM-UNT sur  vérins cylindriques; diamètre de vérin: 130...250 mm; matériau: PA 6I/6T / argentan; classification d'incendie suivant UL94 - V2	
KLDT-UNT2	6913351	accessoire pour montage du détecteur BIM-UNT sur  vérins avec rainure en forme de queue d'aronde; largeur de rainure: 7 mm; matériau: PSP	
KLDT-UNT3	6913352	accessoire pour montage du détecteur BIM-UNT sur  vérins avec rainure en forme de queue d'aronde; largeur de rainure: 9,4 mm; matériau: PSP	

détecteur de champs magnétiques
pour vérins cylindriques
BIM-UNT-AN6X-0,3-RS4

TURCK

Industrial
Automation

Accessoires

Type	No. d'identité		Dimensions
KLDT-UNT6	6913355	accessoires pour montage sur  des vérins avec rainure en forme de queue d'aronde; largeur de rainure: 7,35 mm; matériau: PSP	