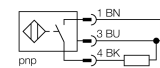


## Magnetický senzor pro pneumatické válce BIM-UNT-AP6X-0,3-PSG3S



- pro válce s T drážkou bez montážního příslušenství
- příslušenství pro montáž na jiné typy válců
- montáž jednou rukou
- možnost jemného nastavení a zarážka
- stabilní upevnění
- magnetorezistivní senzor
- DC 3drát, 10...30 VDC
- spínací PNP výstup
- kabel s konektorem Ø8 mm

### Schéma zapojení



### Funkční princip

Magnetic field sensors are activated by magnetic fields. They are applied to detect the position of pneumatic cylinders. Magnetic fields can permeate non-magnetizable metals. A permanent magnet attached to the piston is thus detected through the aluminium wall of the cylinder.

<b>Typové označení</b>	BIM-UNT-AP6X-0,3-PSG3S
Identifikační číslo	4685722
<b>Rychlost přejezdu</b>	≤ 10 m/s
Opakovatelnost	≥ ± 0.1 mm
Teplotní drift	≤ 0.1 mm
Hystereze	≤ 1 mm
Okolní teplota	-25... +70°C
<b>Napájecí napětí</b>	10...30VDC
Zvlnění	≤ 10 % U <sub>s</sub>
DC jmenovitý provozní proud	≤ 150 mA
Proud naprázdno I <sub>0</sub>	≤ 15 mA
Zbytkový proud	≤ 0.1 mA
Jmenovité izolační napětí	≤ 0.5 kV
Ochrana proti zkratu	ano/ taktovaná
Pokles napětí při I <sub>0</sub>	≤ 1.8 V
Ochrana proti přerušení vodiče / přepólování	ano/ kompletní
Výstupní funkce	třídrát, spínací kontakt, PNP
Frekvence spínání	1 kHz
<b>Pouzdro</b>	kvádrové pouzdro, UNT
Rozměry	28 x 5 x 6 mm
Materiál pouzdra	plast, PP
Materiál aktivní plochy	plast, PP
Utahovací moment upevňovacích šroubů	0.4 Nm
Připojení	kabel s konektorem, M8 x 1
Kabel	3mm, šedá, Lif9Y-11Y, PUR, 0.3 m vhodné pro E-Ketten dle prohlášení výrobce H1063M
Průřez kabelu	3 x 0.14 mm <sup>2</sup>
Odolnost vůči vibracím	55 Hz (1 mm)
Odolnost proti rázům	30 g (11 ms)
Stupeň krytí	IP67
MTTF	2283Roky dle SN 29500 (Ed. 99) 40°C
Montáž na válce	.
Cylindrical design	
<b>Indikace stavu výstupu</b>	LED žlutá
Součást dodávky	kabelclip

# Magnetický senzor pro pneumatické válce BIM-UNT-AP6X-0,3-PSG3S

**TURCK**

Industrial  
Automation

Montážní pokyny / popis

Montážní návod




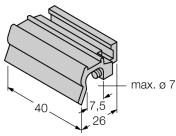
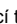
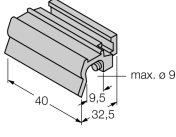

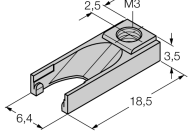
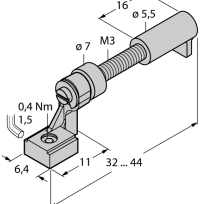
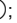
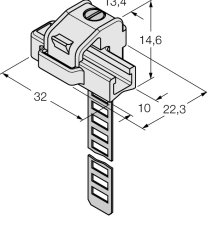
Fixační výlisek na snímači umožňuje montáž do drážky shora a to jednou rukou. Pomocí patentovaného šroubu s křídlovou hlavou lze senzor jednoduše upevnit v požadované poloze. Šroub s křídlovou hlavou má levý závit. Dva malé plastové výstupky drží šroub ve správné poloze a zaručují připravenost senzoru k montáži. Pokud jím otáčíte doprava, vytáčíte ho ze závitů ve snímači. Šroub se nahoře opře o drážku, snímač je tlačěn dolu a tím upevněn. Pro otřesuzdomé upevnění postačí otočit šroubem o čtvrt otáčky pomocí šroubováku (šířka zářezu 0,5 mm) nebo imbus klíče 1,5 mm. Pro bezpečné upevnění bez poškození válce je dostatečný utahovací moment 0,4 Nm. Senzor vydrží axiální i radiální tahové zatížení za kabel až 100 N. Kabelová úchytka, která je součástí dodávky, umožňuje uchycení kabelu v drážce pro jeho optimální upevnění. Pro montáž na jiné typy válců je třeba zvlášť objednat vhodné příslušenství.

**Magnetický senzor  
pro pneumatické válce  
BIM-UNT-AP6X-0,3-PSG3S**

**TURCK**

Industrial  
Automation

**Příslušenství**

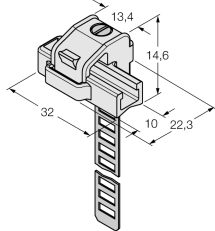
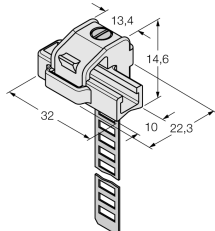
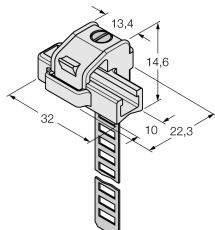
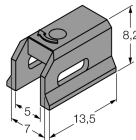
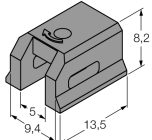
Typové označení	Identifikační číslo		Rozměrový náčrtek
KLZ1-INT	6970410	příslušenství pro montáž senzorů BIM-UNT na válce se spojovací tyčí  ; průměr válce: 32...40 mm; materiál: hliník; montážní příslušenství pro jiné průměry válců na vyžádání	
KLZ2-INT	6970411	příslušenství pro montáž senzorů BIM-UNT na válce se spojovací tyčí  ; průměr válce: 50...63 mm; materiál: hliník; montážní příslušenství pro jiné průměry válců na vyžádání	
UNT-Stopper	4685751	Příslušenství pro zajištění spínacího bodu na válci s  T-drážkou, nasazení do drážky na senzory BIM-UNT, pro vícenásobné použití, materiál: plast	
UNT-Justage	4685750	Příslušenství pro přesné nastavení spínacího bodu na válci s T-drážkou, nasazení do drážky na senzory BIM-UNT, pro vícenásobné použití, materiál: kov / plast	
KLRC-UNT1	6970626	příslušenství pro montáž na kruhové válce  ; průměr válce: 8...25 mm; materiál: PA 6I/6T / niklová mosaz; klasifikace dle UL94 - V2	

**Magnetický senzor  
pro pneumatické válce  
BIM-UNT-AP6X-0,3-PSG3S**

**TURCK**

Industrial  
Automation

**Příslušenství**

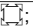
Typové označení	Identifikační číslo		Rozměrový náčrtek
KLRC-UNT2	6970627	příslušenství pro montáž na kruhové válce ○; průměr válce: 25...63 mm; materiál: PA 6I/6T / niklová mosaz; klasifikace dle UL94 - V2	
KLRC-UNT3	6970628	příslušenství pro montáž senzorů BIM-UNT na kruhové válce ○; průměr válce: 63...130 mm; materiál: PA 6I/6T / niklová mosaz; klasifikace dle UL94 - V2	
KLRC-UNT4	6970629	příslušenství pro montáž senzorů BIM-UNT na kruhové válce ○; průměr válce: 130...250 mm; materiál: PA 6I/6T / niklová mosaz; klasifikace dle UL94 - V2	
KLDT-UNT2	6913351	příslušenství pro montáž senzorů BIM-UNT na válce s rybinovou drážkou □; šířka drážky 7 mm; materiál: PPS	
KLDT-UNT3	6913352	příslušenství pro montáž senzorů BIM-UNT na válce s rybinovou drážkou □; šířka drážky 9,4 mm; materiál: PPS	

**Magnetický senzor  
pro pneumatické válce  
BIM-UNT-AP6X-0,3-PSG3S**

**TURCK**

Industrial  
Automation

**Příslušenství**

Typové označení	Identifikační číslo		Rozměrový náčrtek
KLDT-UNT6	6913355	příslušenství pro montáž na válce s rybinovou drážkou  ; šířka drážky: 7,35 mm; materiál: PPS	