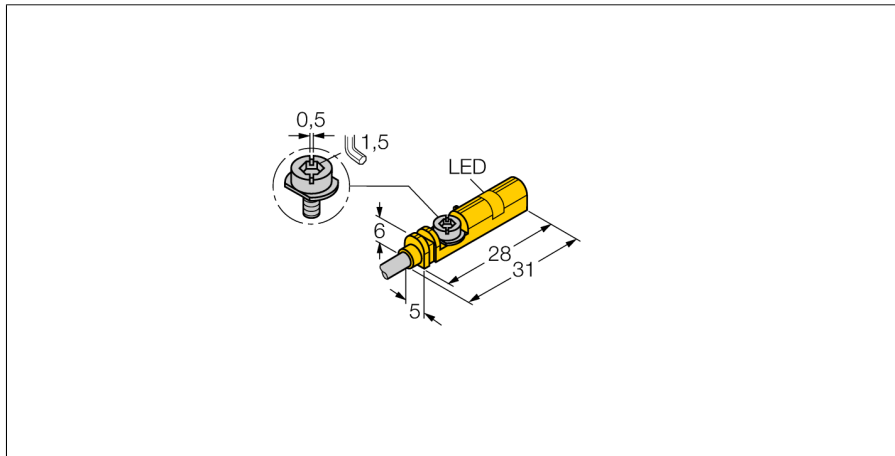


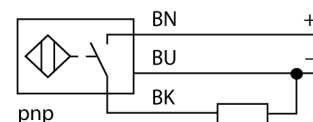
**датчик магнитного поля
для пневмоцилиндров
BIM-UNT-AP6X/S1139**



- для цилиндров с Т-образным пазом без монтажных аксессуаров
- Опционально аксессуары для монтажа на круглый цилиндр
- Возможность монтажа при помощи одной руки
- Точная настройка и фиксация при монтаже.
- надежное крепление
- широкий диапазон превышения
- Для цилиндров с большим ходом
- 3-проводн. DC, 10...30 В DC
- нормально открытый, рпр выход
- кабельное соединение

Тип	BIM-UNT-AP6X/S1139
Идент. №	4685729
Скорость прохождения	≤ 10 м/с
Повторяемость	≥ ± 0.1 мм
Температурный дрейф	≤ 0.1 мм
Гистерезис	≤ 1 мм
Температура окружающей среды	-25...+70°C
Рабочее напряжение	10...30В =
Остаточная пульсация	≤ 10 % U _{ss}
Номинальный постоянный рабочий ток	≤ 150 мА
Ток холостого хода I₀	≤ 15 мА
Остаточный ток	≤ 0.1 мА
Номинальное напряжение на изоляции	≤ 0.5 кВ
Защита от короткого замыкания	да/ циклич.
Падение напряжения при I₀	≤ 1.8 В
Защита от обрыва провода/ обратной полярности	yes/ полн.
Выходная функция	3-проводн., Н.О., PNP
Частота переключения	1 кГц
Конструкция	прямоугольный, UNT
Размеры	28 x 5 x 6 мм
Материал корпуса	Пластмасса, ПП
Материал активной поверхности	пластмасса, ПП
Крутящий момент затяжки пары гайка/винт	0.4 Нм
Соединение	кабель
Качество кабеля	3мм, серый, Lif9Y-11Y, ПУР, 2 м Предназначен для E-ChainSystems® в соотв. с декларацией производителя H1063M
Поперечное сечение кабеля	3x0.14мм ²
Вибростойкость	55 Гц (1 мм)
Ударопрочность	30 g (11 мс)
Класс защиты	IP67
МТТФ	2283лет в соответствии с SN 29500-(Изд. 99) 40 °C
Монтаж на цилиндры след.сечений	.
Cylindrical design	

Схема подключения



Принцип действия

Датчики магнитного поля взаимодействуют с магнитными полями и служат для обнаружения положения поршня в пневмоцилиндре. Основываясь на том, что постоянное магнитное поле способно проникать сквозь не магнитные материалы, датчики магнитного поля способны определять наличие магнита, установленного на поршне цилиндра, сквозь алюминиевую стенку.

Индикация состояния переключения	светодиод желтый
В объеме поставки включены:	кабельная клипса

датчик магнитного поля для пневмоцилиндров BIM-UNT-AP6X/S1139

TURCK

Industrial
Automation

Инструкция по монтажу / Описание

Инструкция по монтажу



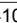
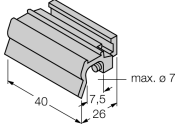

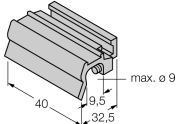

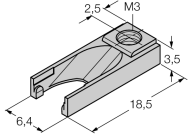
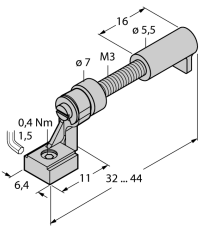

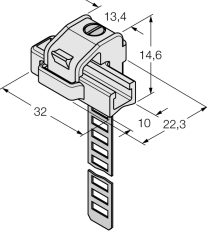
Губки предварительной фиксации позволяют установку датчика с помощью одной руки. Датчик устанавливается с помощью запатентованного лепесткового винта следующим образом: Лепестковый винт имеет левую резьбу. Две небольшие пластиковые губки удерживают винт в позиции готовой для установки датчика. При вращении по часовой стрелке винт выходит из резьбы и упирается в паз лепестками. В результате чего датчик прижимается к стенке и фиксируется. Четверти оборота винта с помощью стандартной отвертки или 1.5 мм шестигранного ключа достаточно для виброустойчивого монтажа. Допустимый момент фиксации 0.4 Нм достаточен для надежного монтажа без повреждения цилиндра. Датчик выдерживает осевые и радиальные нагрузки приложенные к кабелю до $F=100\text{H}$. Монтажные клипсы, входящие в комплект, позволяют выполнить укладку кабеля в паз, гарантируя оптимальные условия монтажа. Соответствующие аксессуары для монтажа на грубый цилиндр заказываются отдельно.

**датчик магнитного поля
для пневмоцилиндров
BIM-UNT-AP6X/S1139**

TURCK

Industrial
Automation

Аксессуары

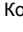
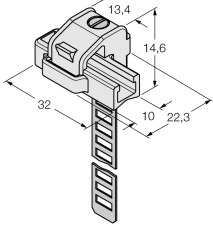

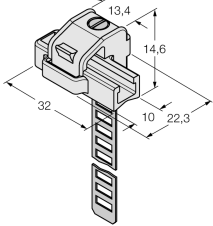

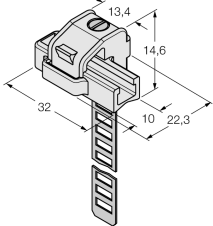
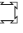
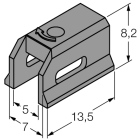
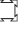
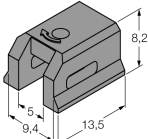
Наименование	Идент. №		Чертеж с размерами
KLZ1-INT	6970410	Аксессуары для монтажа датчика BIM-UNT на  шпильку цилиндра; диаметр: 32...40 мм; материал: алюминий; другие монтажные принадлежности для цилиндров других диаметров по запросу	
KLZ2-INT	6970411	Аксессуары для монтажа датчика BIM-UNT на  шпильку цилиндра; диаметр: 50...63 мм; материал: алюминий; другие монтажные принадлежности для цилиндров других диаметров по запросу	
UNT-Stopper	4685751	Аксессуары для фиксации точки переключения на  цилиндрах с T-образным пазом; защелкивается в паз; материал: Пластмасса	
UNT-Justage	4685750	Аксессуары для тонкой настройки точки переключения на цилиндрах с T-образным пазом; защелкивающийся монтаж датчика; для многократного применения; материал: Металл/пластмасса	
KLRC-UNT1	6970626	Комплектующие для монтажа на цилиндр  со стяжной шпилькой, диаметр цилиндра: 8...25 мм; материал: PA 6I/6T /никелевое серебро; Классификация пожароопасности соотв. UL94 - V2	

**датчик магнитного поля
для пневмоцилиндров
BIM-UNT-AP6X/S1139**

TURCK

Industrial
Automation

Аксессуары

Наименование	Идент. №		Чертеж с размерами
KLRC-UNT2	6970627	Комплектующие для монтажа на цилиндр  со стяжной шпилькой, диаметр цилиндра: 25...63 мм; материал: ПА 6I/6T / никелевое серебро; Классификация пожароопасности соотв. UL94 - V2	
KLRC-UNT3	6970628	Аксессуары для монтажа датчика BIM-UNT на  круглый цилиндр; диаметр: 63...130 мм; материал: ПА 6I/6T / мельхиор; классификация по пожароопасности соотв. UL94 - V2	
KLRC-UNT4	6970629	Аксессуары для монтажа датчика BIM-UNT на  круглый цилиндр; диаметр: 130...250 мм; материал: ПА 6I/6T / мельхиор; классификация по пожароопасности соотв. UL94 - V2	
KLDT-UNT2	6913351	Аксессуары для монтажа датчика BIM-UNT на  цилиндр с пазом "ласточкин хвост"; ширина паза: 7 мм; материал: PPS	
KLDT-UNT3	6913352	Аксессуары для монтажа датчика BIM-UNT на  цилиндр с пазом "ласточкин хвост"; ширина паза: 9,4 мм; материал: PPS	

**датчик магнитного поля
для пневмоцилиндров
BIM-UNT-AP6X/S1139**

TURCK

Industrial
Automation

Аксессуары

Наименование	Идент. №		Чертеж с размерами
KLDT-UNT6	6913355	Комплектующие для монтажа на цилиндр с пазом типа "ласточкин хвост"; ширина паза: 7.35 мм; материал: ПФС	