

**Magnetfeld-Sensor
für Pneumatikzylinder
BIM-UNT-AP6X-0,3-PSG3S/S1139**



- Für T-Nut-Zylinder ohne Montagezubehör
- Optionales Zubehör zur Montage auf anderen Zylinderbauformen
- Einhandmontage möglich
- Feinjustage und Stopper direkt am Sensor montierbar
- stabile Befestigung
- langer Überfahrweg
- für großhubige Zylinder
- DC 3-Draht, 10...30 VDC
- Schließer, PNP-Ausgang
- Pigtail mit Steckverbinder, Ø8 mm

Typenbezeichnung BIM-UNT-AP6X-0,3-PSG3S/S1139
Ident-Nr. 4685743

Überfahrgeschwindigkeit ≤ 10 m/s
Wiederholgenauigkeit ≥ ± 0.1 mm
Temperaturdrift ≤ 0.1 mm
Hysterese ≤ 1 mm
Umgebungstemperatur -25...+70 °C

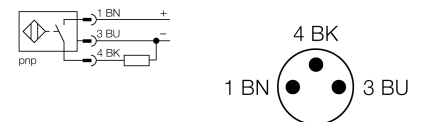
Betriebsspannung 10... 30 VDC
Restwelligkeit ≤ 10 % U_s
DC Bemessungsbetriebsstrom ≤ 150 mA
Leerlaufstrom I₀ ≤ 15 mA
Reststrom ≤ 0.1 mA
Bemessungsisolationsspannung ≤ 0.5 kV
Kurzschlusschutz ja/ taktend
Spannungsfall bei I₀ ≤ 1.8 V
Drahtbruchsicherheit / Verpolungsschutz ja/ vollständig
Ausgangsfunktion Dreidraht, Schließer, PNP
Schaltfrequenz 1 kHz

Bauform Quader, UNT
Abmessungen 28 x 5 x 6 mm
Gehäusewerkstoff Kunststoff, PP
Material aktive Fläche Kunststoff, PP
Anziehdrehmoment Befestigungsschraube 0.4 Nm
Anschluss Kabel mit Steckverbinder, M8 x 1
Kabelqualität 3 mm, grau, Lif9Y-11Y, PUR, 0.3 m
Für den E-Ketten-Einsatz geeignet gem. Herstellererklärung H1063M
Kabelquerschnitt 3x 0.14mm²
Vibrationsfestigkeit 55 Hz (1 mm)
Schockfestigkeit 30 g (11 ms)
Schutzart IP67
MTTF 2283 Jahre nach SN 29500 (Ed. 99) 40 °C
Montage auf folgende Profile



Schaltzustandsanzeige LED, gelb
Im Lieferumfang enthalten Kabelclip

Anschlussbild



Funktionsprinzip

Magnetfeld-Sensoren werden durch Magnetfelder betätigt und insbesondere zur Erfassung der Kolbenposition in Pneumatikzylindern eingesetzt. Da Magnetfelder nichtmagnetisierbare Metalle durchdringen können, ist es möglich, mit dem Sensor einen am Kolben angebrachten Dauermagneten durch die Aluminium-Zylinderwand hindurch zu detektieren.

Magnetfeld-Sensor für Pneumatikzylinder BIM-UNT-AP6X-0,3-PSG3S/S1139

TURCK

Industrielle
Automation

Einbauhinweise / Beschreibung

Montageanleitung



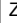
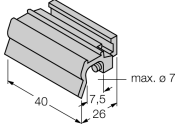

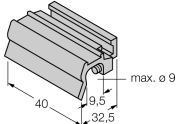

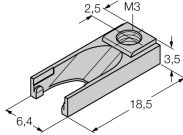

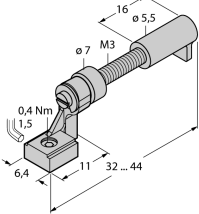

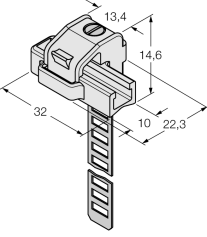
Der Sensor kann aufgrund der Vorfixierungslippe einhändig von oben in die Nut eingesetzt werden. Mit Hilfe der patentierten Flügelschraube lässt sich der Sensor folgendermaßen befestigen: Die Flügelschraube und das Innengewinde verfügen über ein Linksgewinde. Zwei kleine Kunststofflippen halten die Schraube in Position und garantieren eine einbaufertige Auslieferung des Sensors. Wird die Schraube nach rechts gedreht, dreht sie sich aus dem Gewinde heraus und stößt mit den Flügeln gegen die oberen Nutbacken. Dadurch wird der Sensor nach unten gedrückt und somit fixiert. Zur rüttelsicheren Befestigung reicht eine Viertelumdrehung der Schraube mit einem Schlitzschraubendreher (Klingenbreite 0,5mm) oder 1,5 mm Innensechskantschlüssel aus. Das zulässige Anzugsdrehmoment von 0,4 Nm ist für eine sichere Befestigung ohne Beschädigung des Zylinders völlig ausreichend. Der Sensor hält somit einer axialen, sowie radialen Zugbelastung am Kabel von $F=100N$ stand. Der im Lieferumfang enthaltene Kabelclip sorgt für eine saubere Verlegung des Kabels in der Nut und komplettiert die optimale Befestigung. Für die Montage auf anderen Zylinderbauformen ist das entsprechende Zubehör gesondert zu bestellen.

**Magnetfeld-Sensor
für Pneumatikzylinder
BIM-UNT-AP6X-0,3-PSG3S/S1139**

TURCK

Industrielle
Automation

Zubehör

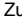
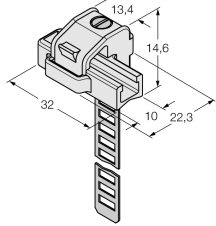

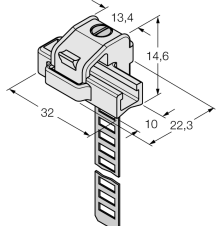

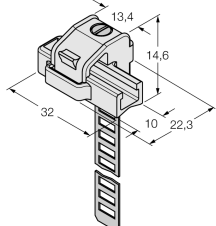

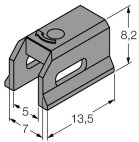

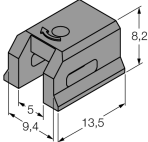
Typ	Ident-Nr.		Maßbild
KLZ1-INT	6970410	Zubehör zur Montage des Sensors BIM-UNT auf  Zugankerzylinder; Zylinderdurchmesser: 32...40 mm; Werkstoff: Aluminium; weitere Zusatzhalterungen für unterschiedliche Zylinderdurchmesser auf Anfrage	
KLZ2-INT	6970411	Zubehör zur Montage des Sensors BIM-UNT auf  Zugankerzylinder; Zylinderdurchmesser: 50...63 mm; Werkstoff: Aluminium; weitere Zusatzhalterungen für unterschiedliche Zylinderdurchmesser auf Anfrage	
UNT-Stopper	4685751	Zubehör zur Sicherung des Schaltpunktes auf  T-Nutzylindern; In die Zubehöraufnahmen des Sensors BIM-UNT einschnappbar; Werkstoff: Kunststoff	
UNT-Justage	4685750	Zubehör zur Feinjustage des Schaltpunktes auf  T-Nutzylindern; In die Zubehöraufnahmen des Sensors BIM-UNT einschnappbar; Zur Mehrfachverwendung geeignet; Werkstoff: Metall / Kunststoff	
KLRC-UNT1	6970626	Zubehör zur Montage auf  Rundzylinder; Zylinderdurchmesser: 8...25 mm; Werkstoff: PA 6I/6T / Neusilber; Brandklassifikation nach UL94 - V2	

**Magnetfeld-Sensor
für Pneumatikzylinder
BIM-UNT-AP6X-0,3-PSG3S/S1139**

TURCK

Industrielle
Automation

Zubehör


Typ	Ident-Nr.		Maßbild
KLRC-UNT2	6970627	Zubehör zur Montage auf  Rundzylinder; Zylinderdurchmesser: 25...63 mm; Werkstoff: PA 6I/6T / Neusilber; Brandklassifikation nach UL94 - V2	
KLRC-UNT3	6970628	Zubehör zur Montage des Sensors BIM-UNT auf  Rundzylinder; Zylinderdurchmesser: 63...130 mm; Werkstoff: PA 6I/6T / Neusilber; Brandklassifikation nach UL94 - V2	
KLRC-UNT4	6970629	Zubehör zur Montage des Sensors BIM-UNT auf  Rundzylinder; Zylinderdurchmesser: 130...250 mm; Werkstoff: PA 6I/6T / Neusilber; Brandklassifikation nach UL94 - V2	
KLDT-UNT2	6913351	Zubehör zur Montage des Sensors BIM-UNT auf  Schwalbenschwanznutzylinder; Nutbreite: 7 mm; Werkstoff: PPS	
KLDT-UNT3	6913352	Zubehör zur Montage des Sensors BIM-UNT auf  Schwalbenschwanznutzylinder; Nutbreite: 9,4 mm; Werkstoff: PPS	

**Magnetfeld-Sensor
für Pneumatikzylinder
BIM-UNT-AP6X-0,3-PSG3S/S1139**

TURCK

Industrielle
Automation

Zubehör

Typ	Ident-Nr.		Maßbild
KLDT-UNT6	6913355	Zubehör zur Montage auf  Schwalbenschwanznutzylinder; Nutbreite: 7,35 mm; Werkstoff: PPS	