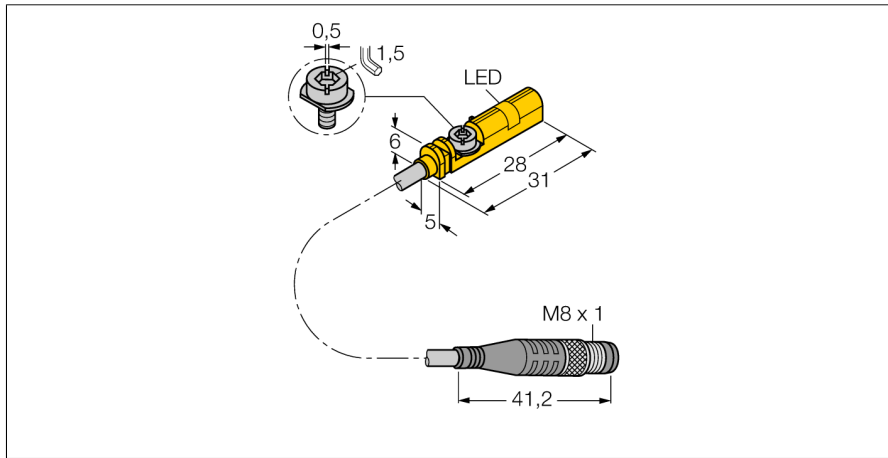


磁感应传感器

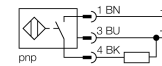
用于气缸

BIM-UNT-AP6X-0,3-PSG3M/S1139



- 适于T型槽气缸，无需安装附件
- 可选择附件安装于其他外型气缸上
- 单手可安装
- 微调装置和固定器可直接安装在传感器上
- 稳固的安装
- 长穿越距离
- 大的穿越距离用于气缸上
- 3线直流, 10...30 VDC
- 常开触点, PNP输出
- M8针头Pigtail线缆

接线图



功能原理

磁感应传感器可以感应磁场，特别适合气缸内活塞的位置检测。基于磁场能够穿透非铁磁性金属的特性，传感器能够检测铝制气缸内附于活塞上的永磁体的位置。

型号	BIM-UNT-AP6X-0,3-PSG3M/S1139
货号	4685744
通过速度	≤ 10 m/s
重复性	≥ ± 0.1 mm
温度漂移	≤ 0.1 mm
磁滞	≤ 1 mm
环境温度	-25...+70 °C
工作电压	10...30VDC
余波	≤ 10 % U <sub>s</sub>
直流额定工作电流	≤ 150 mA
空载电流 I <sub>0</sub>	≤ 15 mA
漏电流	≤ 0.1 mA
额定绝缘电压	≤ 0.5 kV
短路保护	是/ 循环
压降在 I <sub>0</sub>	≤ 1.8 V
断路/反极性保护	是/ 是
输出性能	3线, 常开触点, PNP
开关频率	1 kHz
设计	方型, UNT
尺寸	28 x 5 x 6 mm
外壳材料	塑料, PP
感应面材料	塑料, PP
紧固螺母的固定扭矩	0.4 Nm
连接	接插件线缆, M8 x 1
线缆材质	3 mm, 灰, Lif9Y-11Y, PUR, 0.3 m 适用于 E-ChainSystems®机械制造声明H1063M
线缆横截面	3 x 0.14mm <sup>2</sup>
防震动性	55 Hz (1 mm)
防冲击性	30 g (11 ms)
防护等级	IP67
MTTF	2283 years 符合SN 29500 (Ed.99) 40 °C认证
安装在以下剖面	
Cylindrical design	
开关状态指示	LED指示灯 黄
可供货	电缆夹

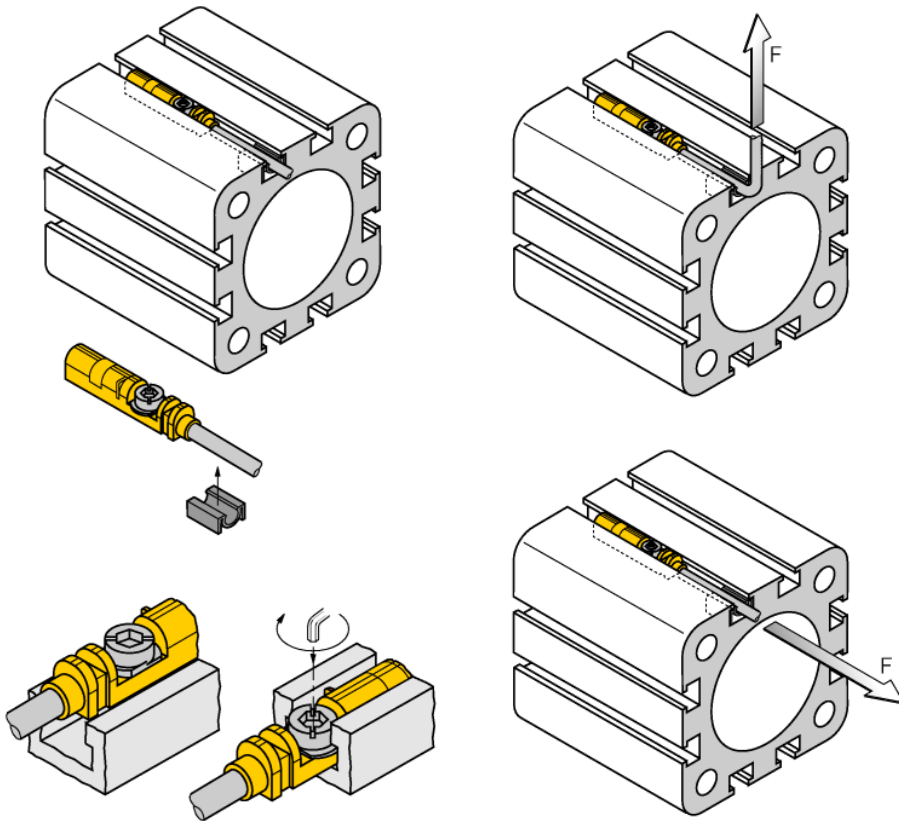
## 磁感应传感器

用于气缸

BIM-UNT-AP6X-0,3-PSG3M/S1139

安装说明/描述

安装说明



从上方插入传感器的槽内。通过带侧翼螺钉，传感器能够按如下方法安装：带侧翼螺钉具有左手螺纹特性。两个小的塑料边缘保持着螺钉的位置，并保证了传感器能够被随时安装。顺时针转动螺钉。沿着螺纹旋转螺钉，使螺钉的侧翼与槽的上方相抵住。结果是传感器被压下去并且因此紧固住了。使用标准的螺丝钉或2.5mm六角扳手将螺钉转1/4圈后就能够保证它的抗震动安装。0.4Nm扭矩就能够保证传感器稳定住而不会使气缸遭到损坏。传感器能够经受住来自电缆方的轴向和径向拉伸为100N的力。随产品赠送的电缆夹能够保证电缆平稳的置于槽内。其他尺寸汽缸的安装附件都必须单独订购。

# 磁感应传感器

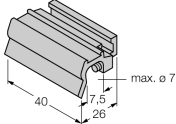
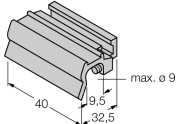
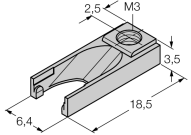
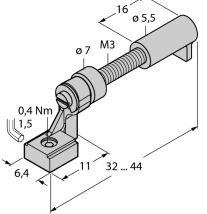
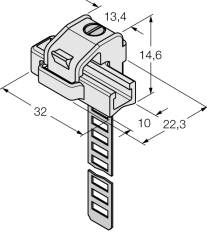
用于气缸

BIM-UNT-AP6X-0,3-PSG3M/S1139

**TURCK**

Industrial  
Automation

## 附件

型号	货号		尺寸图
KLZ1-INT	6970410	BIM-UNT 磁感应传感器安装在拉杆型气缸上的附件；直径:32...40 mm;材质:铝；可根据进一步要求安装在其他形状的气缸上	
KLZ2-INT	6970411	BIM-UNT 磁感应传感器安装在拉杆型气缸上的附件；直径:50...63 mm;材质:铝；可根据进一步要求安装在其他形状的气缸上	
UNT stopper	4685751	附件用于开关点的T型气缸；安装在设备上用于固定BIM-UNT传感器的弹簧锁；材质:塑料	
UNT 列组	4685750	附件用于开关点微调 T型气缸；用于固定传感器的弹簧锁；适合多种应用；材质：金属/塑料	
KLRC-UNT1	6970626	用于安装在 汽缸上的附件；直径: 8...25 mm;材质: PA 6I/6T / 镍黄铜; 防火等级符合 UL94 - V2	

# 磁感应传感器

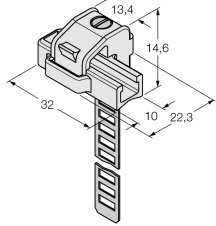
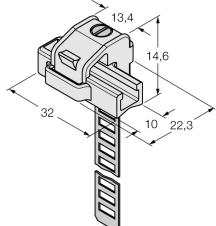
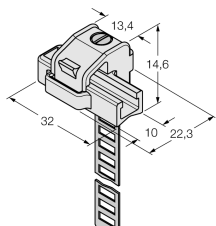
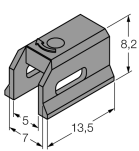
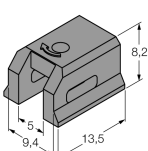
用于气缸

BIM-UNT-AP6X-0,3-PSG3M/S1139

**TURCK**

Industrial  
Automation

## 附件

型号	货号		尺寸图
KLRC-UNT2	6970627	用于安装在 ○ 汽缸上的附件 ; 直径: 25...63 mm; 材质: PA 6I/6T / 镍黄铜; 防火等级符合 UL94 - V2	
KLRC-UNT3	6970628	BIM-UNT 磁感应传感器安装在圆形气缸○上的附件 ; 直径: 63...130 mm; 材质: PA 6I/6T / 镍黄铜; 防火等级符合 UL94 - V2	
KLRC-UNT4	6970629	BIM-UNT 磁感应传感器安装在圆形气缸○上的附件 ; 直径: 130...250 mm; 材质: PA 6I/6T / 镍黄铜; 防火等级符合 UL94 - V2	
KLDT-UNT2	6913351	BIM-UNT 磁感应传感器安装在燕尾槽型气缸上的附件; 槽宽: 7 mm; 材质: PPS	
KLDT-UNT3	6913352	BIM-UNT 磁感应传感器安装在燕尾槽型气缸上的附件; 槽宽: 9.4 mm; 材质: PPS	

# 磁感应传感器


用于气缸

BIM-UNT-AP6X-0,3-PSG3M/S1139

**TURCK**

Industrial  
Automation

## 附件

型号	货号		尺寸图
KLDT-UNT6	6913355	安装在燕尾槽型气缸  上的附件; 槽宽: 7.35 mm; 材质: PPS	