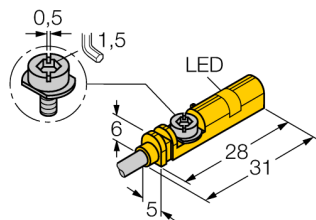
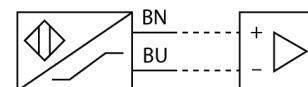


senzor de câmp magnetic pentru cilindrii pneumatici BIM-UNT-AY1X/S1139



- ATEX category II 1 G, Ex Zone 0
- ATEX category II 1 D, Ex Zone 20
- For T-groove cylinders without mounting accessories
- Optional accessories for mounting on other cylindrical housings.
- One-hand mounting possible
- Fine adjustment tool and stopper directly mountable on the sensor
- Stable mounting
- senzor magneto-rezistiv
- 2-fire c.c., nom. 8.2 Vcc
- leșiri conform DIN EN 60947-5-6 (NAMUR)
- leșire în semnal undă pătrată
- Normal deschis
- Conectare cu cablu

Diagramă de conexiuni



Principiu de funcționare

Senzorii pentru câmpuri magnetice sunt acționați de câmpuri magnetice. Senzorii de câmp magnetic sunt folosiți pentru detectarea poziției pistonului în cilindrii pneumatici. Deoarece câmpurile magnetice penetrează metalele nemagnetizabile, senzorii detectează un magnet permanent prin peretele din aluminiu al cilindrului.

Descriere tip	BIM-UNT-AY1X/S1139
Număr identificare	4685763
Viteză de trecere	≤ 10 m/s
Repetabilitate	≥ ± 0.1 mm
Derivă de temperatură	≤ 0.1 mm
Histererezis	≤ 1 mm
Temperatura mediului	-25...+70°C
leșire	2-fire, NAMUR
Frecvență de comutare	1 kHz
Tensiune	nom. 8.2 Vcc
Curent în stare neacționat	≤ 1.2 mA
Curent în stare acționat	≥ 2.1 mA
Certificare conform	KEMA 04 ATEX 1152 X
Capacitate internă (C.) / inductanță internă (L.)	180 nF / 350 μH
Marcare dispozitiv	Ⓢ II 1 G Ex ia IIC T6 Ga/II 1 D Ex ia IIC T95 °C (max. U _i = 20 V, I _i = 60 mA, P _i = 80 mW)
Design	Dreptunghiular, UNT
Dimensiuni	28 x 5 x 6mm
Materialul carcasei	plastic, PP
Materialul feței active	plastic, PP
Cuplu de strângere	0.4 Nm
Conectare	Cablu
Tip cablu	3mm, albastru, Lif9YYW, PVC, 2m
Secțiune cablu	2 x 0.14 mm ²
Rezistență la vibrații	55 Hz (1 mm)
Rezistență la șoc	30 g (11 ms)
Grad de protecție	IP67
MTTF	2283ani conform SN 29500 (Ed. 99) 40 °C
Montare pe următoarele profile	.
Cylindrical design	
Indicare stare	LED galben
Accesorii incluse	cablu clip

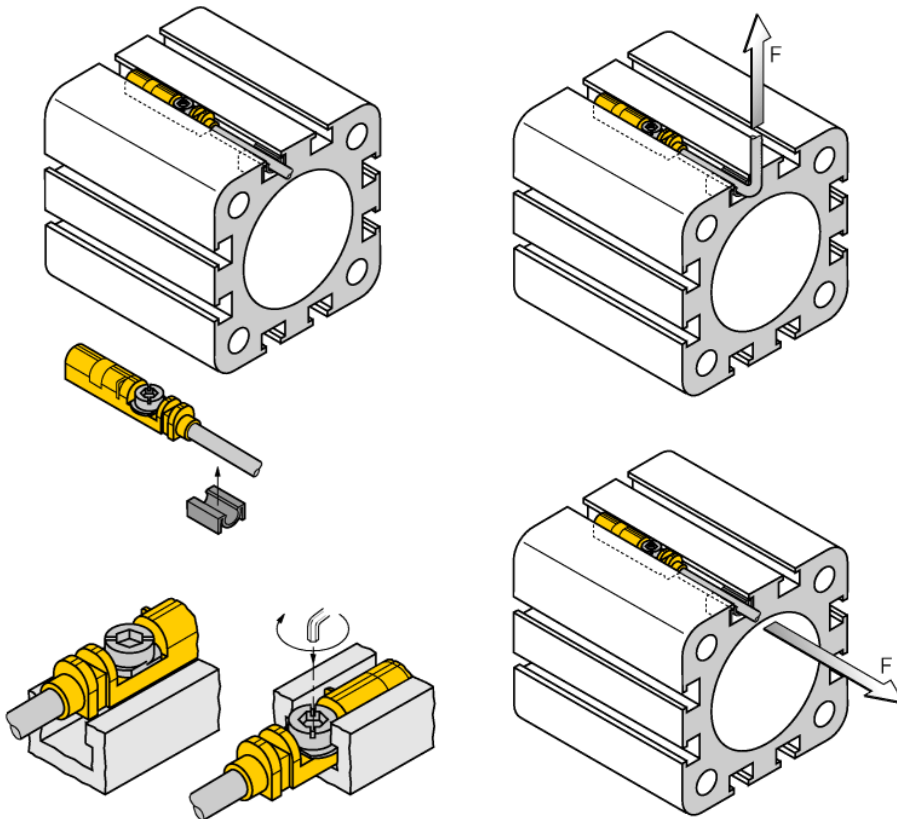
senzor de câmp magnetic pentru cilindrii pneumatici BIM-UNT-AY1X/S1139

TURCK

Industrial
Automation

Instrucțiuni de montare / Descriere

instrucțiuni de montare



Nervura de prefixare permite montarea senzorului în canal cu o singură mână. Senzorul poate fi montat după cum este descris mai jos, folosind șurubul cu guler patentat : Șurubul are filet stânga. Două piese din plastic mențin șurubul pe poziție, garantând o montare rapidă. Rotind șurubul în sens orar, acesta se desface și presează în marginile superioare ale canalului. Drept urmare senzorul este presat în jos și astfel blocat. Rotirea șurubului cu un sfert de tură folosind o șurubelniță standard sau o cheie Allen de 1.5 mm este suficientă pentru asigurarea rezistenței la vibrații. Cuplul de strângere permis este de 0.4 Nm și este suficient pentru o montare sigură, fără deteriorarea cilindrului. Senzorul rezistă astfel la forțe axiale și radiale de $F=100N$ aplicate cablului. Accesoriile incluse pentru cablu permit o bună fixare a cablului în canal și deci o montare optimă. Accesoriile corespunzătoare pentru montarea în cilindrii de alte forme trebuie comandate separat.

**senzor de câmp magnetic
pentru cilindrii pneumatici
BIM-UNT-AY1X/S1139**

TURCK

Industrial
Automation

Accesorii


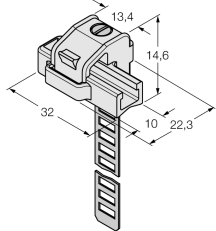
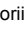
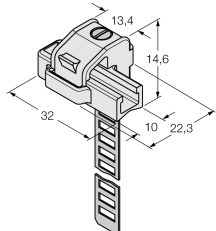
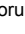
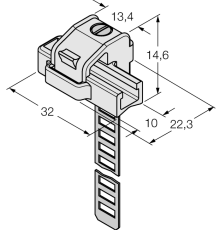

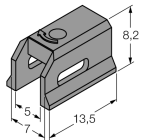

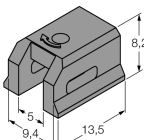
Tip	Număr identificare		Desen cu dimensiuni
KLZ1-INT	6970410	Accesorii pentru montarea senzorului BIM-UNT pe cilindri cu tiranți; diametru: 32...40 mm; material: Aluminiu; accesorii de montare pentru alte diametre ale cilindrilor disponibile la cerere	
KLZ2-INT	6970411	Accesorii pentru montarea senzorului BIM-UNT pe cilindri cu tiranți; diametru: 50...63 mm; material: Aluminiu; accesorii de montare pentru alte diametre ale cilindrilor disponibile la cerere	
UNT-Stopper	4685751	Accesorii pentru asigurarea punctului de comutație pe cilindri în T; montare cu conectare rapidă în dispozitivul de fixare a senzorului BIM-UNT; material: Plastic	
UNT-Justage	4685750	Accesorii pentru reglajul fin al punctului de comutație pe cilindri în T; montare cu conectare rapidă în dispozitivul de fixare a senzorului BIM-UNT; adecvat în multiple aplicații; material: Metal/plastic	
KLRC-UNT1	6970626	Accesorii pentru montare pe cilindru cu tiranți; diametru cilindru: 8...25 mm; material: PA 6I/6T / nichel argint; Protecție la foc conform UL94 - V2	

**senzor de câmp magnetic
pentru cilindrii pneumatici
BIM-UNT-AY1X/S1139**

TURCK

Industrial
Automation

Accesorii

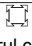
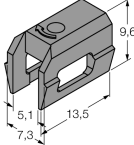
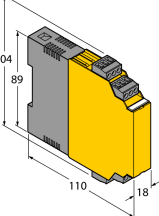
Tip	Număr identificare		Desen cu dimensiuni
KLRC-UNT2	6970627	Accesorii pentru montare pe  cilindru cu tirant; diametru cilindru: 25...63 mm; material: PA 6I/6T / nichel argint; Protecție la foc conform UL94 - V2	
KLRC-UNT3	6970628	Accesorii pentru montarea senzorului BIM-UNT pe  cilindri rotunzi; diametru: 63...130 mm; material: PA 6I/6T / nichel argint; Protecție la foc conform UL94 - V2	
KLRC-UNT4	6970629	Accesorii pentru montarea senzorului BIM-UNT pe  cilindri rotunzi; diametru: 130...250 mm; material: PA 6I/6T / nichel argint; Protecție la foc conform UL94 - V2	
KLDT-UNT2	6913351	Accesorii pentru montarea senzorului BIM-UNT pe  cilindri cu canal în formă de coadă de rândunică; diametrul canalului: 7 mm; material: PPS	
KLDT-UNT3	6913352	Accesorii pentru montarea senzorului BIM-UNT pe  cilindri cu canal în formă de coadă de rândunică; diametrul canalului: 9,4 mm; material: PPS	

**senzor de câmp magnetic
pentru cilindri pneumatici
BIM-UNT-AY1X/S1139**

TURCK

Industrial
Automation

Accesorii

Tip	Număr identificare		Desen cu dimensiuni
KLDT-UNT6	6913355	Accesorii pentru montare pe  cilindri cu canal în formă de coadă de rândunică; diametrul canalului: 7.35 mm; material: PPS	
IM1-22EX-R	7541231	Amplificator cu izolare, 2 canale; 2 ieșiri pe releu NO; intrare pentru semnale NAMUR; mod selectabil ON/OFF pentru monitorizare întrerupere fir și scurtcircuit; semnal de curgere ajustabil (mod NO sau NC); conectoare detașabile; lățime 18 mm; alimentare universală	

senzor de câmp magnetic pentru cilindrii pneumatici BIM-UNT-AY1X/S1139

TURCK

Industrial
Automation

Manual de instrucțiuni

Utilizare

Acest dispozitiv respectă directiva 94/9/EC și poate fi utilizat în zone cu pericol de explozie conform EN60079-0:2009, -11:2012, -26:2007. Pentru asigurarea operării corecte este necesară consultarea reglementărilor și directivelor naționale.

Pentru utilizare în zone cu pericol de explozie conform clasificării

II 1 G și II 1 D (Grupa II, Categoria 1 G, echipament electric pentru atmosferă cu gaze explozive și categoria 1 D, echipament electric pentru atmosferă cu pulberi explozive).

Marcare (vezi dispozitiv sau foaie de catalog)

Ex II 1 G și Ex ia IIC T6 și Ex II 1 D Ex ia IIIC T95°C conform EN60079-0, -11 și -26

Temperatura locală admisibilă

Pentru echipamente electrice ATEX categoria II 2 G -40...+70°C, pentru categoria II 1 D -25...+70 °C. Clasele de temperatură corespunzătoare sunt menționate în certificatul de conformitate ATEX.

Instalare / Punere în funcțiune

Aceste dispozitive trebuie instalate, conectate și operate numai de personal calificat. Personalul calificat trebuie să aibă cunoștințe despre clasele de protecție, directivele și reglementările referitoare la echipamentele electrice pentru zone cu pericol de explozie. Verificați dacă marcarea și clasa produsului corespund cerințelor aplicației.

Acest dispozitiv este destinat conectării numai în circuite certificate Exi conform EN60079-0 și -11. Respectați valorile electrice maxim admisibile.

După conectarea în circuit senzorul nu mai poate fi folosit în alte instalații Exi. La interconectarea cu echipamentul asociat este necesară verificarea parametrilor intrinseci (EN60079-14).

Instrucțiuni de instalare

Trebuie evitată încărcarea electrostatică a cablurilor și dispozitivelor confecționate din materiale plastice. Curățați dispozitivul numai cu cârpa umedă. Nu montați dispozitivul în curenți de aer cu praf și evitați depunerea prafului pe dispozitiv.

Dacă dispozitivele sau cablurile pot suferi deteriorări mecanice, ele trebuie protejate corespunzător. Acestea trebuie deasemenea ecranate împotriva câmpurilor electromagnetice cu intensități ridicate.

Configurația pinilor și specificațiile electrice pot fi găsite pe marcajul dispozitivului sau în foile de catalog.

Pentru prevenirea contaminării, nu demontați eventualele capace de protecție ale cablurilor sau conectoarelor decât cu puțin timp înainte de montare.

Condiții speciale de securitate a muncii

Dispozitivul trebuie protejat împotriva oricăror deteriorări mecanice.

Reparații / întreținere

Nu sunt posibile reparații. Certificarea își pierde valabilitatea dacă dispozitivul este reparat sau modificat de altcineva decât producătorul. Sunt listate cele mai importante caracteristici conform certificării.