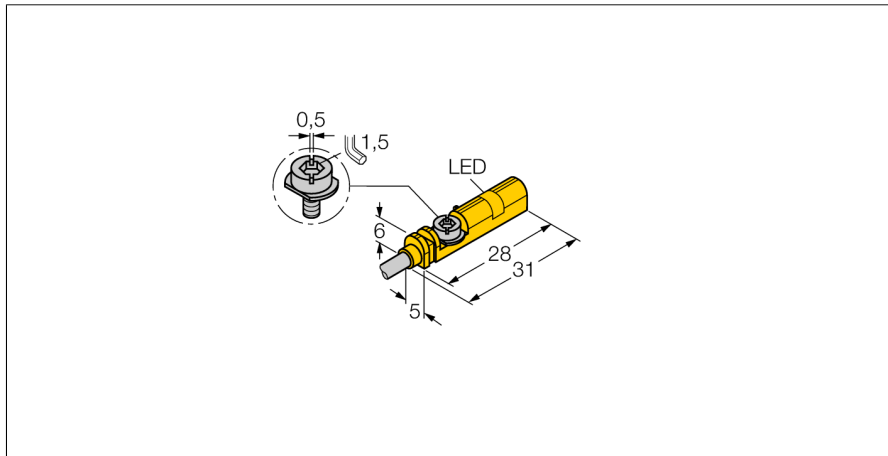
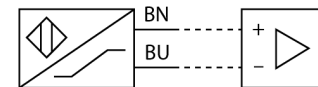


sensor de campo magnético para cilindros neumáticos BIM-UNT-AY1X/S1139



- ATEX categoría II 1 G, zona Ex 0
- ATEX categoría II 1 D, Ex zona 20
- para cilindros de ranura T sin accesorios de montaje
- accesorios opcionales para el montaje en otros modelos cilíndricos
- posibilidad de montaje con una sola mano
- montaje del ajuste de precisión y el detenedor directo en el sensor
- fijación firme
- sensor magneto-resistivo
- DC, 2 hilos, nom. 8,2 VDC
- salida conforme a DIN EN 60947-5-6 (NAMUR)
- salida con señal rectangular
- contacto de cierre
- conexión de cable

Esquema de conexiones



Principio de funcionamiento

Magnetic field sensors are activated by magnetic fields. They are applied to detect the position of pneumatic cylinders. Magnetic fields can permeate non-magnetizable metals. A permanent magnet attached to the piston is thus detected through the aluminium wall of the cylinder.

Designación de tipo	BIM-UNT-AY1X/S1139
Nº de identificación	4685763
Velocidad de sobrecarrera	≤ 10 m/s
Precisión de repetición	≥ ± 0.1 mm
Variación de temperatura	≤ 0.1 mm
Histéresis	≤ 1 mm
Temperatura ambiente	-25... +70°C
Función de salida	2 hilos, NAMUR
Frecuencia de conmutación	1 kHz
Tensión	nom. 8.2 VDC
Consumo de corriente (estado desactivado)	≤ 1.2 mA
Consumo de corriente (estado activado)	≥ 2.1 mA
Homologación conforme	KEMA 04 ATEX 1152 X
Capacidad interna (L) / Inductividad (C)	180 nF / 350 µH
Identificación del aparato	Ⓢ II 1 G Ex ia IIC T6 Ga/II 1 D Ex ia IIC T95 °C (máx. U _i = 20 V, I _i = 60 mA, P _i = 80 mW)
Modelo	rectangular, UNT
Medidas	28 x 5 x 6 mm
Material de la carcasa	plástico, PP
Material de la cara activa	plástico, PP
Par de apriete para el tornillo de sujeción	0.4 Nm
Conexión	cable
Calidad del cable	3 mm, azul, Lif9YYW, PVC, 2 m
Sección transversal del cable	2 x 0.14mm ²
Resistencia a la vibración	55 Hz (1 mm)
Resistencia al choque	30 g (11 ms)
Grado de protección	IP67
MTTF	2283Años según SN 29500 (ed. 99) 40°C
Montaje en los perfiles siguientes	.
Cylindrical design	○ □ □ ○
Indicación estado de conmutación	LED amarillo
Incluido en el equipamiento	clip de cable

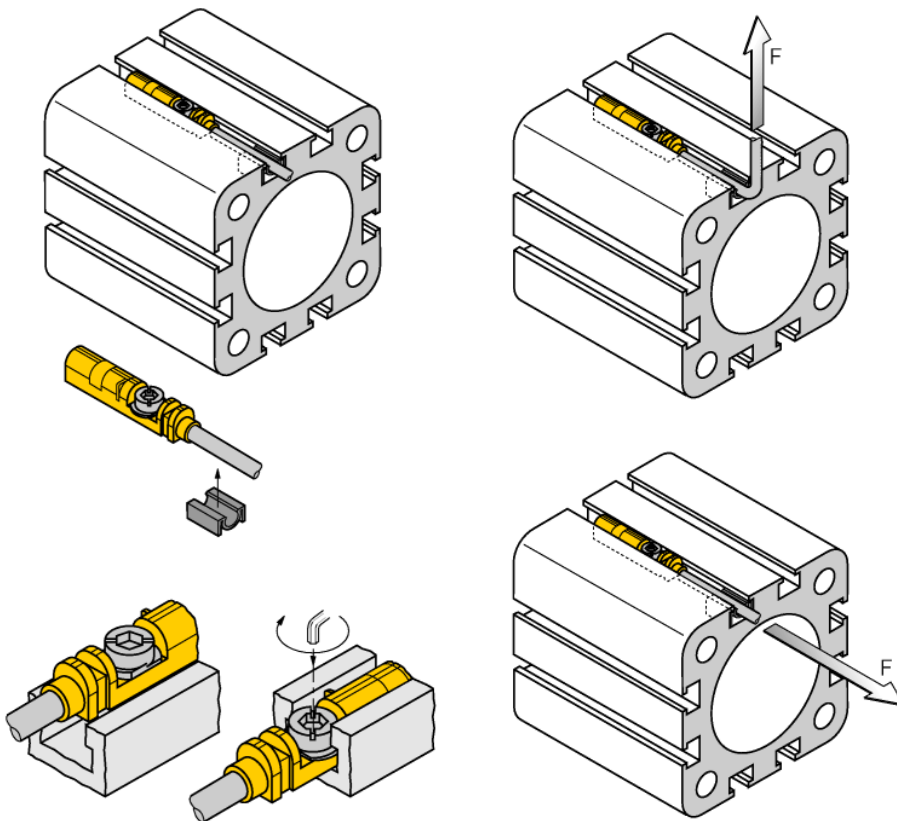
sensor de campo magnético para cilindros neumáticos BIM-UNT-AY1X/S1139

TURCK

Industrial
Automation

instrucciones de montaje / descripción

manual de montaje



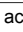
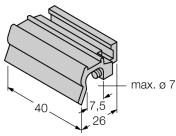
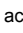
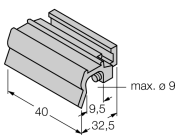
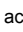
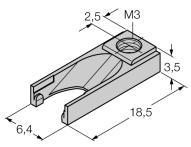
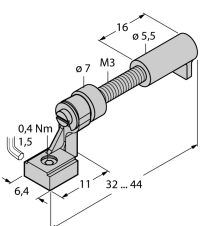
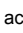
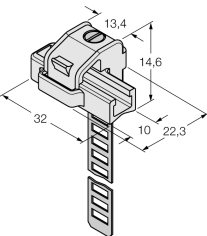
Gracias al labio de fijación se puede colocar el sensor en la ranura por arriba con una sola mano. Modo de fijar el sensor con ayuda del tornillo de mariposa patentado: el tornillo de mariposa y la rosca interior tienen rosca a la izquierda. Dos pequeños labios de plástico mantienen el tornillo en la posición garantizando una entrega lista para instalar el sensor. Si se gira el tornillo hacia la derecha se desenrosca y toca con las aletas contra el borde superior de la ranura. De este modo presiona el sensor hacia abajo fijándolo. Para fijar el sensor contra vibraciones basta un cuarto de vuelta del tornillo con ayuda de un destornillador plano (anchura 0,5 mm) o una llave allen de 1,5 mm. El par de apriete admisible de 0,4 Nm es absolutamente suficiente para una fijación segura sin dañar el cilindro. El sensor soporta fuerzas de tracción axiales y radiales en el cable de $F=100N$. El clip adjunto para el cable sirve para fijar éste en la ranura completando así la fijación óptima. Para el montaje en otros modelos cilíndricos es necesario solicitar aparte los accesorios correspondientes.

**sensor de campo magnético
para cilindros neumáticos
BIM-UNT-AY1X/S1139**

TURCK

Industrial
Automation

Accesorios

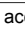
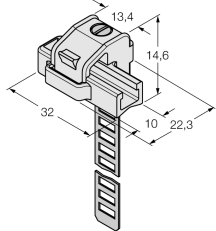
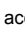
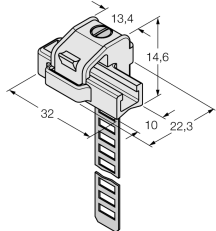
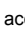
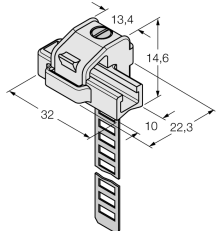
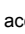
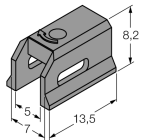
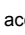
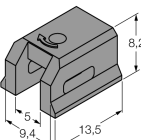
Modelo	N° de identificación		Dibujo acotado
KLZ1-INT	6970410	accesorios para el montaje del sensor BIM-UNT en  cilindros de tirantes; diámetro del cilindro: 32...40 mm; material: aluminio; abrazaderas adicionales para diferentes diámetros del cilindro por pedido	
KLZ2-INT	6970411	accesorios para el montaje del sensor BIM-UNT en  cilindros de tirantes; diámetro del cilindro: 50...63 mm; material: aluminio; abrazaderas adicionales para diferentes diámetros del cilindro por pedido	
UNT-Stopper	4685751	accesorios para asegurar el punto de conmutación en  cilindros de ranura en T; fijación rápida en la ranura de alojamiento del sensor BIM-UNT; material: plástico	
UNT-Justage	4685750	Accesorios para el ajuste de precisión del punto de conmutación en cilindros de ranura en T; fijación rápida en la ranura de alojamiento del sensor BIM-UNT; apto para uso universal; material: metal/plástico	
KLRC-UNT1	6970626	accesorios para el montaje en  cilindros redondos; diámetro del cilindro: 8...25 mm; material: PA 6I/6T / alpaca; clasificación de inflamación según UL94 - V2	

**sensor de campo magnético
para cilindros neumáticos
BIM-UNT-AY1X/S1139**

TURCK

Industrial
Automation

Accesorios


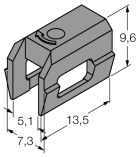
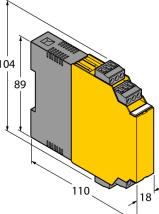
Modelo	N° de identificación		Dibujo acotado
KLRC-UNT2	6970627	accesorios para el montaje en  cilindros redondos; diámetro del cilindro: 25...63 mm; material: PA 6I/6T / alpaca; clasificación de inflamación según UL94 - V2	
KLRC-UNT3	6970628	accesorios para el montaje del sensor BIM-UNT en  cilindros redondos; diámetro del cilindro: 63...130 mm; material: PA 6I/6T / alpaca; clasificación de inflamación según UL94 - V2	
KLRC-UNT4	6970629	accesorios para el montaje del sensor BIM-UNT en  cilindros redondos; diámetro del cilindro: 130...250 mm; material: PA 6I/6T / alpaca; clasificación de inflamación según UL94 - V2	
KLDT-UNT2	6913351	accesorios para el montaje del sensor BIM-UNT en  cilindros con ranura en cola de milano; para una ranura de: 7 mm; material: PPS	
KLDT-UNT3	6913352	accesorios para el montaje del sensor BIM-UNT en  cilindros con ranura en cola de milano; para una ranura de: 9,4 mm; material: PPS	

**sensor de campo magnético
para cilindros neumáticos
BIM-UNT-AY1X/S1139**

TURCK

Industrial
Automation

Accesorios

Modelo	N° de identificación		Dibujo acotado
KLDT-UNT6	6913355	accesorios para el montaje en  cilindros con ranura en cola de milano; ancho de la ranura: 7,35 mm; material: PPS	
IM1-22EX-R	7541231	amplificador-separador; dos canales; 2 salidas relé de cierre; entrada para señales NAMUR; control desconectable de rotura de hilo y cortocircuito; conmutable entre modo de corriente de trabajo y reposo; bloques de bornes extraíbles; ancho de 18 mm; fuente de alimentación con rango de tensión ampliado	

sensor de campo magnético para cilindros neumáticos BIM-UNT-AY1X/S1139

TURCK

Industrial
Automation

Operating manual

Uso correcto

Este aparato cumple la directiva 94/9/CE y es apto para su aplicación en áreas potencialmente explosivas conforme a las normas EN60079-0:2009, -11:2012, -26:2007.

Para un funcionamiento correcto es obligatorio cumplir las normas y disposiciones nacionales.

Aplicación en áreas potencialmente explosivas, conforme a la clasificación

II 1 G y II 1 D (grupo II, categoría 1 G, medios de producción para atmósfera de gas y categoría 1 D, para atmósfera con polvo)

Identificación (véase aparato u hoja de datos)

Ex II 1 G y Ex ia IIC T6 y Ex II 1 D Ex ia IIIC T95°C conforme a EN60079-0, -11 y -26

Temperatura ambiente admisible en el lugar de aplicación

Como categoría ATEX II 2 G medios de producción -40...+70°C y como categoría II 1 D -25...+70°C. Encontrará las clases de temperatura correspondientes en el certificado de examen ATEX.

Instalación / Puesta en servicio

Los aparatos pueden ser montados, conectados y puestos en funcionamiento únicamente por personal cualificado. El personal cualificado debe poseer conocimientos sobre los tipos de protección e, las normas y los reglamentos relativos a medios de producción en áreas Ex. Compruebe si la clasificación y la marcación sobre el aparato es apta para el caso concreto de aplicación.

Este aparato es apropiado únicamente para la conexión en circuitos Exi certificados conforme a las normas EN60079-0 y -11. Observen los valores eléctricos máximos admisibles.

Después de conectado a otros circuitos el sensor no podrá ser utilizado ya en instalaciones Exi. En caso de conexión conjunta con medios de servicio (pertenecientes) se ha de llevar a cabo el "justificante de seguridad intrínseca" (EN60079-14).

Instrucciones de instalación y montaje

Evite las cargas estáticas en los aparatos y cables de plástico. Limpie el aparato sólo con un paño húmedo. No monte el aparato en corrientes de polvo y evite los depósitos de polvo sobre el mismo.

Habrà de protegerse los aparatos si corren riesgo de daños mecánicos. Deberán estar protegidos asimismo contra los campos electromagnéticos fuertes.

La distribución de los conductores y las magnitudes eléctricas figuran en la certificación del aparato o bien en la hoja de datos.

No retire los capuchones de protección de las atornilladuras de los cables o de las clavijas hasta el momento de introducir los cables o de atornillar a la toma para protegerlos contra la suciedad.

Condiciones especiales para el funcionamiento seguro

El aparato tiene que estar protegido contra los daños de tipo mecánico.

Reparación / Mantenimiento

No es posible hacer reparaciones. La autorización se anula en caso de reparación o intervención en el aparato que no sea ejecutada por el fabricante. Se han ejecutado todos los datos del certificado del fabricante.