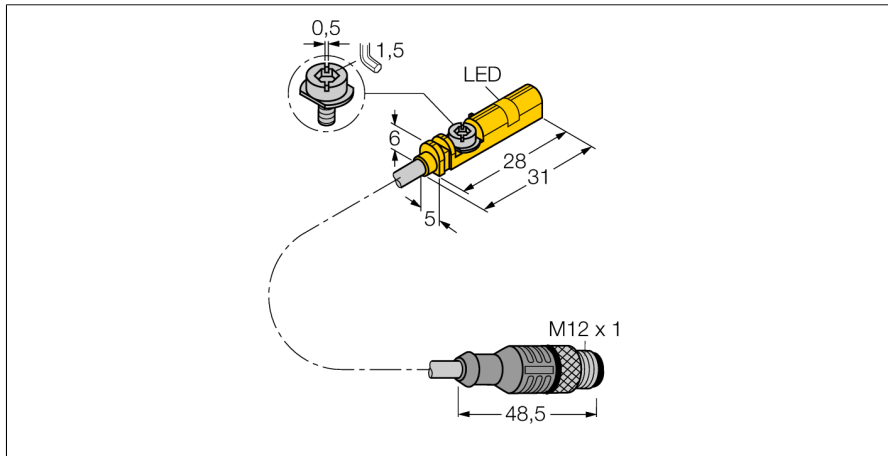


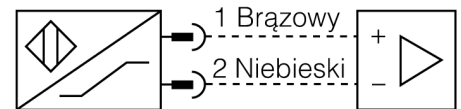
Czujnik magneto-indukcyjny dla cylindrów pneumatycznych BIM-UNT-AY1X-0,3-RS4.21/S1139



- ATEX kategoria II 1 G, strefa Ex 0
- ATEX kategoria II 1 D, strefa Ex 20
- Bez akcesoriów montażowych dla cylindrów z rowkiem typu T
- Opcjonalne akcesoria do montażu na cylindrach innego typu.
- Możliwy prosty montaż jedną ręką
- Bezpośredni montaż na czujniku elementów do regulacji i blokady
- Stabilny montaż
- Czujnik magneto-indukcyjny
- 2-przewodowy DC, nom. 8,2 VDC
- Wyjście zgodne z DIN EN 60947-5-6 (NAMUR)
- Wyjście z sygnałem prostokątnym
- styk NO
- Krótki przewód z męskim złączem M12 x 1

Typ Nr kat.	BIM-UNT-AY1X-0,3-RS4.21/S1139 4685765
Prędkość przesuwu Powtarzalność Dryft temperaturowy Histereza Temperatura pracy	≤ 10 m/s ≥ ± 0.1 mm ≤ 0.1 mm ≤ 1 mm -25...+70 °C
Funkcja wyjścia Częstotliwość przełączania Napięcie zasilania Pobór prądu w stanie wyłączenia Pobór prądu w stanie załączenia	2-przewodowy, NAMUR 1 kHz Nom. 8.2 VDC ≤ 1.2 mA ≥ 2.1 mA
Certyfikaty zgodne z Induktancja (L) / pojemność (C) wewnętrzna Oznaczenie urządzenia	KEMA 04 ATEX 1152 X 180 nF / 350 μH Ⓢ II 1 G Ex ia IIC T6 Ga/II 1 D Ex ia IIC T95 °C (maks. U _i = 20 V, I _i = 60 mA, P _i = 80 mW)
Wykonanie Wymiary Materiał obudowy Materiał powierzchni aktywnej Moment dokręcający śruby mocującej Podłączenie Typ przewodu Przekrój poprzeczny przewodu: Odporność na wibracje Odporność na uderzenia Stopień ochrony MTTF Montaż na następujących profilach Cylindrical design	prostokątna, UNT 28 x 5 x 6 mm tworzywo sztuczne, PP tworzywo sztuczne, PP 0.4 Nm Przewód ze złączem, M12 x 1 3mm, niebieski, Lif9YYW, PVC, 0.3 m 2 x 0.14mm ² 55 Hz (1 mm) 30 g (11 ms) IP67 2283lat zgodnie z SN 29500 (Ed. 99) 40 °C .
Wskaźnik stanu przełączenia W zestawie	LED żółty zacisk kablowy

Schemat podłączenia



Zasada działania

Czujniki magneto-indukcyjne są aktywowane przez pola magnetyczne i są szczególnie dedykowane do detekcji pozycji tłoka w cylindrach. Pola magnetyczne przenikają metale diamagnetyczne i umożliwiają wykrycie poprzez aluminiową ścianę cylindra magnesu trwałego znajdującego się na tłoku.

Czujnik magneto-indukcyjny dla cylindrów pneumatycznych BIM-UNT-AY1X-0,3-RS4.21/S1139

TURCK

Industrial
Automation

Instrukcja montażu / Opis

instrukcja montażu



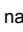
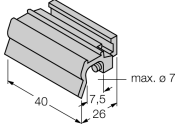
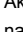
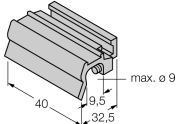
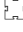
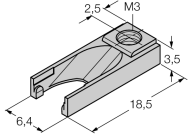
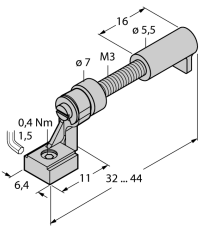

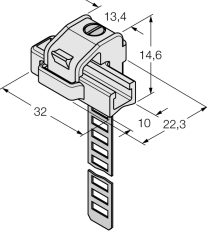
Obudowa została specjalnie przygotowana do prostego, odgórnego montażu czujnika w rowku. Czujnik może zostać zainstalowany za pomocą opatentowanej śruby motylkowej w następujący sposób: Śruba i gwint żeński posiadają lewy gwint. Śruba utrzymywana jest we właściwej pozycji przez dwie listewki z tworzywa sztucznego. Gwarantuje to gotowość czujnika do instalacji. Wraz z obrotem zgodnym ze wskazówkami zegara śruba wychodzi z gwintu i blokuje skrzydełka o górną część rowka. W wyniku tego czujnik przemieszcza się w dół i blokuje. Jedna czwarta obrotu (wykonanego za pomocą standardowego śrubokrętu lub klucza imbusowego 1.5 mm) śruby wystarcza do instalacji odpornej na wibracje. Moment skręcający 0.4 Nm wystarcza do bezpiecznego montażu i nie naraża czujnik na uszkodzenie. Czujnik wytrzymuje naprężenia radialne i osiowe oddziaływujące na przewód do $F=100N$. Zaciśki przewodu, które znajdują się w zestawie, umożliwiają odpowiednie poprowadzenie kabla w rowku zapewniając optymalne warunki montażowe. Odpowiednie akcesoria do montażu na innych typach cylindrów należy zamawiać osobno.

**Czujnik magneto-indukcyjny
dla cylindrów pneumatycznych
BIM-UNT-AY1X-0,3-RS4.21/S1139**

TURCK

Industrial
Automation

Akcesoria montażowe


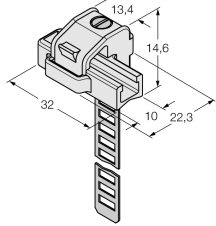
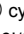
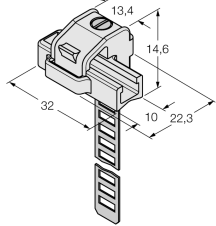
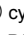
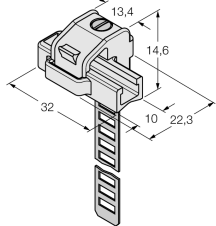
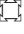
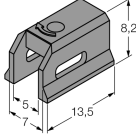

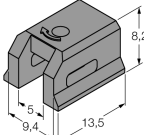
Typ	Nr kat.		Rysunek wymiarowy
KLZ1-INT	6970410	Akcesoria montażowe dla czujnika BIM-UNT instalowanego na  cylindrach ciągnowych; szerokość rowka: 32...40 mm; materiał: Aluminium; na zamówienie inne akcesoria montażowe dla cylindrów o różnych średnicach	
KLZ2-INT	6970411	Akcesoria montażowe dla czujnika BIM-UNT instalowanego na  cylindrach ciągnowych; szerokość rowka: 50...63 mm; materiał: Aluminium; na zamówienie inne akcesoria montażowe dla cylindrów o różnych średnicach	
UNT-Stopper	4685751	Akcesoria zabezpieczające punkt przełączenia  na cylindrach z rowkiem typu T; montaż zatrzaskowy na obudowie czujników BIM-UNT; materiał: Tworzywo sztuczne	
UNT-Justage	4685750	Akcesoria do precyzyjnego ustawienia punktu przełączenia na cylindrach z rowkami typu T; montaż zatrzaskowy na czujniku BIM-UNT; przeznaczony do wielokrotnego użycia; materiał: Metal/tworzywo sztuczne	
KLRC-UNT1	6970626	Akcesoria do montażu na  cylindrach ciągnowych; średnica cylindra: 8...25 mm; materiał: PA 6I/6T / mosiądz wysokoniklowy; klasyfikacja do stref zagrożonych ogniem zgodna z UL94 - V2	

**Czujnik magneto-indukcyjny
dla cylindrów pneumatycznych
BIM-UNT-AY1X-0,3-RS4.21/S1139**

TURCK

Industrial
Automation

Akcesoria montażowe


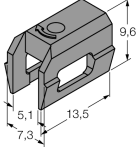
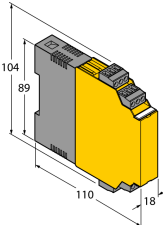
Typ	Nr kat.		Rysunek wymiarowy
KLRC-UNT2	6970627	Akcesoria do montażu na  cylindrach ścięgowych; średnica cylindra: 25...63 mm; materiał: PA 6I/6T / mosiądz wysokonikłowy; klasyfikacja do stref zagrożonych ogniem zgodna z UL94 - V2	
KLRC-UNT3	6970628	Akcesoria do montażu czujnika BIM-UNT na  cylindrach okrągłych; średnica: 63...130 mm; materiał: PA 6I/6T / mosiądz wysokonikłowy; klasyfikacja do stref zagrożonych ogniem zgodna z UL94 - V2	
KLRC-UNT4	6970629	Akcesoria do montażu czujnika BIM-UNT na  cylindrach okrągłych; średnica: 130...250 mm; materiał: PA 6I/6T / mosiądz wysokonikłowy; klasyfikacja do stref zagrożonych ogniem zgodna z UL94 - V2	
KLDT-UNT2	6913351	Akcesoria montażowe dla czujnika BIM-UNT montowanego na  cylindrach z rowkiem trapezowym; szerokość rowka: 7 mm; materiał: PPS	
KLDT-UNT3	6913352	Akcesoria montażowe dla czujnika BIM-UNT montowanego na  cylindrach z rowkiem trapezowym; szerokość rowka: 9.4 mm; materiał: PPS	

**Czujnik magneto-indukcyjny
dla cylindrów pneumatycznych
BIM-UNT-AY1X-0,3-RS4.21/S1139**

TURCK

Industrial
Automation

Akcesoria montażowe

Typ	Nr kat.		Rysunek wymiarowy
KLDT-UNT6	6913355	Montaż na  cylindrach z rowkiem trapezowym; szerokość rowka: 7.35 mm; materiał: PPS	
IM1-22EX-R	7541231	Wzmacniacz separujący, 2-kanalowy; 2 wyjścia przekaźnikowe NO; wejście dla sygnałów NAMUR; możliwość zał./wył. kontroli zwarcia i przerwy w obwodzie; ustawialna funkcja wyjścia NO/NZ; zdejmowalne terminale zaciskowe; szerokość 18 mm; uniwersalne napięcie zasilania	

Czujnik magneto-indukcyjny dla cylindrów pneumatycznych BIM-UNT-AY1X-0,3-RS4.21/S1139

TURCK

Industrial
Automation

Instrukcja pracy

Zastosowanie

Urządzenie spełnia wymogi dyrektywy 94/9/EC i jest przeznaczone do stosowania w strefach zagrożonych wybuchem zgodnie z EN60079-0:2009, -11:2012, -26:2007.

Aby uzyskać pewność co do właściwej pracy należy zapoznać się z obowiązującymi lokalnie regulacjami i dyrektywami.

Zastosowanie w strefach zagrożonych wybuchem zgodnych z klasyfikacją

II 1 G i II 1 D (grupa II, kategoria 1 G, element elektryczny dla strefy gazowej i kategoria 1 D, element elektryczny dla strefy pyłowej).

Oznaczenie (patrz urządzenie lub instrukcja)

Ex II 1 G i Ex ia IIC T6 oraz Ex II 1 D Ex ia IIIC T95°C zgodnie z EN60079-0, -11 i -26

Lokalnie dopuszczalna temperatura otoczenia

ATEX kategoria II 2 G dotycząca wyposażenia elektrycznego dla temp. -40...+70°C, zgodnie z kategorią II 1 D dla temp. -25...+70. Odpowiednie zakresy temperaturowe wymienione są w certyfikacie ATEX.

Instalacja / uruchomienie

Urządzenia te może instalować, podłączać i uruchamiać jedynie przeszkolony i wykwalifikowany personel. Wykwalifikowany personel musi posiadać wiedzę na temat klas ochronnych, dyrektyw i regulacji dotyczących wyposażenia elektrycznego stosowanego w strefach zagrożenia wybuchem.

Należy sprawdzić czy klasyfikacja i oznaczenie na urządzeniu są zgodne z aktualnymi warunkami aplikacji.

Urządzenie to dopuszczone jest do stosowania tylko w obwodach Exi zgodnych z EN60079-0 i -11. Należy kontrolować maksymalne dopuszczalne parametry elektryczne.

Czujnik po podłączeniu do obwodów innego typu nie może być stosowany w instalacjach Exi. Jeżeli komponenty wyposażenia są wzajemnie połączone, należy przeprowadzić czynność "Sprawdzenia iskrobezpieczeństwa" (EN 60079-14).

Instrukcja instalacji i montażu

Należy unikać tworzenia się ładunków statycznych na przewodach i urządzeniach z tworzywa sztucznego. Urządzenie powinno się czyścić jedynie wilgotną ściereczką. Nie wolno urządzenia montować w miejscu występowania pyłu i należy unikać gromadzenia się na nim kurzu.

Jeżeli urządzenie i przewód mogą zostać uszkodzone mechanicznie muszą być odpowiednio zabezpieczone. Muszą być też ekranowane w celu ochrony przez silnymi polami elektromagnetycznymi.

Konfiguracja pinów i elektryczna specyfikacja może zostać odczytana z oznaczenia urządzenia lub karty katalogowej.

W celu uniknięcia zanieczyszczenia urządzenia, złączki dławików lub złączy należy zdejmować tylko na chwilę przed podłączeniem.

Specjalne warunki bezpiecznej pracy

Urządzenie musi być chronione przed jakimkolwiek uszkodzeniem mechanicznym.

Serwis / utrzymanie

Naprawa nie jest możliwa. Certyfikacja wygasa, jeżeli urządzenie zostanie poddane naprawie lub modyfikacji przez kogoś innego niż producent. Wymienione zostały najważniejsze dane pojawiające się na certyfikacie.