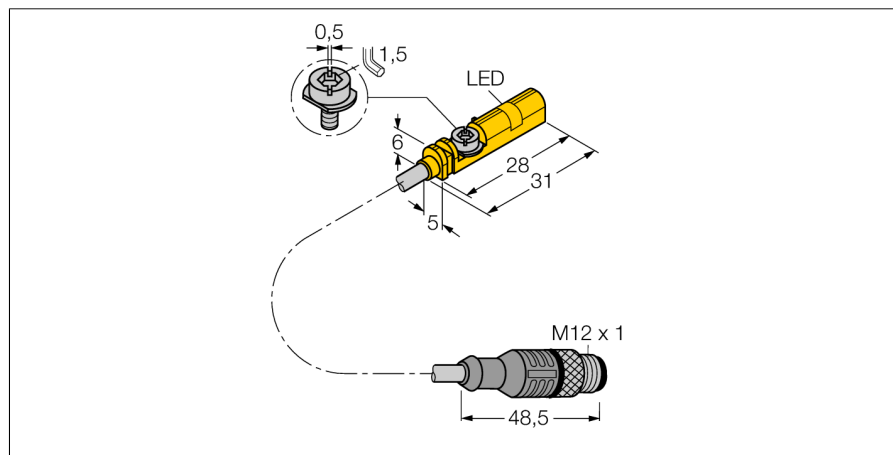


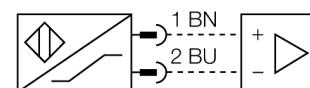
# Magnetický senzor pro pneumatické válce BIM-UNT-AY1X-0,3-RS4.21/S1139



- ATEX kategorie II 1 G, Ex zóna 0
- ATEX kategorie II (1) D, Ex zóna 20
- pro válce s T drážkou bez montážního příslušenství
- příslušenství pro montáž na jiné typy válců
- montáž jednou rukou
- možnost jemného nastavení a zarážka
- stabilní upevnění
- magnetorezistivní senzor
- DC 2drát, 8,2 VDC
- výstup dle DIN EN 60947-5-6 (NAMUR)
- výstup s obdélníkovým signálem
- spínací kontakt
- kabel s konektorem M12x1

<b>Typové označení</b>	BIM-UNT-AY1X-0,3-RS4.21/S1139
Identifikační číslo	4685765
<b>Rychlost přejezdu</b>	≤ 10 m/s
Opakovatelnost	≥ ± 0.1 mm
Teplotní drift	≤ 0.1 mm
Hystereze	≤ 1 mm
Okolní teplota	-25... +70°C
<b>Výstupní funkce</b>	dvoudrát, NAMUR
Frekvence spínání	1 kHz
Napětový výstup	nom. 8.2 VDC
Proudová spotřeba (výstupy "VYP")	≤ 1.2 mA
Proudová spotřeba (výstupy "ZAP")	≥ 2.1 mA
<b>Certifikát dle</b>	KEMA 04 ATEX 1152 X
Interní kapacita (C) / indukčnost (L)	180 nF / 350 μH
Označení na přístroji	Ⓢ II 1 G Ex ia IIC T6 Ga/II 1 D Ex ia IIC T95 °C (max. U <sub>i</sub> = 20 V, I <sub>i</sub> = 60 mA, P <sub>i</sub> = 80 mW)
<b>Pouzdro</b>	kvádrové pouzdro, UNT
Rozměry	28 x 5 x 6 mm
Materiál pouzdra	plast, PP
Materiál aktivní plochy	plast, PP
Utahovací moment upevňovacích šroubů	0.4 Nm
Připojení	kabel s konektorem, M12 x 1
Kabel	3mm, modrá, Lif9YYW, PVC, 0.3 m
Průřez kabelu	2 x 0.14 mm <sup>2</sup>
Odolnost vůči vibracím	55 Hz (1 mm)
Odolnost proti rázům	30 g (11 ms)
Stupeň krytí	IP67
MTTF	2283Roky dle SN 29500 (Ed. 99) 40°C
Montáž na válce	.
Cylindrical design	○ □ □ ○
<b>Indikace stavu výstupu</b>	LED žlutá
Součást dodávky	kabelclip

## Schéma zapojení



## Funkční princip

Magnetic field sensors are activated by magnetic fields. They are applied to detect the position of pneumatic cylinders. Magnetic fields can permeate non-magnetizable metals. A permanent magnet attached to the piston is thus detected through the aluminium wall of the cylinder.

# Magnetický senzor pro pneumatické válce BIM-UNT-AY1X-0,3-RS4.21/S1139

**TURCK**

Industrial  
Automation

Montážní pokyny / popis

Montážní návod




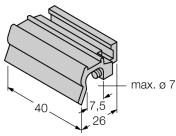

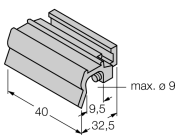

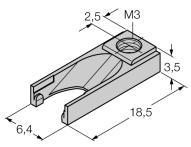
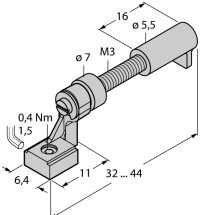
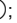
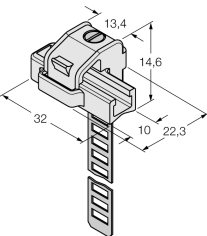
Fixační výlisek na snímači umožňuje montáž do drážky shora a to jednou rukou. Pomocí patentovaného šroubu s křídlovou hlavou lze senzor jednoduše upevnit v požadované poloze. Šroub s křídlovou hlavou má levý závit. Dva malé plastové výstupky drží šroub ve správné poloze a zaručují připravenost senzoru k montáži. Pokud jím otáčíte doprava, vytáčíte ho ze závitů ve snímači. Šroub se nahoře opře o drážku, snímač je tlačěn dolu a tím upevněn. Pro otřesudorné upevnění postačí otočit šroubem o čtvrt otáčky pomocí šroubováku (šířka zářezu 0,5 mm) nebo imbus klíče 1,5 mm. Pro bezpečné upevnění bez poškození válce je dostatečný utahovací moment 0,4 Nm. Senzor vydrží axiální i radiální tahové zatížení za kabel až 100 N. Kabelová úchytka, která je součástí dodávky, umožňuje uchycení kabelu v drážce pro jeho optimální upevnění. Pro montáž na jiné typy válců je třeba zvlášť objednat vhodné příslušenství.

**Magnetický senzor  
pro pneumatické válce  
BIM-UNT-AY1X-0,3-RS4.21/S1139**

**TURCK**

Industrial  
Automation

**Příslušenství**

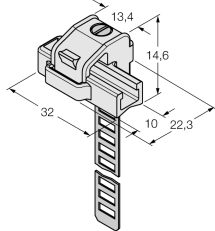
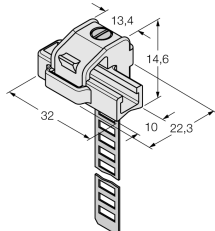
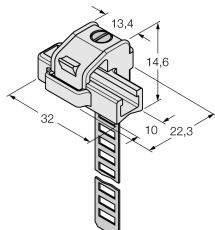
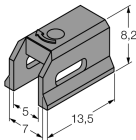
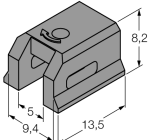
Typové označení	Identifikační číslo		Rozměrový náčrtek
KLZ1-INT	6970410	příslušenství pro montáž senzorů BIM-UNT na válce se spojovací tyčí  ; průměr válce: 32...40 mm; materiál: hliník; montážní příslušenství pro jiné průměry válců na vyžádání	
KLZ2-INT	6970411	příslušenství pro montáž senzorů BIM-UNT na válce se spojovací tyčí  ; průměr válce: 50...63 mm; materiál: hliník; montážní příslušenství pro jiné průměry válců na vyžádání	
UNT-Stopper	4685751	Příslušenství pro zajištění spínacího bodu na válci s  T-drážkou, nasazení do drážky na senzory BIM-UNT, pro vícenásobné použití, materiál: plast	
UNT-Justage	4685750	Příslušenství pro přesné nastavení spínacího bodu na válci s T-drážkou, nasazení do drážky na senzory BIM-UNT, pro vícenásobné použití, materiál: kov / plast	
KLRC-UNT1	6970626	příslušenství pro montáž na kruhové válce  ; průměr válce: 8...25 mm; materiál: PA 6I/6T / niklová mosaz; klasifikace dle UL94 - V2	

**Magnetický senzor  
pro pneumatické válce  
BIM-UNT-AY1X-0,3-RS4.21/S1139**

**TURCK**

Industrial  
Automation

**Příslušenství**


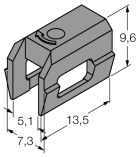
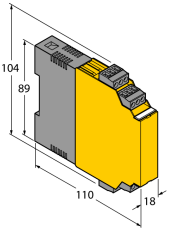
Typové označení	Identifikační číslo		Rozměrový náčrtek
KLRC-UNT2	6970627	příslušenství pro montáž na kruhové válce ○; průměr válce: 25...63 mm; materiál: PA 6I/6T / niklová mosaz; klasifikace dle UL94 - V2	
KLRC-UNT3	6970628	příslušenství pro montáž senzorů BIM-UNT na kruhové válce ○; průměr válce: 63...130 mm; materiál: PA 6I/6T / niklová mosaz; klasifikace dle UL94 - V2	
KLRC-UNT4	6970629	příslušenství pro montáž senzorů BIM-UNT na kruhové válce ○; průměr válce: 130...250 mm; materiál: PA 6I/6T / niklová mosaz; klasifikace dle UL94 - V2	
KLDT-UNT2	6913351	příslušenství pro montáž senzorů BIM-UNT na válce s rybinovou drážkou □; šířka drážky 7 mm; materiál: PPS	
KLDT-UNT3	6913352	příslušenství pro montáž senzorů BIM-UNT na válce s rybinovou drážkou □; šířka drážky 9,4 mm; materiál: PPS	

**Magnetický senzor  
pro pneumatické válce  
BIM-UNT-AY1X-0,3-RS4.21/S1139**

**TURCK**

Industrial  
Automation

**Příslušenství**

Typové označení	Identifikační číslo		Rozměrový náčrtek
KLDT-UNT6	6913355	příslušenství pro montáž na válce s rybinovou drážkou  ; šířka drážky: 7,35 mm; materiál: PPS	
IM1-22EX-R	7541231	Oddělovací spínací zesilovač; dvoukanálový; 2 reléové spínací výstupy; vstupní signál Namur; odpojitelná kontrola na přerušení vodiče a zkrat; přepínatelný mezi pracovním a klidovým proudem; odnímatelné svorkovnice; šířka 18 mm; univerzální napájení	

# Magnetický senzor pro pneumatické válce BIM-UNT-AY1X-0,3-RS4.21/S1139

**TURCK**

Industrial  
Automation

## Návod k obsluze

### Způsob použití

Tento přístroj splňuje požadavky směrnice 94/9/G a je dle EN60079-0:2009, -11:2012 a -26:2007 vhodný pro nasazení v prostředí s nebezpečím výbuchu.

Při provozu je třeba dodržovat všechny národní předpisy a nařízení.

### Použití v Ex aplikacích

II 1 G a II 1 D (skupina II, kategorie 1 G, provozní prostředky pro plynné atmosféry a kategorie 1 D, provozní prostředky pro prašná prostředí).

### Označení (viz přístroj nebo dokumentace)

Ex II 1 G, Ex ia IIC T6, Ex II 1 D Ex ia IIIC T95°C dle EN60079-0, -11, -26

### Přípustná okolní teplota

ATEX kategorie II 2 G provozní prostředky -40...+70°C, kategorie II 1 D -25...+70°C. Příslušné teplotní třídy jsou uvedeny v certifikátu typu ATEX.

### Instalace / uvádění do provozu

Přístroje smí být instalovány, zapojovány a uváděny do provozu pouze kvalifikovanou osobou. Kvalifikovaná osoba musí mít znalosti způsobů ochrany před výbuchem, předpisů a nařízení pro zařízení v prostředí s nebezpečím výbuchu a jiskrově bezpečných systémů.

Zkontrolujte, zda způsob použití odpovídá klasifikaci a označení přístroje.

Tento přístroj může být připojen pouze na certifikované obvody Exi dle EN60079-0 a -11. Zkontrolujte maximální přípustné elektrické hodnoty.

Po připojení na jiný proudový obvod nesmí být senzor již použit v Exi instalacích. Pro celý obvod (včetně příslušného prostředku) je třeba provést "průkaz jiskrové bezpečnosti" dle EN 60079-14.

### Pokyny pro montáž a instalaci

Zamezte statickým výbojům na plastových dílech a kabelech. Čistěte přístroj pouze vlhkou látkou. Nemontujte přístroj v místech, kde proudí prach a zamezte usazování prachu na jeho povrchu.

Uživatel je odpovědný za ochranu přístroje a kabelu, pokud může dojít k jejich mechanickému poškození. Dále pak za odstínění silných elektromagnetických polí.

Zkontrolujte způsob zapojení a elektrické hodnoty na potisku přístroje nebo v technické dokumentaci.

Odstraňte znečištění přístroje, kabelového vývodu nebo konektoru bezprostředně za vývodem.

### Zvláštní podmínky pro bezpečný provoz

Přístroj musí být chráněn před mechanickým poškozením.

### Údržba / ošetřování

Opravy nejsou možné. Certifikát zaniká opravou nebo zásahem do přístroje jinou osobou než výrobcem. Nejdůležitější údaje jsou uvedeny v dokumentaci výrobce.