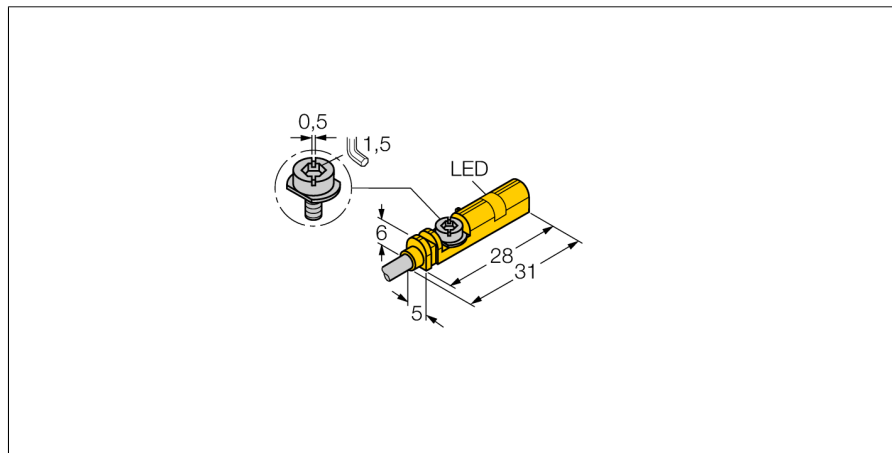


Czujnik magneto-indukcyjny dla cylindrów pneumatycznych BIM-UNT-AG41X/S1139/S1160 7M

TURCK

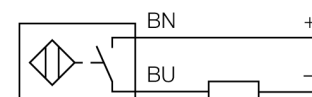
Industrial
Automation



- Bez akcesoriów montażowych dla cylindrów z rowkiem typu T
- Opcjonalne akcesoria do montażu na cylindrach innego typu.
- Możliwy prosty montaż jedną ręką
- Bezpośredni montaż na czujniku elementów do regulacji i blokady
- Stabilny montaż
- Napromieniowywany przewód TPU dla aplikacji na spawalniach
- 2-przewodowy DC, 10...55 VDC
- wersja spolaryzowana
- styk NO
- przewód

Typ	BIM-UNT-AG41X/S1139/S1160 7M
Nr kat.	4685767
Prędkość przesuwu	≤ 10 m/s
Powtarzalność	≥ ± 0.1 mm
Dryft temperaturowy	≤ 0.1 mm
Histeresa	≤ 1 mm
Temperatura pracy	-25...+70 °C
Napięcie zasilania	10...55VDC
Tętnienia szczytkowe	≤ 10 % U _s
Nominalny prąd zasilania DC	≤ 100 mA
Prąd szczytkowy	≤ 0.8 mA
Napięcie znamionowe izolacji	≤ 0.5 kV
Zabezpieczenie przed zwarcie	tak/ cykliczne
Spadek napięcia przy I _a	≤ 3.5 V
Ochrona przed przerwą w obwodzie/odwrotną polaryzacją	nie/ spolaryzowane
Częstotliwość przełączania	1 kHz
Wykonanie	prostokątnościenne, UNT
Wymiary	28 x 5 x 6 mm
Materiał obudowy	tworzywo sztuczne, PP
Materiał powierzchni aktywnej	tworzywo sztuczne, PP
Moment dokręcający śruby mocującej	0.4 Nm
Podłączenie	przewód
Typ przewodu	3mm, szary, LIF2X11XFHF, TPU, 7 m niepodatność na ogień zgodna z VDE 0472, część 804B
Przekrój poprzeczny przewodu:	2 x 0.14mm ²
Odporność na wibracje	55 Hz (1 mm)
Odporność na uderzenia	30 g (11 ms)
Stopień ochrony	IP67
MTTF	2283lat zgodnie z SN 29500 (Ed. 99) 40 °C
Montaż na następujących profilach	.
Cylindrical design	
Wskaźnik stanu przełączenia	LED żółty
W zestawie	zacisk kablowy

Schemat podłączenia



Zasada działania

Czujniki magneto-indukcyjne są aktywowane przez pola magnetyczne i są szczególnie dedykowane do detekcji pozycji tłoka w cylindrach. Pola magnetyczne przenikają metale diamagnetyczne i umożliwiają wykrycie poprzez aluminium ścianę cylindra magnesu trwałego znajdującego się na tłoku.

Czujnik magneto-indukcyjny dla cylindrów pneumatycznych BIM-UNT-AG41X/S1139/S1160 7M

TURCK

Industrial
Automation

Instrukcja montażu / Opis

instrukcja montażu



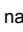
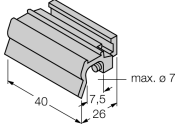
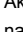
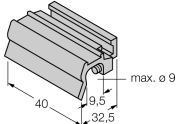
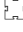
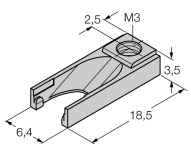
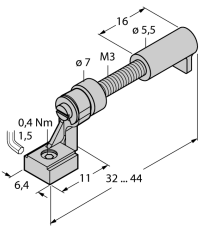

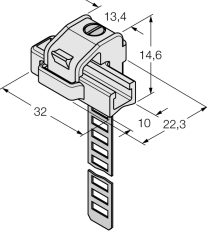
Obudowa została specjalnie przygotowana do prostego, odgórnego montażu czujnika w rowku. Czujnik może zostać zainstalowany za pomocą opatentowanej śruby motylkowej w następujący sposób: Śruba i gwint żeński posiadają lewy gwint. Śruba utrzymywana jest we właściwej pozycji przez dwie listewki z tworzywa sztucznego. Gwarantuje to gotowość czujnika do instalacji. Wraz z obrotem zgodnym ze wskazówkami zegara śruba wychodzi z gwintu i blokuje skrzydełka o górną część rowka. W wyniku tego czujnik przemieszcza się w dół i blokuje. Jedna czwarta obrotu (wykonanego za pomocą standardowego śrubokrętu lub klucza imbusowego 1.5 mm) śruby wystarcza do instalacji odpornej na wibracje. Moment skręcający 0.4 Nm wystarcza do bezpiecznego montażu i nie naraża czujnik na uszkodzenie. Czujnik wytrzymuje naprężenia radialne i osiowe oddziaływujące na przewód do $F=100N$. Zaciśki przewodu, które znajdują się w zestawie, umożliwiają odpowiednie poprowadzenie kabla w rowku zapewniając optymalne warunki montażowe. Odpowiednie akcesoria do montażu na innych typach cylindrów należy zamawiać osobno.

**Czujnik magneto-indukcyjny
dla cylindrów pneumatycznych
BIM-UNT-AG41X/S1139/S1160 7M**

TURCK

Industrial
Automation

Akcesoria montażowe


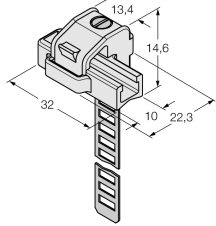
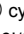
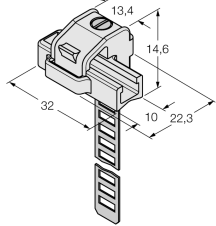
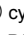
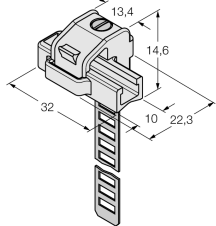
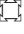
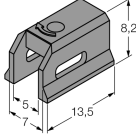

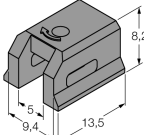
Typ	Nr kat.		Rysunek wymiarowy
KLZ1-INT	6970410	Akcesoria montażowe dla czujnika BIM-UNT instalowanego na  cylindrach ciągnowych; szerokość rowka: 32...40 mm; materiał: Aluminium; na zamówienie inne akcesoria montażowe dla cylindrów o różnych średnicach	
KLZ2-INT	6970411	Akcesoria montażowe dla czujnika BIM-UNT instalowanego na  cylindrach ciągnowych; szerokość rowka: 50...63 mm; materiał: Aluminium; na zamówienie inne akcesoria montażowe dla cylindrów o różnych średnicach	
UNT-Stopper	4685751	Akcesoria zabezpieczające punkt przełączenia  na cylindrach z rowkiem typu T; montaż zatrzaskowy na obudowie czujników BIM-UNT; materiał: Tworzywo sztuczne	
UNT-Justage	4685750	Akcesoria do precyzyjnego ustawienia punktu przełączenia na cylindrach z rowkami typu T; montaż zatrzaskowy na czujniku BIM-UNT; przeznaczony do wielokrotnego użycia; materiał: Metal/tworzywo sztuczne	
KLRC-UNT1	6970626	Akcesoria do montażu na  cylindrach ciągnowych; średnica cylindra: 8...25 mm; materiał: PA 6I/6T / mosiądz wysokoniklowy; klasyfikacja do stref zagrożonych ogniem zgodna z UL94 - V2	

**Czujnik magneto-indukcyjny
dla cylindrów pneumatycznych
BIM-UNT-AG41X/S1139/S1160 7M**

TURCK

Industrial
Automation

Akcesoria montażowe


Typ	Nr kat.		Rysunek wymiarowy
KLRC-UNT2	6970627	Akcesoria do montażu na  cylindrach ścięgowych; średnica cylindra: 25...63 mm; materiał: PA 6I/6T / mosiądz wysokonikłowy; klasyfikacja do stref zagrożonych ogniem zgodna z UL94 - V2	
KLRC-UNT3	6970628	Akcesoria do montażu czujnika BIM-UNT na  cylindrach okrągłych; średnica: 63...130 mm; materiał: PA 6I/6T / mosiądz wysokonikłowy; klasyfikacja do stref zagrożonych ogniem zgodna z UL94 - V2	
KLRC-UNT4	6970629	Akcesoria do montażu czujnika BIM-UNT na  cylindrach okrągłych; średnica: 130...250 mm; materiał: PA 6I/6T / mosiądz wysokonikłowy; klasyfikacja do stref zagrożonych ogniem zgodna z UL94 - V2	
KLDT-UNT2	6913351	Akcesoria montażowe dla czujnika BIM-UNT montowanego na  cylindrach z rowkiem trapezowym; szerokość rowka: 7 mm; materiał: PPS	
KLDT-UNT3	6913352	Akcesoria montażowe dla czujnika BIM-UNT montowanego na  cylindrach z rowkiem trapezowym; szerokość rowka: 9.4 mm; materiał: PPS	

**Czujnik magneto-indukcyjny
dla cylindrów pneumatycznych
BIM-UNT-AG41X/S1139/S1160 7M**

TURCK

Industrial
Automation

Akcesoria montażowe

Typ	Nr kat.		Rysunek wymiarowy
KLDT-UNT6	6913355	Montaż na  cylindrach z rowkiem trapezowym; szerokość rowka: 7.35 mm; materiał: PPS	