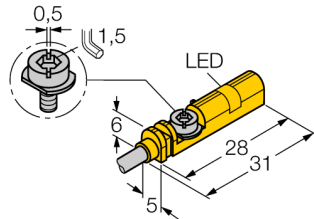
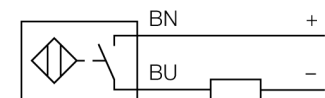


**senzor de câmp magnetic
pentru cilindrii pneumatici
BIM-UNT-AG41X/S1139/S1160 7M**



- For T-groove cylinders without mounting accessories
- Optional accessories for mounting on other cylindrical housings.
- One-hand mounting possible
- Fine adjustment tool and stopper directly mountable on the sensor
- Stable mounting
- cablu TPU iradiat pentru aplicații în zone cu sudură
- 2-fire c.c., 10..0.55 VCC
- versiune polarizată
- normal deschis
- conectare cu cablu

Descriere tip	BIM-UNT-AG41X/S1139/S1160 7M
Număr identificare	4685767
Viteză de trecere	≤ 10 m/s
Repetabilitate	≥ ± 0.1 mm
Derivă de temperatură	≤ 0.1 mm
Histerzis	≤ 1 mm
Temperatura mediului	-25...+70 °C
Tensiune de alimentare	10...55Vcc
Ripul rezidual	≤ 10 % U _s
Curent nominal de alimentare în c.c.	≤ 100 mA
Curent rezidual	≤ 0.8 mA
Tensiune nominală de izolare	≤ 0.5 kV
Protecție la scurtcircuit	da/ ciclic
Cădere de tensiune la,	≤ 3.5 V
Protecție la întrerupere fir / alimentare inversă	nu/ polarizat
Frecvență de comutare	1 kHz
Design	Dreptunghiular, UNT
Dimensiuni	28 x 5 x 6mm
Materialul carcasei	plastic, PP
Materialul feței active	plastic, PP
Cuplu de strângere	0.4 Nm
Conectare	Cablu
Tip cablu	3mm, gri, LIF2X11XFHF, TPU, 7m ignifug conform VDE 0472, partea 804B
Secțiune cablu	2 x 0.14 mm ²
Rezistență la vibrații	55 Hz (1 mm)
Rezistență la șoc	30 g (11 ms)
Grad de protecție	IP67
MTTF	2283ani conform SN 29500 (Ed. 99) 40 °C
Montare pe următoarele profile	.
Cylindrical design	
Indicare stare	LED galben
Accesorii incluse	cable clip

Diagramă de conexiuni

Principiu de funcționare

Senzorii pentru câmpuri magnetice sunt destinați în mod special detecției de poziție pentru pistoanele cilindrilor pneumatici. Deoarece câmpurile magnetice penetrează metalele diamagnetice, este posibilă detecția unui magnet permanent atașat unui piston prin peretele de aluminiu al cilindrului.

**senzor de câmp magnetic
pentru cilindrii pneumatici
BIM-UNT-AG41X/S1139/S1160 7M**

TURCK

Industrial
Automation

Instrucțiuni de montare / Descriere

instrucțiuni de montare



Nervura de prefixare permite montarea senzorului în canal cu o singură mână. Senzorul poate fi montat după cum este descris mai jos, folosind șurubul cu guler patentat : Șurubul are filet stânga. Două piese din plastic mențin șurubul pe poziție, garantând o montare rapidă. Rotind șurubul în sens orar, acesta se desface și presează în marginile superioare ale canalului. Drept urmare senzorul este presat în jos și astfel blocat. Rotirea șurubului cu un sfert de tură folosind o șurubelniță standard sau o cheie Allen de 1.5 mm este suficientă pentru asigurarea rezistenței la vibrații. Cuplul de strângere permis este de 0.4 Nm și este suficient pentru o montare sigură, fără deteriorarea cilindrului. Senzorul rezistă astfel la forțe axiale și radiale de $F=100N$ aplicate cablului. Accesoriile incluse pentru cablu permit o bună fixare a cablului în canal și deci o montare optimă. Accesoriile corespunzătoare pentru montarea în cilindrii de alte forme trebuie comandate separat.

**senzor de câmp magnetic
pentru cilindrii pneumatici
BIM-UNT-AG41X/S1139/S1160 7M**

TURCK

Industrial
Automation

Accesorii


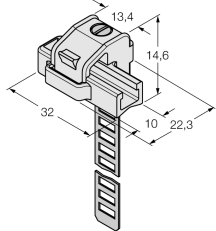

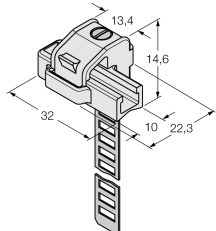
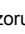
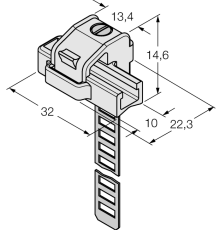

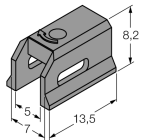

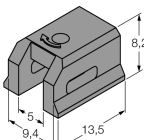
Tip	Număr identificare		Desen cu dimensiuni
KLZ1-INT	6970410	Accesorii pentru montarea senzorului BIM-UNT pe cilindri cu tiranți; diametru: 32...40 mm; material: Aluminiu; accesorii de montare pentru alte diametre ale cilindrilor disponibile la cerere	
KLZ2-INT	6970411	Accesorii pentru montarea senzorului BIM-UNT pe cilindri cu tiranți; diametru: 50...63 mm; material: Aluminiu; accesorii de montare pentru alte diametre ale cilindrilor disponibile la cerere	
UNT-Stopper	4685751	Accesorii pentru asigurarea punctului de comutație pe cilindri în T; montare cu conectare rapidă în dispozitivul de fixare a senzorului BIM-UNT; material: Plastic	
UNT-Justage	4685750	Accesorii pentru reglajul fin al punctului de comutație pe cilindri în T; montare cu conectare rapidă în dispozitivul de fixare a senzorului BIM-UNT; adecvat în multiple aplicații; material: Metal/plastic	
KLRC-UNT1	6970626	Accesorii pentru montare pe cilindru cu tirant; diametru cilindru: 8...25 mm; material: PA 6I/6T / nichel argint; Protecție la foc conform UL94 - V2	

**senzor de câmp magnetic
pentru cilindrii pneumatici
BIM-UNT-AG41X/S1139/S1160 7M**

TURCK

Industrial
Automation

Accesorii

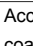
Tip	Număr identificare		Desen cu dimensiuni
KLRC-UNT2	6970627	Accesorii pentru montare pe  cilindru cu tirant; diametru cilindru: 25...63 mm; material: PA 6I/6T / nichel argint; Protecție la foc conform UL94 - V2	
KLRC-UNT3	6970628	Accesorii pentru montarea senzorului BIM-UNT pe  cilindri rotunzi; diametru: 63...130 mm; material: PA 6I/6T / nichel argint; Protecție la foc conform UL94 - V2	
KLRC-UNT4	6970629	Accesorii pentru montarea senzorului BIM-UNT pe  cilindri rotunzi; diametru: 130...250 mm; material: PA 6I/6T / nichel argint; Protecție la foc conform UL94 - V2	
KLDT-UNT2	6913351	Accesorii pentru montarea senzorului BIM-UNT pe  cilindri cu canal în formă de coadă de rândunică; diametrul canalului: 7 mm; material: PPS	
KLDT-UNT3	6913352	Accesorii pentru montarea senzorului BIM-UNT pe  cilindri cu canal în formă de coadă de rândunică; diametrul canalului: 9,4 mm; material: PPS	

**senzor de câmp magnetic
pentru cilindrii pneumatici
BIM-UNT-AG41X/S1139/S1160 7M**

TURCK

Industrial
Automation

Accesorii

Tip	Număr identificare		Desen cu dimensiuni
KLDT-UNT6	6913355	Accesorii pentru montare pe  cilindri cu canal în formă de coadă de rândunică; diametrul canalului: 7.35 mm; material: PPS	