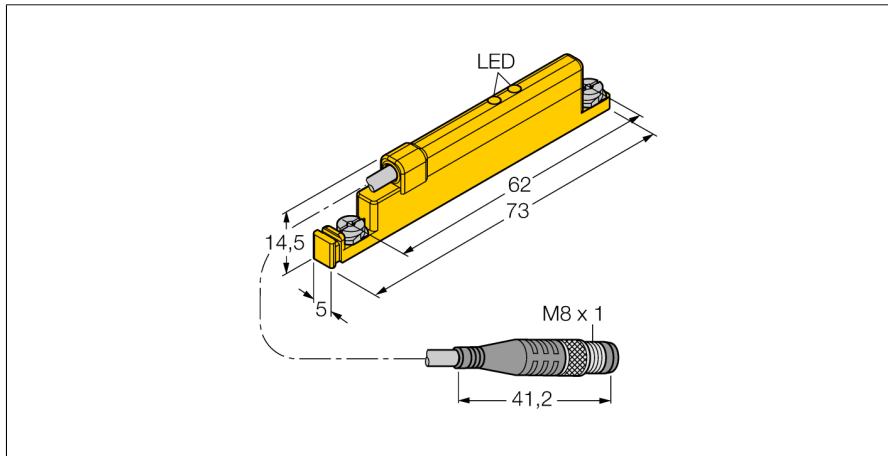
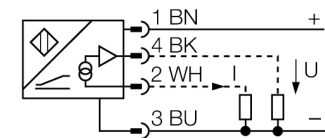


**Linearwegsensor
zur analogen Pneumatik-Zylinder-Abfrage
WIM45-UNTL-LIU5X2-0,3-PSG4M**



- Kunststoff, PA12-GF30
- zur direkten Montage auf T-Nut-Pneumatikzylindern
- Anzeige des Magnetfeldzustands mit zwei LED's
- Messwertspeicher
- geringe Empfindlichkeit gegenüber Fremdmagnetfeldern
- 4-Draht, 15...30 VDC
- 0...10 V und 4...20 mA
- Pigtail mit Steckverbinder M8 x 1

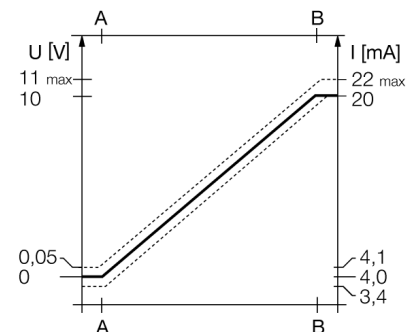
Anschlussbild



Funktionsprinzip

Die auf dem Hall-Prinzip basierenden Linerawegsensoren liefern ein zur Stellung der Kolbenstange eines Pneumatikzylinders proportionales Ausgangssignal, mit dem sich Regelungsaufgaben lösen lassen. Die Polarität des Magneten hat keinen Einfluss auf das Ausgangssignal. Die robust ausgelegten Sensoren überzeugen durch eine optimale Reproduzierbarkeit, Auflösung und Linearität und bieten eine hohe elektromagnetische Verträglichkeit sowie einen breiten Temperaturbereich.

Kenntlinie



Typenbezeichnung	WIM45-UNTL-LIU5X2-0,3-PSG4M
Ident-Nr.	1536620
Messbereich [A...B]	45mm
Auflösung	10 bit
Wiederholgenauigkeit	≤ 0,1% vom Messbereich IA – BI ≤ bei nicht verdrehbarer Kolbenstange
Reproduzierbarkeit	≤ 45 µm
Linearitätsabweichung	≤ 1 %
Temperaturdrift	≤ ± 0.006 % / K
Umgebungstemperatur	-25...+70°C
Betriebsspannung	15... 30 VDC
Restwelligkeit	≤ 10 % U _s
Leerlaufstrom I ₀	≤ 15 mA
Bemessungsisolationsspannung	≤ 0.5 kV
Kurzschlusschutz	ja
Drahtbruchsicherheit / Verpolungsschutz	ja/ vollständig
Ausgangsfunktion	Vierdraht, Analogausgang
Spannungsausgang	0...10V
Stromausgang	4...20mA
Lastwiderstand Spannungsausgang	≥ 4.7 kΩ
Lastwiderstand Stromausgang	≤ 0.4 kΩ
Bauform	Quader, UNTL
Abmessungen	73 x 5 x 14.5 mm
Gehäusewerkstoff	Kunststoff, PA12-GF30
Anziehdrehmoment Befestigungsschraube	0.4 Nm
Anschluss	Kabel mit Steckverbinder, M8 x 1
Vibrationsfestigkeit	55 Hz (1 mm)
Schockfestigkeit	30 g (11 ms)
Schutzart	IP67
Anzeige des Magnetfeldstatus	2x LED, gelb

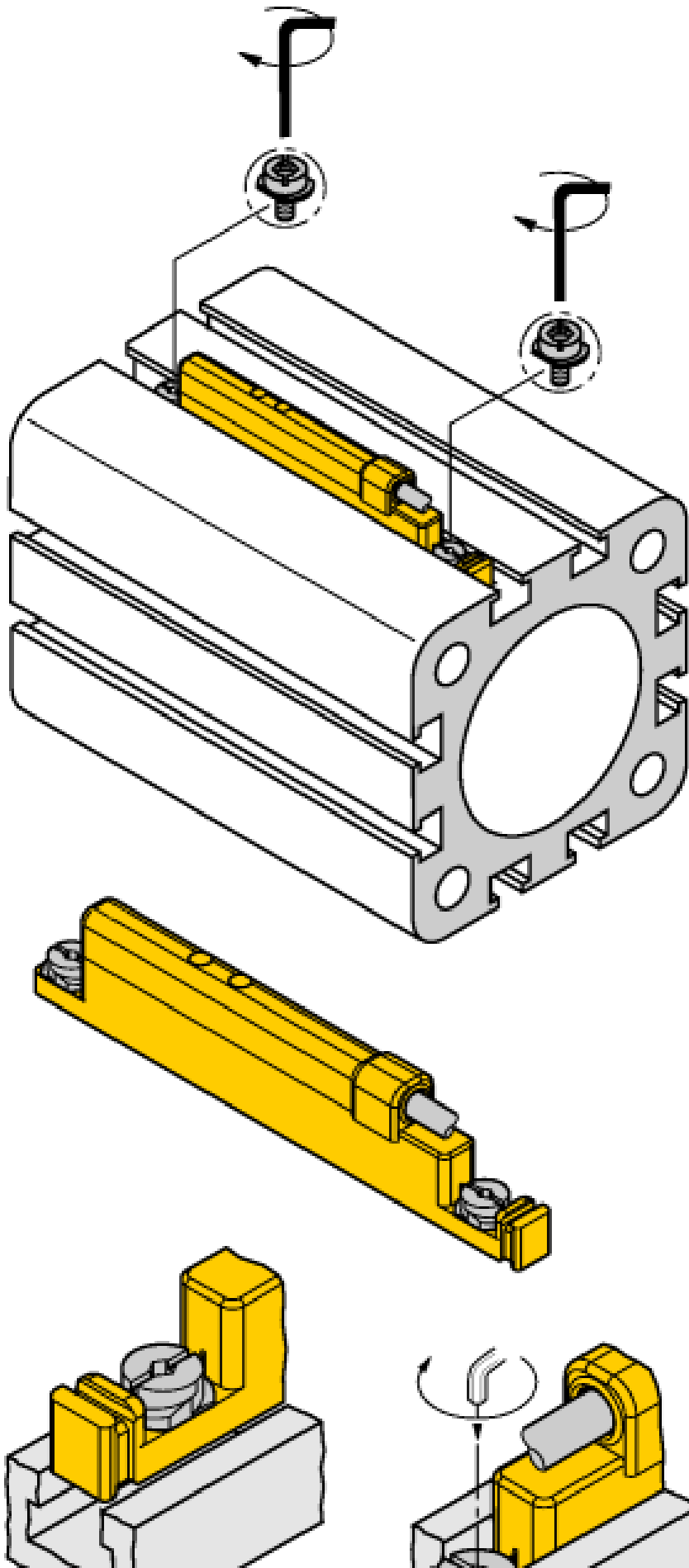
**Linearwegsensor
zur analogen Pneumatik-Zylinder-Abfrage
WIM45-UNTL-LIU5X2-0,3-PSG4M**

TURCK

Industrielle
Automation

Einbauhinweise / Beschreibung

**Linearwegsensor
zur analogen Pneumatik-Zylinder-Abfrage
WIM45-UNTL-LIU5X2-0,3-PSG4M**



Der Sensor kann aufgrund der Vorfixierungslippe einhändig von oben in die Nut eingesetzt werden. Der Sensor lässt sich folgendermaßen befestigen: Die Schraube ist nach rechts zu drehen; dadurch wird der Sensor nach unten gedrückt und somit fixiert. Zur rüttelsicheren Befestigung reicht eine Viertelumdrehung der Schraube mit einem Schlitzschraubendreher (Klingendicke 0,5mm) oder 1,5 mm Innensechskantschlüssel aus. Das zulässige Anzugsdrehmoment von 0,4 Nm ist für eine sichere Befestigung ohne Beschädigung des Zylinders völlig ausreichend. Der im Lieferumfang enthaltene Kabelclip sorgt für eine saubere Verlegung des Kabels in der Nut und komplettiert die optimale Befestigung. Für die Montage auf anderen Zylinderbauformen ist das entsprechende Zubehör gesondert zu bestellen. Funktion der LED's:

Leuchten beide LED's, befindet sich der Magnet im Messbereich des Sensors und das Magnetfeld hat optimale Magnetfeldstärke; Genauigkeit und Linearität der Ausgangskennlinie sind innerhalb der Spezifikation. Wenn nur eine LED leuchtet, befindet sich der Magnet zwar im Messbereich, die Magnetfeldstärke ist allerdings nicht optimal; die Ausgangskennlinie kann ausserhalb der Spezifikation liegen. Leuchtet keine der LED's befindet sich kein Magnet im Messbereich des Sensors.

**Linearwegsensor
zur analogen Pneumatik-Zylinder-Abfrage
WIM45-UNTL-LIU5X2-0,3-PSG4M**

TURCK

Industrielle
Automation

Zubehör

Typ	Ident-Nr.		Maßbild
IM43-13-SR	7540041	Grenzwertsignalgeber; einkanalig; Eingang 0/4...20mA oder 0/2...10V; Versorgung eines Zweidraht- oder Dreidraht-Transmitters/Sensors; Grenzwerteinstellung über Teach-Taster; Drei Relaisausgänge mit je einem Schließer; abziehbar Klemmenblöcke; 27 mm Breite; Universelle Betriebsspannung 20...250VUC; weitere Grenzwertsignalgeber im Katalog Interfacetechnik	