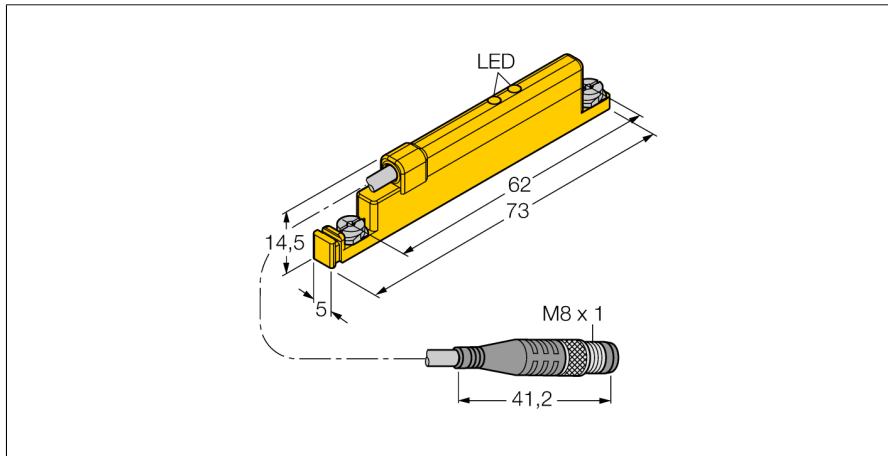
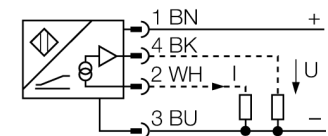


Linear position sensor
为模拟量圆形汽缸检测
WIM45-UNTL-LIU5X2-0,3-PSG4M



- 塑料, PA12-GF30
- 可以直接安装在汽缸T型槽中
- 2个LED指示灯指示所在磁感应区域
- 测量值记忆
- 防磁场干扰
- 4线, 15...30 VDC
- 0...10 V 和 4...20 mA
- M8针头Pigtail线缆

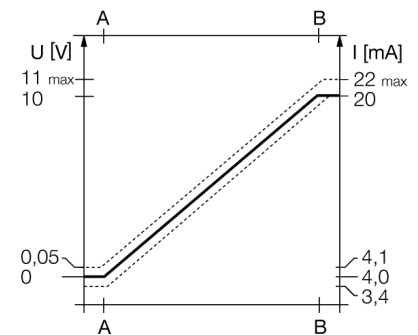
接线图



功能原理

直线位移传感器，基于霍尔原理有模拟量输出，可以实现简单的控制。输出信号与气缸内活塞的位置成一定比例，磁铁的极性对输出信号没有影响。这种传感器的显著性能是重复精度高、高分辨率和好的线性度。而且，电磁性能强，温度范围大。

特有的

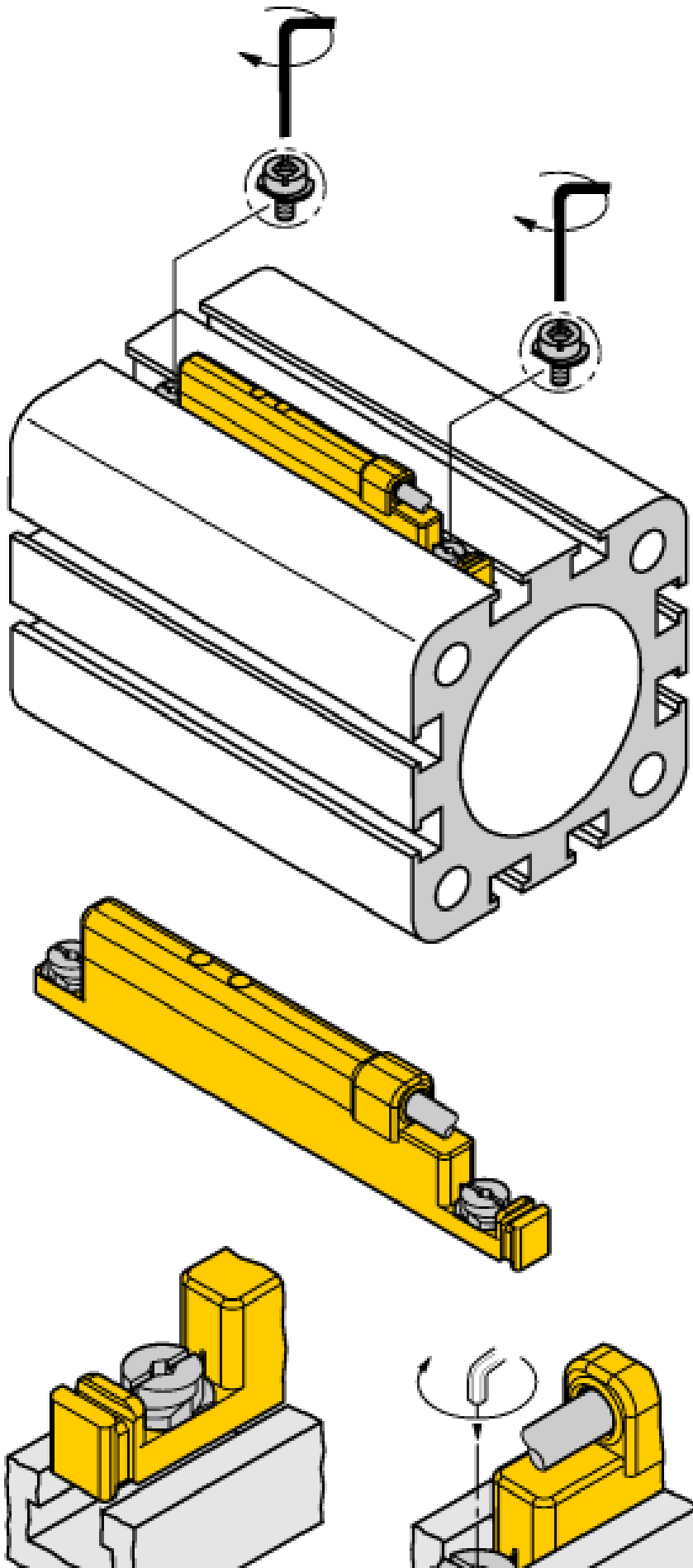


型号	WIM45-UNTL-LIU5X2-0,3-PSG4M
货号	1536620
测量范围 [A...B]	45mm
Resolution	10 bit
重复性	≤ 量程范围 A - B 的0.1%
	≤ 不可旋转的活塞杆
重复性	≤ 45 μm
线性度	≤ 1 %
温度漂移	≤ ± 0.006 % / K
环境温度	-25...+70 °C
工作电压	15...30VDC
余波	≤ 10 % U _s
空载电流 I ₀	≤ 15 mA
额定绝缘电压	≤ 0.5 kV
短路保护	是
断路/反极性保护	是/ 是
输出性能	4线, 模拟量输出
模拟量输出	0...10V
电流输出	4...20mA
负载电阻/电压输出	≥ 4.7 kΩ
负载电阻/电流输出	≤ 0.4 kΩ
设计	方型, UNTL
尺寸	73 x 5 x 14.5 mm
外壳材料	塑料, PA
紧固螺母的固定扭矩	0.4 Nm
连接	接插件线缆, M8 x 1
防震动性	55 Hz (1 mm)
防冲击性	30 g (11 ms)
防护等级	IP67
显示磁场区域	2x LED, 黄

Linear position sensor
为模拟量圆形汽缸检测
WIM45-UNTL-LIU5X2-0,3-PSG4M

安装说明/描述

Linear position sensor
为模拟量圆形汽缸检测
WIM45-UNTL-LIU5X2-0,3-PSG4M



由于具有上述的固定槽，传感器很容易安装。传感器如下安装：顺时针转动螺钉。传感器压下锁住。使用标准的螺丝刀或1.5 mm六角扳手将螺钉转四分之一圈后就足够保证它的抗振动安装 0.4Nm扭矩就能够保证传感器稳定住而不会使气缸遭到损坏。随产品附赠的电缆夹能够保证电缆平稳的置于槽内，因此能够保证最佳的安装条件。其他尺寸汽缸的安装附件都必须单独订购。

LEDs:

如果这两个LED指示灯亮表示磁块在传感器的测量范围，磁场的磁化力可选，精确的线性输出曲线在指定范围内。

如果只有一个LED指示灯亮表示磁块在传感器的测量范围，磁场的磁化力不理想；特性输出曲线在指定范围外。如果这两个LED指示灯都灭，表示磁块不在传感器的测量范围。

Linear position sensor
为模拟量圆形汽缸检测
WIM45-UNTL-LIU5X2-0,3-PSG4M

TURCK

Industrial
Automation

附件

型号	货号		尺寸图
IM43-13-SR	7540041	极限值监控器；信号通道；输入0/4...20mA或0/2...10V；可为2线或3线变送器/传感器供电；通过示教按钮设定极限值；三个继电器输出，每个继电器带一个常开触点；可插拔接线端子；27mm宽度；通用电源供电20...250VUC；极限值监控器的更多详细描述请见我们的“隔离栅”产品目录。	