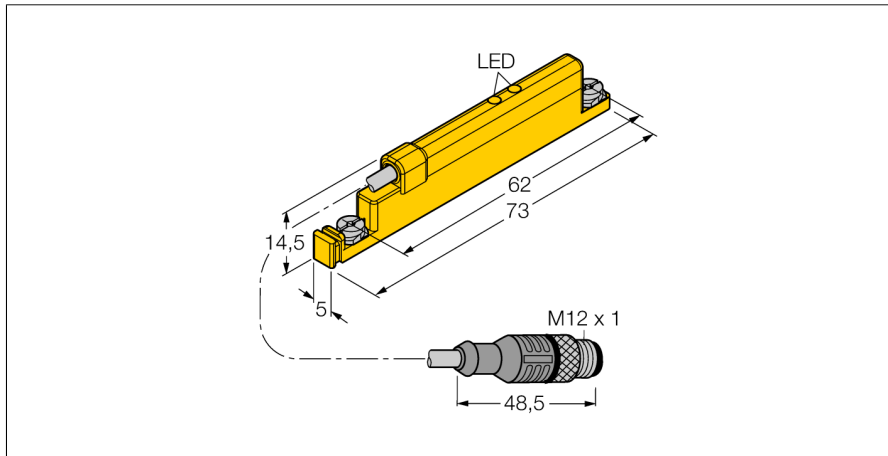
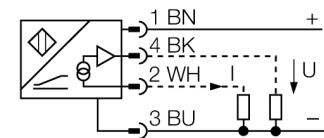


lineaire wegopnemer voor de analoge detectie in pneumatische cilinders WIM45-UNTLLIU5X2-0,3-RS4



- kunststof, PA12-GF30
- voor directe montage op pneumatische cilinders met T-profielgleuf
- weergave van de magneetveldtoestand met twee LED's
- meetwaardengeheugen
- geringe gevoeligheid tegenover vreemde magneetvelden
- 4-draads, 15...30 VDC
- 0...10 V en 4...20 mA
- Pigtail met connector M12 x 1

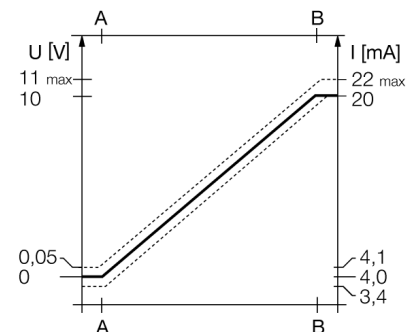
Aansluitschema



Functieprincipe

Zich baserend op het galmprincipe leveren lineaire meetsensoren een uitgangssignaal proportioneel aan de positie van de zuiger van een pneumatische cilinder, en zijn zij geschikt voor regelingstoepassingen. De polariteit van de magneet heeft geen invloed op het uitgangssignaal. De robuuste sensoren overtuigen door een optimale herhalingsnauwkeurigheid, resolutie en lineariteit en bieden een uitstekende elektromagnetische compatibiliteit alsook een breed temperatuurbereik.

Curve



Type	WIM45-UNTLLIU5X2-0,3-RS4
Ident no.	1536621
Meetbereik [A...B]	45mm
Resolution	0,045 mm/10 bit
Herhalingsnauwkeurigheid	≤ 0,1% van het meetbereik IA – BI ≤ bij niet verdraaibare zuigstang
Herhalingsnauwkeurigheid	≤ 45 µm
Lineariteitsafwijking	≤ 1 %
Temperatuurdrift	≤ ± 0.006 % / K
Omgevingstemperatuur	-25...+70 °C
Bedrijfsspanning U_s	15...30 VDC
Restriempelspanning	≤ 10 % U _s
Eigen stroomopname I _o	≤ 15 mA
Nominale isolatiespanning	≤ 0.5 kV
Kortsluitbeveiliging	ja
Draadbreukbeveiliging / Ompoolbeveiliging	ja/ volledig
Uitgangsfunctie	4-draads, analoge uitgang
Spanningsuitgang	0...10V
Stroomuitgang	4...20mA
Lastweerstand spanningsuitgang	≥ 4.7 kΩ
Lastweerstand stroomuitgang	≤ 0.4 kΩ
Bouwworm	rechthoekig, UNTL
Afmetingen	73 x 5 x 14.5 mm
Materiaal behuizing	kunststof, PA12-GF30
Aandraaimoment bevestigingsschroef	0.4 Nm
Aansluiting	kabel met connector, M12 x 1
Vibratiebestendigheid	55 Hz (1 mm)
Schokbestendigheid	30 g (11 ms)
Beschermingsgraad	IP67
Weergave van de magneetveldstatus	2x LED, geel

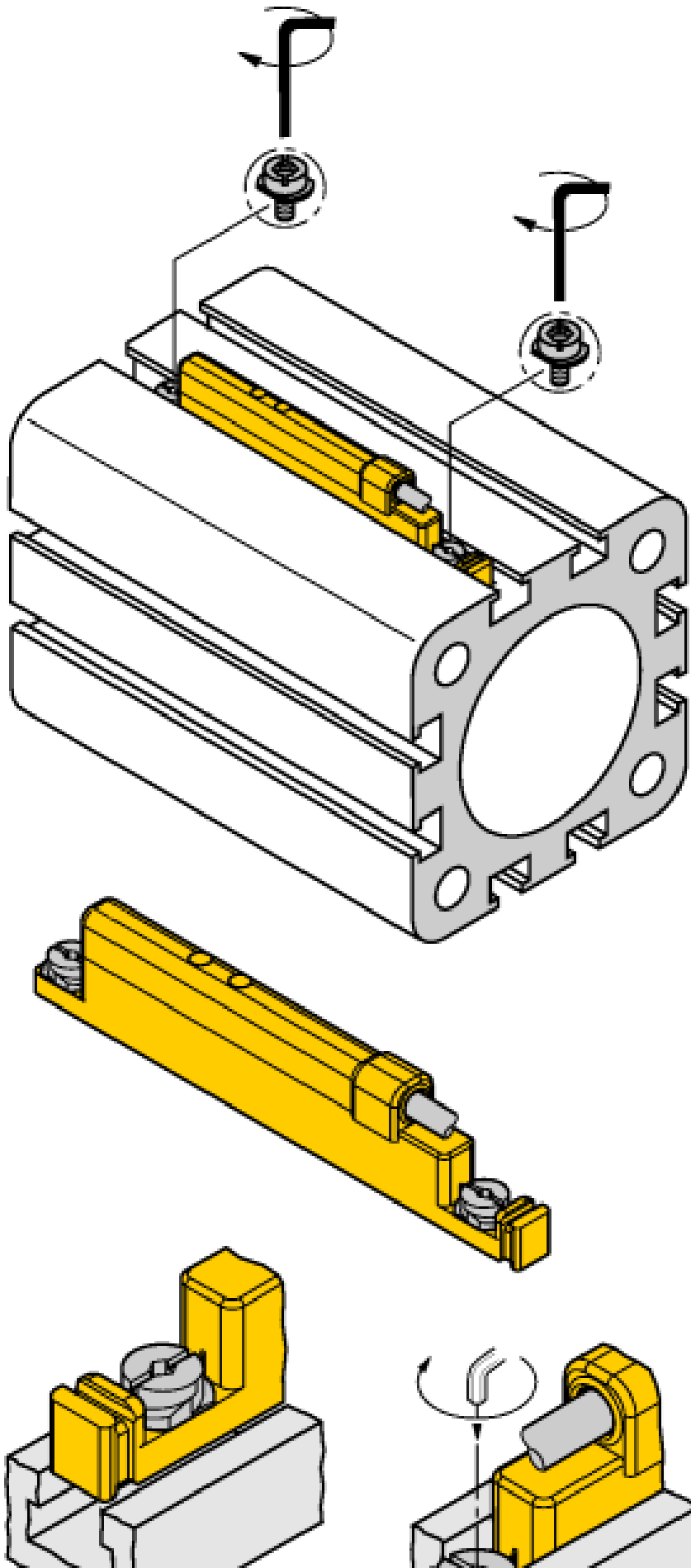
**lineaire wegopnemer
voor de analoge detectie in pneumatische cilinders
WIM45-UNTL-LIU5X2-0,3-RS4**

TURCK

Industrial
Automation

Inbouw instructies / Beschrijving

**lineaire wegopnemer
voor de analoge detectie in pneumatische cilinders
WIM45-UNTL-LIU5X2-0,3-RS4**



De sensor kan d.m.v. het voorbevestigingslipje met één hand van bovenuit in de gleuf worden geplaatst. De sensor kan als volgt worden bevestigd: De schroef naar rechts draaien; hierdoor wordt de sensor naar beneden gedrukt en zo bevestigd. Voor een trilvaste bevestiging volstaat een kwart draai van de schroef met een sleufschroevendraaier (lemmetdikte 0,5 mm) of een 1,5 mm inbussleutel. Het toegelaten aandraaimoment van 0,4 Nm is voldoende voor een zekere bevestiging zonder dat de cilinder wordt beschadigd. De meegeleverde kabelclip zorgt voor een nette installatie van de kabel in de gleuf en vervolledigt de optimale bevestiging. Voor de montage op andere cilinderbouwvormen dient men de gepaste toebehoren apart te bestellen.

functie van de LED's:
Lichten beide LED's op, dan bevindt de magneet zich in het meetbereik van de sensor en heeft het magneetveld een optimale magneetveldsterkte; precisie en lineariteit van de uitgangscurve zijn binnen de specificatie. Indien slechts één LED oplicht, dan bevindt de magneet zich weliswaar in het meetbereik, maar de magneetveldsterkte is niet optimaal; de uitgangscurve kan buiten de specificatie liggen.

Licht geen van de LED's op, dan bevindt er zich geen magneet in het meetbereik van de sensor.

**lineaire wegopnemer
voor de analoge detectie in pneumatische cilinders
WIM45-UNTL-LIU5X2-0,3-RS4**

TURCK

Industrial
Automation

Toebehoren

Type	Ident no.		Afmetingen
IM43-13-SR	7540041	Grenswaardensignaalgever; eenkanalig; ingang 0/4...20mA of 0/2...10V; voeding van een tweedraads- of driedraadstransmitter/sensor; grenswaardeninstelling via Teach-drukknop; drie relaisuitgangen met telkens een N.O.; afneembare klemmenblokken; 27 mm breedte; universele bedrijfsspanning 20...250VUC; zie catalogus Interfacetechniek voor meer grenswaardensignaalgevers	