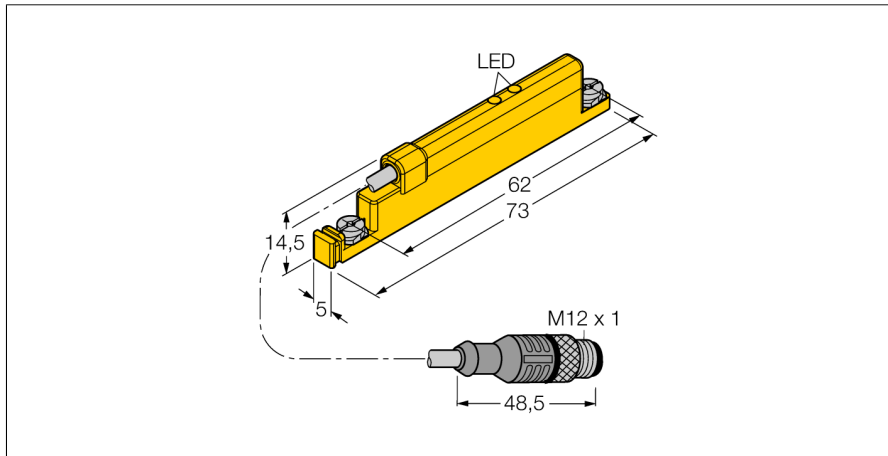
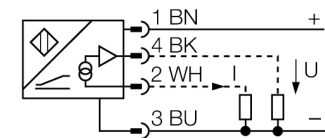


**Датчики линейного перемещения
с аналоговым выходом для мониторинга пневмоцилиндра
WIM45-UNTL-LIU5X2-0,3-RS4**



- пластмасса, PA12-GF30
- для непосредственного монтажа на пневматических цилиндрах с Т-пазом
- Статус магнитного поля отображается двумя светодиодами
- Память измеренного значения
- Подвержены влиянию внешних электромагнитных полей
- 4-х проводн., 15...30 В =
- 0...10 В и 4...20 мА
- Кабель с разъемом "папа" M12 x 1

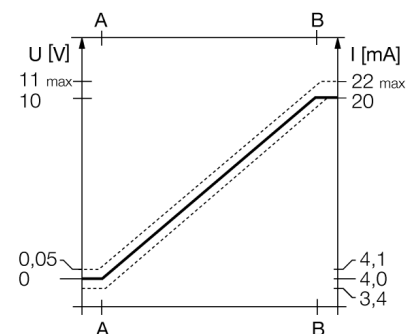
Схема подключения



Принцип действия

Магнитоиндуктивные датчики линейного перемещения с аналоговым выходом применяются для задач управления, обеспечивая пропорциональный сигнал относительно положения позиционирующего элемента. Полярность магнита не влияет на выходной сигнал. Высокая повторяемость, разрешение и линейность, высокая ЭМС и широкий диапазон являются характеристиками данного датчика.

Характеристическая кривая



Тип	WIM45-UNTL-LIU5X2-0,3-RS4
Идент. №	1536621
Диапазон измерений [A...B]	45мм
Resolution	0,045 мм/10бит
Повторяемость	≤ 0.1 % измеряемого диапазона A - B ≤ с зафиксированным штоком
Повторяемость	≤ 45 μм
Отклонение от линейности	≤ 1 %
Температурный дрейф	≤ ± 0.006 %/K
Температура окружающей среды	-25...+70°C
Рабочее напряжение	15...30В =
Остаточная пульсация	≤ 10 % U _{ис}
Ток холостого хода I₀	≤ 15 mA
Номинальное напряжение на изоляции	≤ 0.5 kВ
Защита от короткого замыкания	да
Защита от обрыва провода/ обратной полярности	yes/ полн.
Выходная функция	4-проводн., аналоговый выход
выход по напряжению	0...10В
Токовый выход	4...20мА
Сопротивление нагрузки вольтового выхода	≥ 4.7 kΩ
Сопротивление нагрузки токового выхода	≤ 0.4 kΩ
Конструкция	прямоугольный, UNTL
Размеры	73 x 5 x 14.5 мм
Материал корпуса	Пластмасса, PA12-GF30
Крутящий момент затяжки пары гайка/винт	0.4 Нм
Соединение	Кабель с разъемом, M12 x 1
Вибростойкость	55 Гц (1 мм)
Ударопрочность	30 г (11 мс)
Класс защиты	IP67
Статус индикатора магнитного поля	2х светодиод, желтый

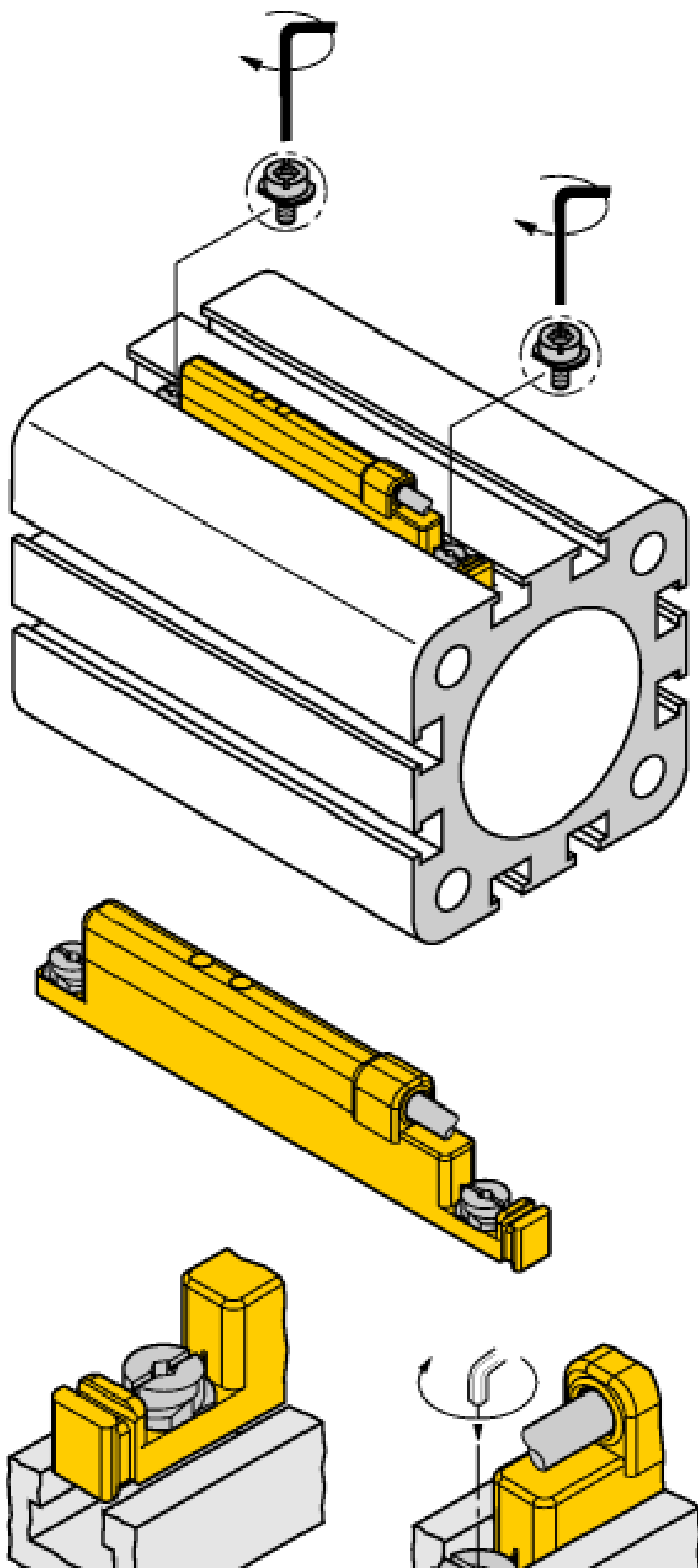
**Датчики линейного перемещения
с аналоговым выходом для мониторинга пневмоцилиндра
WIM45-UNTL-LIU5X2-0,3-RS4**

TURCK

Industrial
Automation

Инструкция по монтажу / Описание

Датчики линейного перемещения с аналоговым выходом для мониторинга пневмоцилиндра WIM45-UNTL-LIU5X2-0,3-RS4



Кромка для предварительной фиксации позволяет осуществлять монтаж в паз одной рукой сверху. Датчик монтируется следующим образом: Винт вращают по часовой стрелке. Датчик прижимается и т.о. фиксируется. Четверть оборота винта, при использовании стандартной отвертки или 1.5 мм ключа Аллена, достаточно для монтажа, стойкого к вибрации. Фиксирующий момент в 0.4 Нм является достаточным для надежного монтажа без повреждения цилиндра. Зажимы кабеля включены в поставку и обеспечивают ровную прокладку его в пазе. Комплектующие для монтажа на другие цилиндрические корпуса должны быть заказаны отдельно.

Светодиоды:

Если оба светодиода включены, то магнит находится в измерительном диапазоне датчика и магнитное поле имеет нужную намагничивающую силу; точность и линейность выходных характеристик находятся в заданном интервале.

Если включен только один светодиод, магнит находится в измерительном диапазоне, но намагничивающая сила неидеальна; выходные характеристики могут выходить за границы заданного интервала.

Если оба светодиода не включены, то магнит находится вне измерительного диапазона датчика.

**Датчики линейного перемещения
с аналоговым выходом для мониторинга пневмоцилиндра
WIM45-UNTL-LIU5X2-0,3-RS4**

Аксессуары

Наименование	Идент. №		Чертеж с размерами
IM43-13-SR	7540041	<p>Модуль контроля предельного значения; одноканальный; вход 0/4...20 мА или 0/2...10 В; питание 2-х или 3-х проводных преобразователей/датчиков; предельное значение устанавливаемое поворотным кодовым переключателем; три релейных выходов, каждый из которых с одним нормально открытым контактом; съемные клеммные блоки; ширина 27 мм; универсальное питание 20...250 В UC; другие модули контроля предельного значения описаны в каталоге "Интерфейсные технологии".</p>	