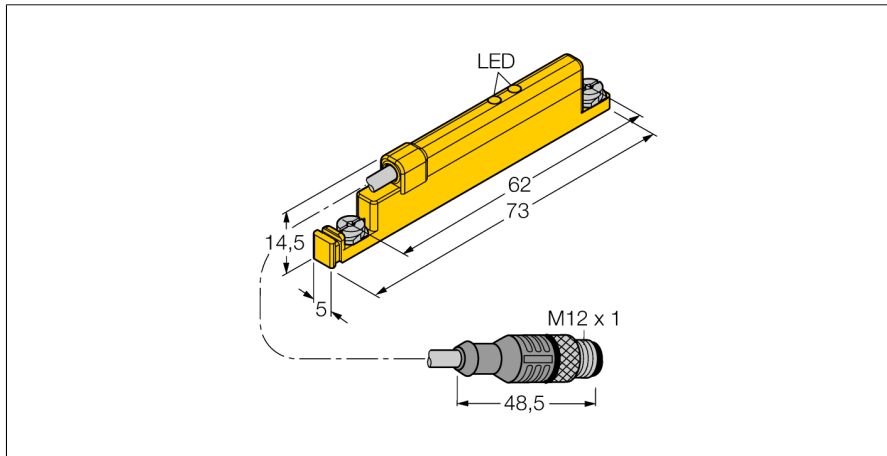
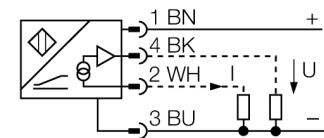


Senzor de poziție liniar pentru monitorizarea analogică a cilindrilor pneumatici WIM45-UNTL-LIU5X2-0,3-RS4



- Plastic, PA12-GF30
- Pentru montare directă pe cilindrii pneumatici cu canal T
- Starea câmpului magnetic afișată prin două LED-uri
- Memorie pentru valorile măsurate
- Afectat puternic de câmpuri magnetice externe
- 4-fire, 15...30 Vcc
- 0...10 V și 4...20 mA
- Pigtail cu conector tată M12 x 1

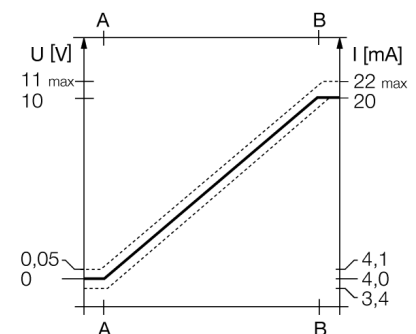
Diagramă de conexiuni



Principiu de funcționare

Senzorii de poziție liniari magnetic-inductivi cu ieșire analogică îndeplinesc sarcini de control furnizând un semnal proporțional cu poziția tijeii pistonului. Polaritatea magnetului nu influențează semnalul de ieșire. Caracteristicile deosebite ale acestor senzori robusți sunt repetabilitatea, rezoluția și liniaritatea excelente, o bună capacitate electromagnetică și o gamă largă a temperaturilor de funcționare.

Caracteristici



Descriere tip	WIM45-UNTL-LIU5X2-0,3-RS4
Număr identificare	1536621
Domeniu de măsură [A...B]	45mm
Resolution	0,045 mm/10 bit
Repetabilitate	≤ 0,1% din domeniul de măsură IA - BI ≤ Cu piston nerotativ
Repetabilitate	≤ 45 μm
Deviație de liniaritate	≤ 1 %
Derivă de temperatură	≤ ± 0.006 % / K
Temperatura mediului	-25...+70°C
Tensiune de alimentare	15...30Vcc
Ripul rezidual	≤ 10 % U _{ss}
Curent fără sarcină I ₀	≤ 15 mA
Tensiune nominală de izolare	≤ 0.5 kV
Protecție la scurtcircuit	da
Protecție la întrerupere fir / alimentare inversă	da/ completă
Ieșire	4-fire, ieșire analogică
ieșire în tensiune	0...10V
ieșire în curent	4...20mA
Rezistența de sarcină pentru ieșirea în tensiune	≥ 4.7 kΩ
Rezistența de sarcină pentru ieșirea în curent	≤ 0.4 kΩ
Design	Dreptunghiular, UNTL
Dimensiuni	73 x 5 x 14.5mm
Materialul carcasei	plastic, PA
Cuplu de strângere	0.4 Nm
Conectare	Cablu cu conector, M12 x 1
Rezistență la vibrații	55 Hz (1 mm)
Rezistență la șoc	30 g (11 ms)
Grad de protecție	IP67
Afișarea stării câmpului magnetic	2x LED, galben

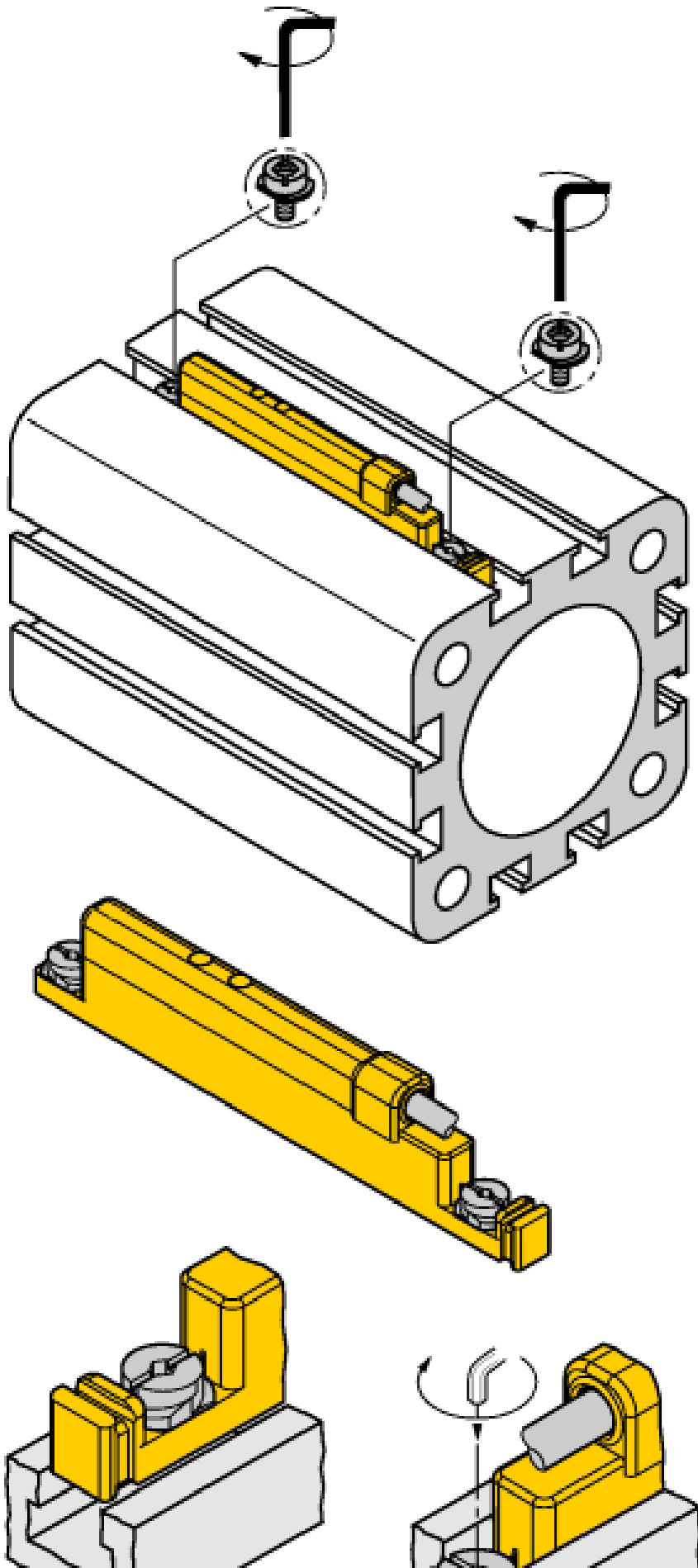
**Senzor de poziție liniar
pentru monitorizarea analogică a cilindrilor pneumatici
WIM45-UNTL-LIU5X2-0,3-RS4**

TURCK

Industrial
Automation

Instrucțiuni de montare / Descriere

**Senzor de poziție liniar
pentru monitorizarea analogică a cilindrilor pneumatici
WIM45-UNTL-LIU5X2-0,3-RS4**



Nervura de prefixare permite montarea senzorului în canal cu o singură mână. Senzorul poate fi montat în felul următor: Senzorul se rotește în sensul acelor de ceasornic. Drept urmare senzorul este presat în jos și astfel blocat. Rotirea șurubului cu un sfert de tură folosind o șurubelniță standard sau o cheie imbus de 1,5 mm este suficientă pentru asigurarea rezistenței la vibrații. Cuplul de strângere permis este de 0,4 Nm și este suficient pentru o montare sigură, fără deteriorarea cilindrului. Clemele de cablu sunt incluse în vederea trăsării ușoare a cablurilor în canal. Accesoriile pentru montarea în cilindrii de alte forme trebuie comandate separat.

LED-uri:

Dacă ambele LED-uri sunt aprinse, magnetul se află în domeniul de măsură al senzorului, și câmpul magnetic are o forță magnetică opțională; precizia și linearitatea caracteristicilor de ieșire se află în domeniul specificat. Dacă este aprins un singur LED, magnetul se află în domeniul de măsură, însă forța magnetică nu este ideală; caracteristicile de ieșire pot fi în afara domeniului specificat.

Dacă nici un LED nu este aprins, nici un magnet nu se află în domeniul de măsură al senzorului.

**Senzor de poziție liniar
pentru monitorizarea analogică a cilindrilor pneumatici
WIM45-UNTL-LIU5X2-0,3-RS4**

Accesorii

Tip	Număr identificare		Desen cu dimensiuni
IM43-13-SR	7540041	monitor de valoare limită; un singur canal; intrare 0/4...20 mA sau 0/2...10 V; alimentare transmitere/senzori cu 2- sau 3-fire; ajustare valoare monitorizată cu buton teach; trei ieșiri releu cu contact normal deschis; conectori detașabili; lățime 27 mm; alimentare universală 20...250 VUC; informații suplimentare se pot găsi în catalogul "Interfețe".	