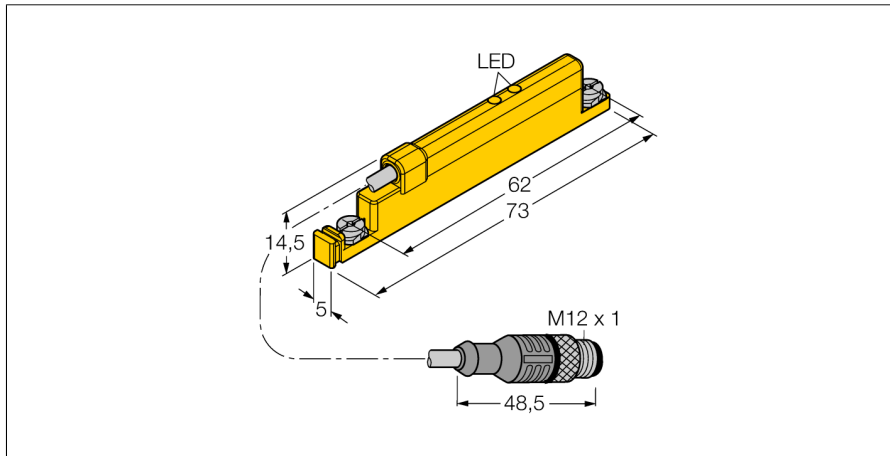
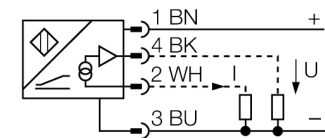


**sensor de recorrido lineal
para supervisión de cilindro neumático analógico
WIM45-UNTL-LIU5X2-0,3-RS4**



- plástico, PA12-GF30
- para montaje directo en cilindros neumáticos de ranura T
- indicación del estado del campo magnético a través de dos LEDs
- memoria del valor de medición
- baja sensibilidad a los campos magnéticos externos
- 4 hilos, 15...30 VCC
- 0...10 V y 4...20 mA
- Pigtail con conector M12 x 1

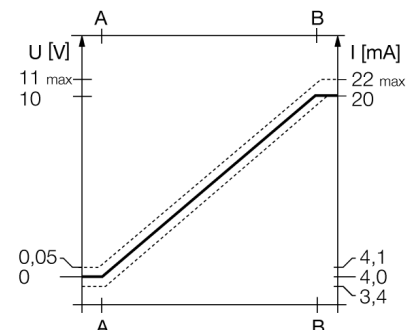
Esquema de conexiones



Principio de funcionamiento

Los sensores lineales, basados en el principio de reverberación, generan una señal analógica proporcional a la posición del pistón del cilindro neumático, y son apropiados para ejecutar tareas sencillas de control. La polaridad de los imanes no afecta a la señal de salida. Estos sólidos sensores convencen por la reproducibilidad óptima, su resolución y linealidad y presentan una elevada compatibilidad electromagnética, así como un amplio rango de temperatura.

curva característica

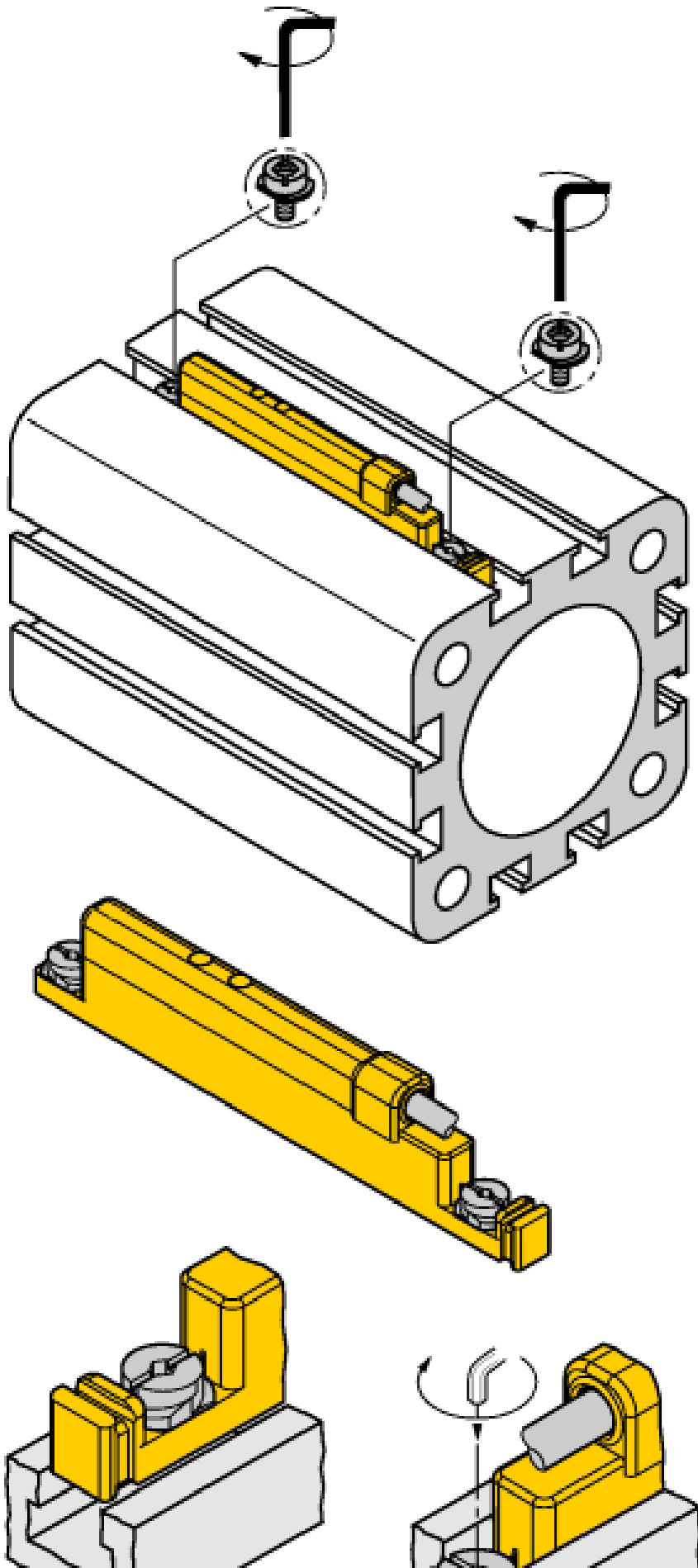


Designación de tipo	WIM45-UNTL-LIU5X2-0,3-RS4
Nº de identificación	1536621
Rango de medición [A...B]:	45mm
Resolución	0,045 mm/10 bit
Precisión de repetición	≤ 0,1% del rango de medición IA – BI ≤ para pistón no giratorio
Reproducibilidad	≤ 45 µm
Desviación de linealidad	≤ 1 %
Variación de temperatura	≤ ± 0.006 % / K
Temperatura ambiente	-25... +70°C
Tensión de servicio	15...30 VDC
Ondulación residual	≤ 10 % U _{ss}
Corriente sin carga I ₀	≤ 15 mA
Tensión nominal de aislamiento	≤ 0.5 kV
Protección cortocircuito	sí
Protección ante corto-circuito/polaridad inversa	sí/ completa
Función de salida	4 hilos, salida analógica
Salida de tensión	0...10V
Salida de corriente	4...20mA
Resistencia de carga de la salida de tensión	≥ 4.7 kΩ
Resistencia de carga de la salida de corriente	≤ 0.4 kΩ
Modelo	rectangular, UNTL
Medidas	73 x 5 x 14.5 mm
Material de la carcasa	plástico, PA12-GF30
Par de apriete para el tornillo de sujeción	0.4 Nm
Conexión	cable con conector, M12 x 1
Resistencia a la vibración	55 Hz (1 mm)
Resistencia al choque	30 g (11 ms)
Grado de protección	IP67
Indicación del estado del campo magnético	2 LED, amarillo

**sensor de recorrido lineal
para supervisión de cilindro neumático analógico
WIM45-UNTL-LIU5X2-0,3-RS4**

instrucciones de montaje / descripción

**sensor de recorrido lineal
para supervisión de cilindro neumático analógico
WIM45-UNTL-LIU5X2-0,3-RS4**



Gracias al labio de fijación se puede colocar el sensor en la ranura por arriba con una sola mano. Modos posibles de fijación del sensor: Girar el tornillo hacia la derecha; de este modo se presiona el sensor hacia abajo y queda fijado. Para fijar el sensor contra vibraciones basta un cuarto de vuelta del tornillo con ayuda de un destornillador plano (grosor 0,5 mm) o una llave allen de 1,5 mm. El par de apriete admisible de 0,4 Nm es absolutamente suficiente para una fijación segura sin dañar el cilindro. El clip adjunto para el cable sirve para fijar éste en la ranura completando así la fijación óptima. Para el montaje en otros modelos cilíndricos es necesario solicitar aparte los accesorios correspondientes.

Funciones de los LEDs:

Cuando los dos LEDs están encendidos, el imán se encuentra dentro del rango de medición del sensor y el campo magnético dispone de la intensidad de campo magnético óptima; precisión y linealidad de la línea característica de salida se encuentran dentro de la especificación.

Cuando está encendido uno de los LEDs, el imán se encuentra dentro del rango de medición, pero la intensidad del campo magnético no es óptima; la línea característica de salida puede estar fuera de la especificación.

Cuando los dos LEDs están apagados no hay ningún imán dentro del rango de medición del sensor.

**sensor de recorrido linear
para supervisión de cilindro neumático analógico
WIM45-UNTL-LIU5X2-0,3-RS4**

Accesorios

Modelo	N° de identificación		Dibujo acotado
IM43-13-SR	7540041	<p>transmisor de señales de valor límite; monocanal; entrada 0/4...20 mA o 0/2...10 V; alimentación de transmisores/sensores de 2 ó 3 hilos; ajuste del valor límite por medio del pulsador de Teach; tres salidas de relé con un contacto de cierre; bloques de terminales extraíbles; anchura 27 mm; tensión de servicio universal de 20...250 VUC; transmisores adicionales de señales de valores límite en el catálogo "Interface Technology".</p>	