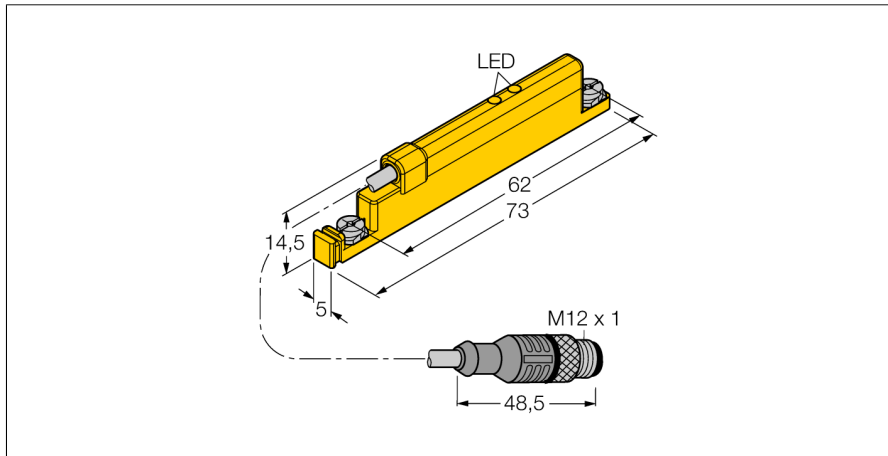
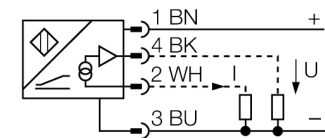


**capteur de positionnement linéaire
pour la détection analogique dans des vérins pneumatiques
WIM45-UNTL-LIU5X2-0,3-RS4**



- plastique, PA12-GF30
- pour le montage direct sur des vérins pneumatiques avec rainure en T
- visualisation de l'état du champ magnétique par deux LED
- mémoire de valeurs mesurées
- sensibilité faible par rapport aux champs magnétiques étrangers
- 4 fils, 15...30 VDC
- 0...10 V et 4...20 mA
- Pigtail avec connecteur M12 x 1

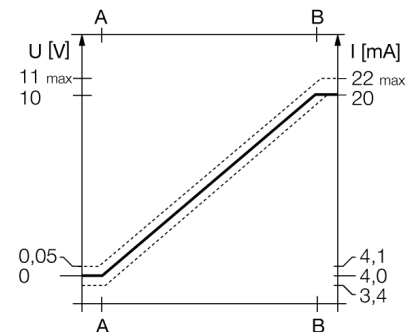
Schéma de raccordement



Principe de fonctionnement

Les détecteurs de positionnement linéaire, suivant le principe de réverbération procurent un signal de sortie proportionnel à la position de la tige du piston d'un vérin pneumatique permettant d'être utilisés pour des applications de réglage. La polarité de l'aimant n'influence pas le signal de sortie. Les détecteurs robustes se distinguent par une reproductibilité, une résolution et linéarité optimales et offrent une excellente compatibilité électromagnétique ainsi qu'une plage de température élevée.

courbe caractéristique



Type	WIM45-UNTL-LIU5X2-0,3-RS4
No. d'identité	1536621
Plage de mesure [A...B]	45mm
Resolution	0,045 mm/10 bit
Reproductibilité	≤ 0,1% de la plage de mesure IA – BI ≤ pour une tige de piston qui ne peut être torsadée
Reproductibilité	≤ 45 µm
Erreur de linéarité	≤ 1 %
Dérive en température	≤ ± 0.006 % / K
Température ambiante	-25...+70 °C
Tension de service	15...30 VDC
Taux d'ondulation	≤ 10 % $V_{crête \ à \ crête}$
Consommation propre à vide I_0	≤ 15 mA
Tension d'isolement nominale	≤ 0.5 kV
Protection contre les courts-circuits	oui
Protection contre les ruptures de câble/inversions de polarité	oui/ entièrement
Fonction de sortie	4 fils, Sortie analogique
Sortie de tension	0...10V
Sortie de courant	4...20mA
Résistance de charge de la sortie de tension	≥ 4.7 kΩ
Résistance de charge - sortie de courant	≤ 0.4 kΩ
Format	rectangulaire, UNTL
Dimensions	73 x 5 x 14.5 mm
Matériau de boîtier	plastique, PA12-GF30
Couple de serrage vis de fixation	0.4 Nm
Raccordement	câble avec connecteur, M12 x 1
Résistance aux vibrations	55 Hz (1 mm)
Résistance aux chocs	30 g (11 ms)
Type de protection	IP67
Visualisation de l'état du champ magnétique	2x LED, jaune

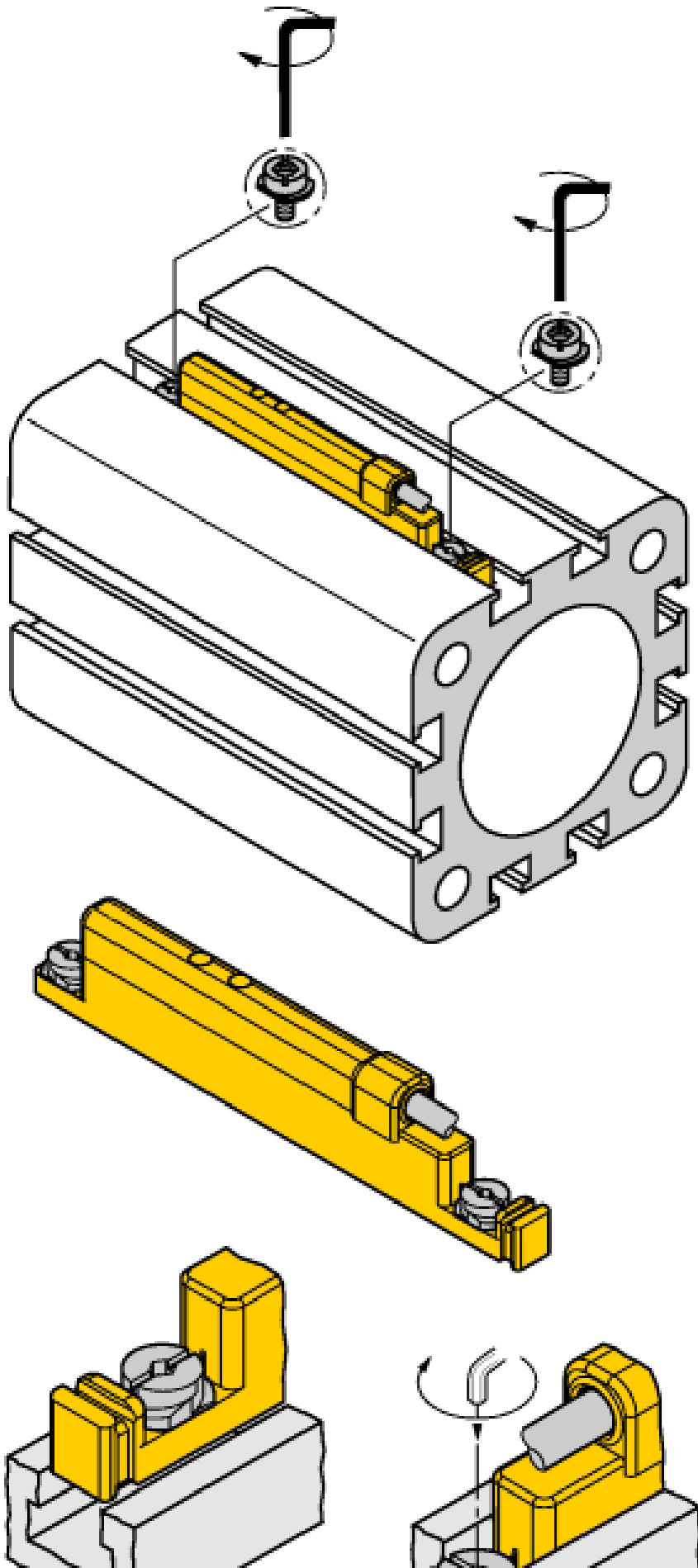
**capteur de positionnement linéaire
pour la détection analogique dans des vérins pneumatiques
WIM45-UNTL-LIU5X2-0,3-RS4**

TURCK

Industrial
Automation

Instructions de montage / Description

**capteur de positionnement linéaire
pour la détection analogique dans des vérins pneumatiques
WIM45-UNTL-LIU5X2-0,3-RS4**



Le détecteur peut être monté dans la rainure d'en haut à une seule main à l'aide de l'ergot de fixation. Le détecteur peut être fixé à la manière suivante: La vis doit être tournée à droite; par conséquent, le détecteur est poussé en bas et donc fixé. Une fixation résistant aux vibrations est obtenue en vissant la vis d'un quart de tour à l'aide d'un tournevis classique (épaisseur de lame 0,5 mm) ou d'une clé inbus de 1,5 mm. Le couple de serrage admissible de 0,4 Nm suffit pour une fixation sûre sans endommagement du vérin. La broche de câble incluse assure une installation propre dans la rainure et complète la fixation optimale. Pour le montage sur des autres formats de vérin, veuillez commander séparément les accessoires correspondants.

fonction des LEDs
Si les deux LED s'allument, l'aimant se trouve dans la plage de mesure du détecteur et le champ magnétique possède d'une intensité de champ magnétique optimale; la précision et la linéarité de la courbe caractéristique de sortie se trouvent endéans la spécification. Si une seule LED s'allume, l'aimant est présent dans la plage de mesure, mais l'intensité de champ magnétique est cependant pas optimale; la courbe caractéristique de sortie peut se trouver en dehors de la spécification. Si aucune LED ne s'allume, aucun aimant ne se trouve dans la plage de mesure du détecteur.

**capteur de positionnement linéaire
pour la détection analogique dans des vérins pneumatiques
WIM45-UNTL-LIU5X2-0,3-RS4**

Accessoires

Type	No. d'identité		Dimensions
IM43-13-SR	7540041	Générateur de seuil; monocanal; entrée 0/4...20mA ou 0/2...10V; alimentation d'un transmetteur/détecteur 2 fils ou 3 fils; réglage de la valeur limite par bouton Teach; trois sorties par relais avec chacun un contact N.O.; blocs de bornes débrochables; largeur de 27 mm; tension de service universelle 20...250VUC; pour plus de générateurs de seuil voir catalogue Technique d'Interfaçage	