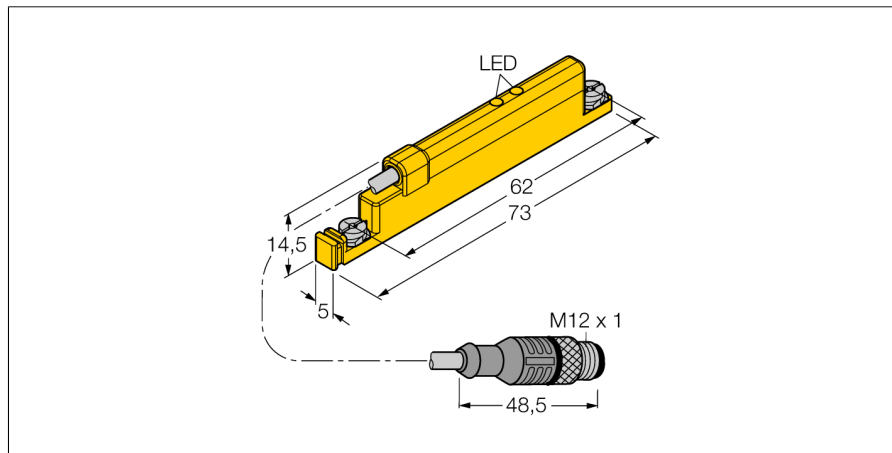
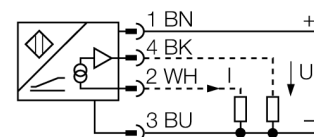


Lineární senzor pro analogové měření na pneumatických válcích WIM45-UNTL-LIU5X2-0,3-RS4



- plast PA12-GF30
- pro přímou montáž na pneumatické válce s T drážkou
- signalizace stavu magnetického pole dvěma LED
- paměť měřené hodnoty
- nízká citlivost vůči cizím magnetickým polím
- 4drát, 15...30 VDC
- 0...10 V a 4...20 mA
- kabel s konektorem M12x1

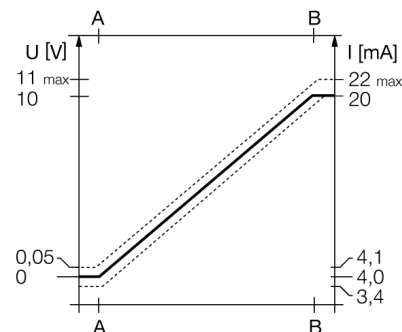
Schéma zapojení



Funkční princip

Lineární senzory s analogovým výstupem, založené na Hallově principu, poskytují výstupní signál přímo úměrný poloze pístu pneumatického válce. Tyto senzory lze použít např. v regulačních obvodech. Polarita magnetů nemá vliv na výstupní signál. Senzory s robustní konstrukcí se vyznačují optimální opakovatelností, rozlišením a linearity. Dále nabízejí vysokou elektromagnetickou odolnost a široký teplotní rozsah.

Charakteristika

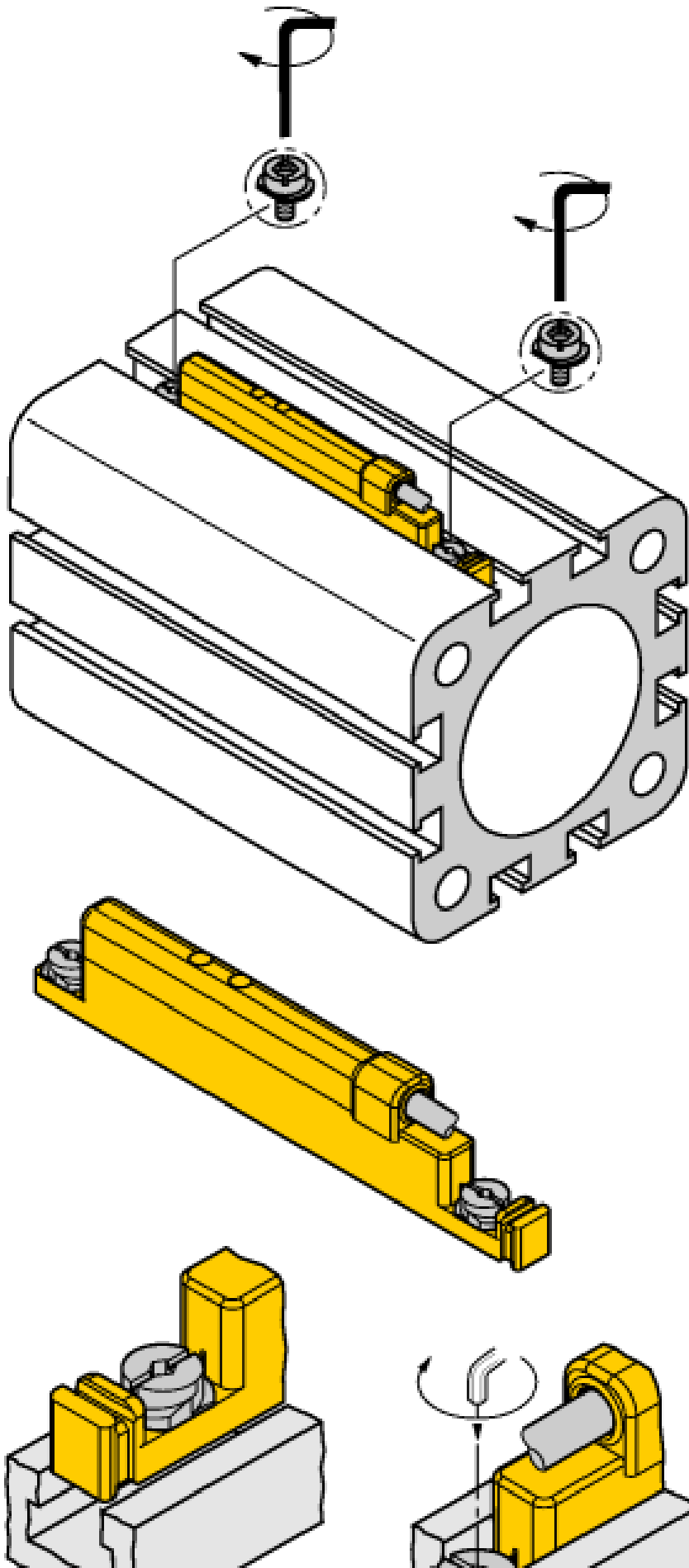


Typové označení	WIM45-UNTL-LIU5X2-0,3-RS4
Identifikační číslo	1536621
Měřicí rozsah [A...B]:	45mm
Resolution	0,045 mm/10 bit
Opakovatelnost	≤ 0,1% z rozsahu A - B ≤ pro neotočné pístní tyče
Reprodukovatelnost	≤ 45 μm
Chyba linearity	≤ 1 %
Teplotní drift	≤ ± 0.006 % / K
Okolní teplota	-25... +70°C
Napájecí napětí	15...30VDC
Zvlnění	≤ 10 % U _{ss}
Proud naprázdno I ₀	≤ 15 mA
Jmenovité izolační napětí	≤ 0.5 kV
Ochrana proti zkratu	ano
Ochrana proti přerušení vodiče / přepólování	ano/ kompletní
Výstupní funkce	čtyřdrát, analogový výstup
napěťový výstup	0...10V
proudový výstup	4...20mA
Zatěžovací odpor napěťového výstupu	≥ 4.7 kΩ
Zatěžovací odpor proudového výstupu	≤ 0.4 kΩ
Pouzdro	kvádrové pouzdro, UNTL
Rozměry	73 x 5 x 14.5 mm
Materiál pouzdra	plast, PA12-GF30
Utahovací moment upevňovacích šroubů	0.4 Nm
Připojení	kabel s konektorem, M12 x 1
Odolnost vůči vibracím	55 Hz (1 mm)
Odolnost proti rázům	30 g (11 ms)
Stupeň krytí	IP67
Signalizace stavu magnetického pole	2x LED, yellow

**Lineární senzor
pro analogové měření na pneumatických válcích
WIM45-UNTL-LIU5X2-0,3-RS4**

Montážní pokyny / popis

**Lineární senzor
pro analogové měření na pneumatických válcích
WIM45-UNTL-LIU5X2-0,3-RS4**



Fixační výlisek na snímači umožňuje montáž do drážky shora a to jednou rukou. Senzor je možné upevnit následujícím způsobem: Otočte šroubem doprava, tím je senzor přitlačen dolů a tím fixován. Pro otřesuzdorné upevnění postačí otočit šroubem o čtvrt otáčky pomocí šroubováku (šířka zářezu 0,5 mm) nebo imbus klíče 1,5 mm. Pro bezpečné upevnění bez poškození válce je dostatečný utahovací moment 0,4 Nm. Kabelová úchytka, která je součástí dodávky, umožňuje uchycení kabelu v drážce pro jeho optimální upevnění. Pro montáž na jiné typy válců je třeba zvlášť objednat vhodné příslušenství.

Funkce LED:

Pokud svítí obě LED, nachází se magnet ve snímácím poli senzoru a magnetické pole má optimální sílu. Přesnost a linearita výstupní charakteristiky odpovídají specifikaci.

Pokud svítí pouze jedna LED, nachází se magnet sice ve snímácím poli, ale síla magnetického pole není optimální. Výstupní charakteristika může ležet mimo hodnoty uvedené ve specifikaci.

Pokud nesvítí žádná LED, není magnet ve snímácím poli senzoru.

**Lineární senzor
pro analogové měření na pneumatických válcích
WIM45-UNTL-LIU5X2-0,3-RS4**

Příslušenství

Typové označení	Identifikační číslo		Rozměrový náčrtek
IM43-13-SR	7540041	Komparátor mezní hodnoty; jednobanální; vstup 0/4... 20 mA nebo 0/2...10 V; napájení dvoudrátových nebo třídrátových převodníků/senzorů; mezní hodnota nastavitelná pomocí tlačítka; 3 reléové výstupy každý se spínacím kontaktem; odnímatelné svorkovnice; šířka 27 mm; univerzální napájecí napětí 0...250 VUC; další komparátory mezní hodnoty v katalogu Interfaceová technika	