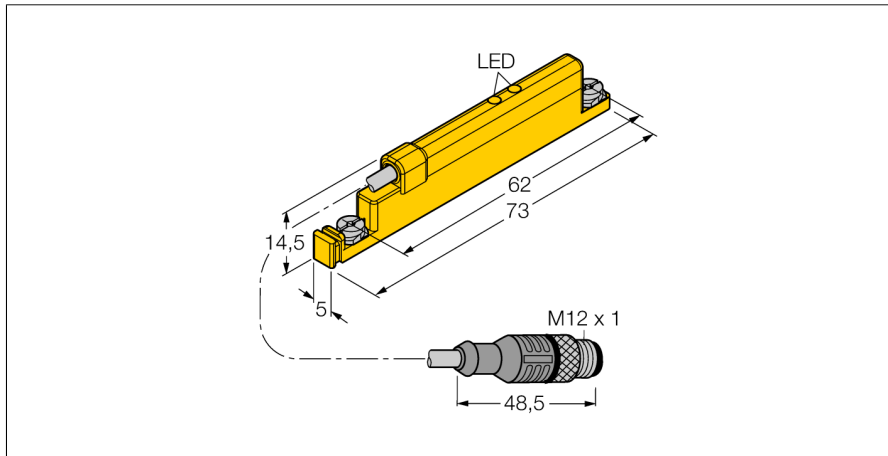
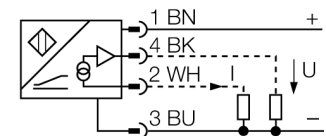


Linear position sensor  
为模拟量圆形汽缸检测  
WIM45-UNTL-LIU5X2-0,3-RS4



- 塑料, PA12-GF30
- 可以直接安装在汽缸T型槽中
- 2个LED指示灯指示所在磁感应区域
- 测量值记忆
- 防磁场干扰
- 4线, 15...30 VDC
- 0...10 V 和 4...20 mA
- M12针头Pigtail线缆

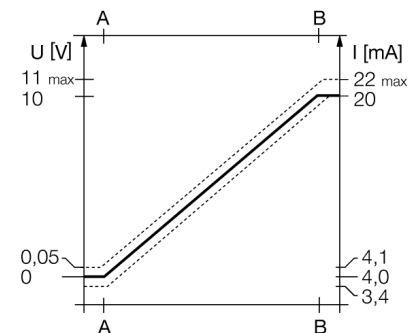
接线图



功能原理

直线位移传感器，基于霍尔原理有模拟量输出，可以实现简单的控制。输出信号与气缸内活塞的位置成一定比例，磁铁的极性对输出信号没有影响。这种传感器的显著性能是重复精度高、高分辨率和好的线性度。而且，电磁性能强，温度范围大。

特有的



|                     |                           |
|---------------------|---------------------------|
| 型号                  | WIM45-UNTL-LIU5X2-0,3-RS4 |
| 货号                  | 1536621                   |
| 测量范围 [A...B]        | 45mm                      |
| Resolution          | 0,045 mm/10 bit           |
| 重复性                 | ≤ 量程范围 A - B 的0.1%        |
| 重复性                 | ≤ 不可旋转的活塞杆                |
| 线性度                 | ≤ 45 μm                   |
| 温度漂移                | ≤ 1 %                     |
| 环境温度                | ≤ ± 0.006 % / K           |
|                     | -25...+70 °C              |
| 工作电压                | 15...30VDC                |
| 余波                  | ≤ 10 % U <sub>s</sub>     |
| 空载电流 I <sub>0</sub> | ≤ 15 mA                   |
| 额定绝缘电压              | ≤ 0.5 kV                  |
| 短路保护                | 是                         |
| 断路/反极性保护            | 是/ 是                      |
| 输出性能                | 4线, 模拟量输出                 |
| 模拟量输出               | 0...10V                   |
| 电流输出                | 4...20mA                  |
| 负载电阻/电压输出           | ≥ 4.7 kΩ                  |
| 负载电阻/电流输出           | ≤ 0.4 kΩ                  |
| 设计                  | 方型, UNTL                  |
| 尺寸                  | 73 x 5 x 14.5 mm          |
| 外壳材料                | 塑料, PA                    |
| 紧固螺母的固定扭矩           | 0.4 Nm                    |
| 连接                  | 接插件线缆, M12 x 1            |
| 防震动性                | 55 Hz (1 mm)              |
| 防冲击性                | 30 g (11 ms)              |
| 防护等级                | IP67                      |
| 显示磁场区域              | 2x LED, 黄                 |

Linear position sensor  
为模拟量圆形汽缸检测  
WIM45-UNTL-LIU5X2-0,3-RS4

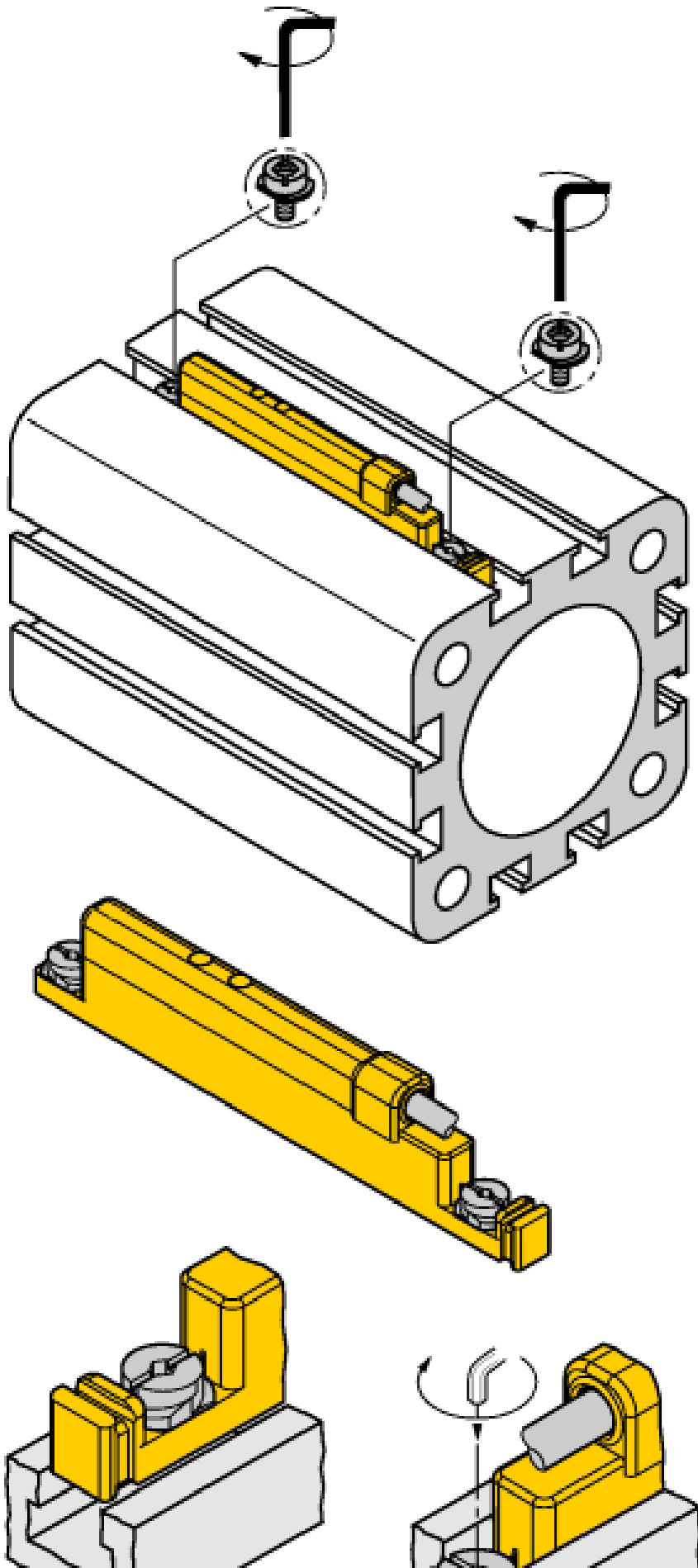
**TURCK**

Industrial  
Automation

---

安装说明/描述

Linear position sensor  
为模拟量圆形汽缸检测  
WIM45-UNTL-LIU5X2-0,3-RS4



由于具有上述的固定槽，传感器很容易安装。传感器如下安装：顺时针转动螺钉。传感器压下锁住。使用标准的螺丝刀或1.5 mm六角扳手将螺钉转四分之一圈后就足够保证它的抗振动安装 0.4Nm扭矩就能够保证传感器稳定住而不会使气缸遭到损坏。随产品附赠的电缆夹能够保证电缆平稳的置于槽内，因此能够保证最佳的安装条件。其他尺寸汽缸的安装附件都必须单独订购。

LEDs:

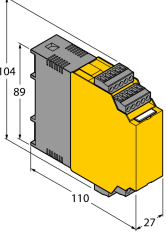
如果这两个LED指示灯亮表示磁块在传感器的测量范围，磁场的磁化力可选，精确的线性输出曲线在指定范围内。

如果只有一个LED指示灯亮表示磁块在传感器的测量范围，磁场的磁化力不理想；特性输出曲线在指定范围外。如果这两个LED指示灯都灭，表示磁块不在传感器的测量范围。

Linear position sensor  
 为模拟量圆形汽缸检测  
 WIM45-UNTL-LIU5X2-0,3-RS4



附件

| 型号         | 货号      |  | 尺寸图   |
|------------|---------|--|---|
| IM43-13-SR | 7540041 | 极限值监控器；信号通道；输入0/4...20mA或0/2...10V；可为2线或3线变送器/传感器供电；通过示教按钮设定极限值；三个继电器输出，每个继电器带一个常开触点；可插拔接线端子；27mm宽度；通用电源供电20...250VUC；极限值监控器的更多详细描述请见我们的“隔离栅”产品目录。 |  |