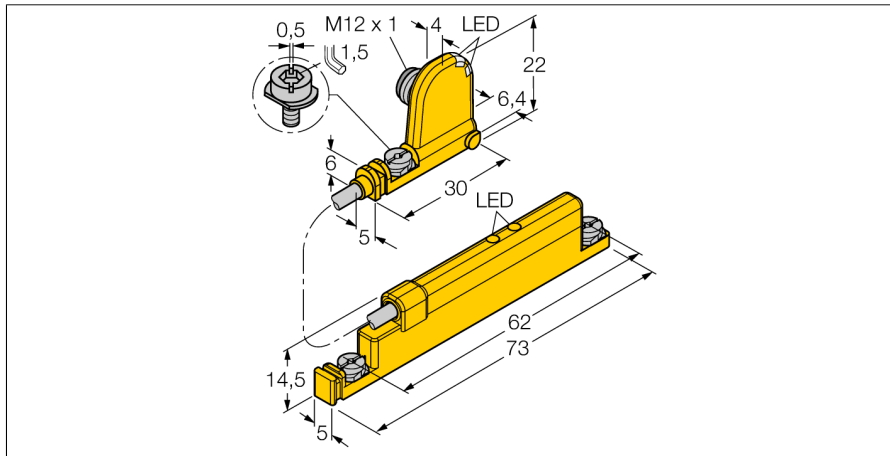


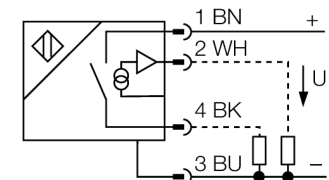
**lineaire wegonpemer
voor de analoge detectie in pneumatische cilinders
WIM45-UNT-0,3-BIM-UNT-LUAP6X4-H1141**



- kunststof, PA12-GF30
- voor directe montage op pneumatische cilinders met T-profielgleuf
- weergave van de magneetveldtoestand met twee LED's
- meetwaardengeheugen
- geringe gevoeligheid tegenover vreemde magneetvelden
- 4-draads, 15...30 VDC
- N.O., PNP-uitgang
- Analoge uitgang
- 0...10 V
- kabel met connector, M12 x 1

Type	WIM45-UNT-0,3-BIM-UNT-LUAP6X4-H1141
Ident no.	1536623
Meetbereik [A...B]	45mm
Resolution	10 bit
Doorgangssnelheid	≤ 10 m/s
Herhalingsnauwkeurigheid	≤ 0,1% van het meetbereik IA – BI ≤ bij niet verdraaibare zuigstang
Herhalingsnauwkeurigheid	≤ 45 µm
Lineariteitsafwijking	≤ 1 %
Temperatuurdrift	≤ ± 0.006 % / K
Hysteresis	3...15 %
Omgevingstemperatuur	-25...+70 °C
Bedrijfsspanning U_s	15...30 VDC
Restrippingsspanning	≤ 10 % U _s
DC nominale bedrijfsstroom	≤ 150 mA
Eigen stroomopname I ₀	≤ 23 mA
Nominale isolatiespanning	≤ 0.5 kV
Kortsluitbeveiliging	ja
Draadbreukbeveiliging / Omhoogbeveiliging	ja/ volledig
Uitgangsfunctie	4-draads, N.O.-contact, PNP/analogue uitgang
Spanningsuitgang	0...10V
Lastweerstand spanningsuitgang	≥ 4.7 kΩ
Hersteltijd aan de uitgang	≤ 15 ms
Schakelfrequentie	1 kHz
Bouwvorm	rechthoekig, UNTL
Materiaal behuizing	kunststof, PA
Aandraaimoment bevestigingsschroef	0.4 Nm
Aansluiting	kabel met connector, M12 x 1
Kabeluitvoering	3 mm, grijs, Lif9Y-11Y, PUR m geschikt voor kabelrupssystemen volgens producentverklaring H1063M
Kabeldoorsnede	3x 0.14mm ²
Vibratiebestendigheid	55 Hz (1 mm)
Schokbestendigheid	30 g (11 ms)
Beschermingsgraad	IP67
Bedrijfsspanningsindicatie	LEDgroen
Schakeltoestandsindicatie	LEDgeel
Weergave van de magneetveldstatus	2x LED, geel
Meegeleverd	kabelclip

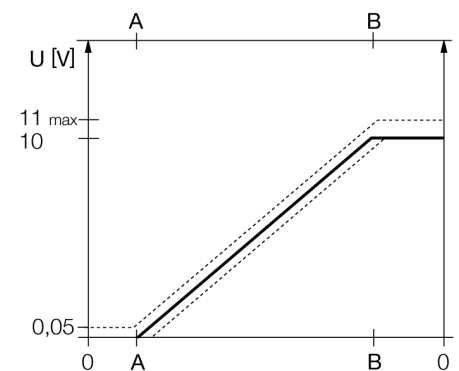
Aansluitschema



Functieprincipe

Zich basierend op het galmprincipe leveren lineaire meetsensoren een uitgangssignaal proportioneel aan de positie van de zuiger van een pneumatische cilinder, en zijn zij geschikt voor regelingstoepassingen. De polariteit van de magneet heeft geen invloed op het uitgangssignaal. De robuuste sensoren overtuigen door een optimale herhalingsnauwkeurigheid, resolutie en lineariteit en bieden een uitstekende elektromagnetische compatibiliteit alsook een breed temperatuurbereik.

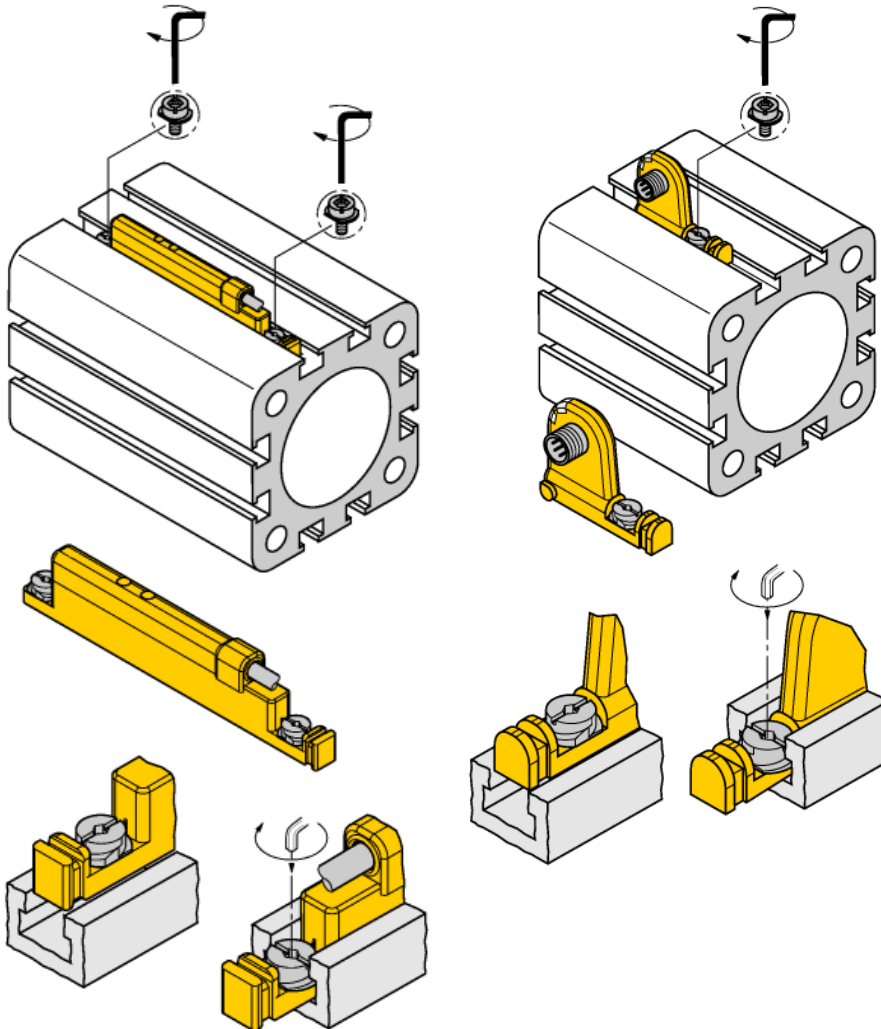
Curve



**lineaire wegopnemer
voor de analoge detectie in pneumatische cilinders
WIM45-UNTL-0,3-BIM-UNT-LUAP6X4-H1141**

Inbouw instructies / Beschrijving

Montagehandleiding



De sensor kan d.m.v. het voorbevestigingslipje met één hand van bovenuit in de gleuf worden geplaatst. De sensor kan als volgt worden bevestigd: De schroef naar rechts draaien; hierdoor wordt de sensor naar beneden gedrukt en zo bevestigd. Voor een trivaste bevestiging volstaat een kwart draai van de schroef met een sleufschroevendraaier (lemmetdikte 0,5 mm) of een 1,5 mm inbussleutel. Het toegelaten aandraaimoment van 0,4 Nm is voldoende voor een zekere bevestiging zonder dat de cilinder wordt beschadigd. De meegeleverde kabelclip zorgt voor een nette installatie van de kabel in de gleuf en vervolledigt de optimale bevestiging. Voor de montage op andere cilinderbouwvormen dient men de gepaste toebehoren apart te bestellen.

Voor de montage op andere cilinderbouwvormen dient men de gepaste toebehoren apart te bestellen. Controleer de functie van de LED's aan het analoge apparaat: Lichten beide LED's op, dan bevindt de magneet zich in het meetbereik van de sensor en heeft het magneetveld een optimale magneetveldsterkte; precisie en lineariteit van de uitgangscurve zijn binnen de specificatie. Indien slechts één LED oplicht, dan bevindt de magneet zich weliswaar in het meetbereik, maar de magneetveldsterkte is niet optimaal; de uitgangscurve kan buiten de specificatie liggen.

Licht geen van de LED's op, dan bevindt er zich geen magneet in het meetbereik van de sensor.