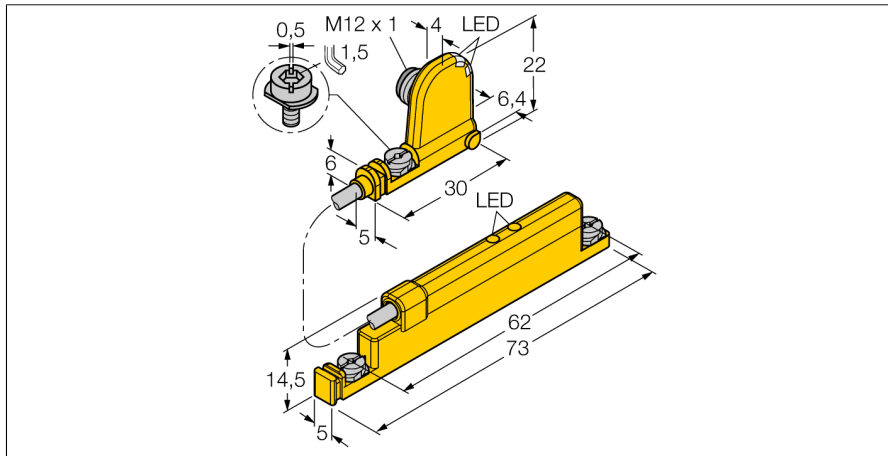


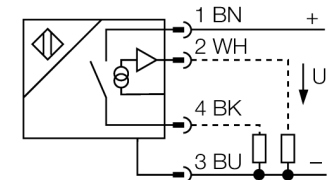
**Senzor de poziție liniar
pentru monitorizarea analogică a cilindrilor pneumatici
WIM45-UNT-0,3-BIM-UNT-LUAP6X4-H1141**



- Plastic, PA12-GF30
- Pentru montare directă pe cilindrii pneumatici cu canal T
- Starea câmpului magnetic afișată prin două LED-uri
- Memorie pentru valorile măsurate
- Afectat puternic de câmpuri magnetice externe
- 4-fire, 15...30 Vcc
- Contact NO, ieșire PNP
- Ieșire analogică
- 0...10 V
- Cablu cu conector tată M12 x 1

Descriere tip	WIM45-UNT-0,3-BIM-UNT-LUAP6X4-H1141
Număr identificare	1536623
Domeniu de măsură [A...B]	45mm
Resolution	10 bit
Viteză de trecere	≤ 10 m/s
Repetabilitate	≤ 0,1% din domeniul de măsură IA - BI ≤ Cu piston nerotativ
Repetabilitate	≤ 45 μm
Deviație de liniaritate	≤ 1 %
Derivă de temperatură	≤ ± 0.006 % / K
Histerezis	3...15 %
Temperatura mediului	-25...+70 °C
Tensiune de alimentare	15...30Vcc
Ripul rezidual	≤ 10 % U _s
Curent nominal de alimentare în c.c.	≤ 150 mA
Curent fără sarcină I ₀	≤ 23 mA
Tensiune nominală de izolare	≤ 0.5 kV
Protecție la scurtcircuit	da
Protecție la întrerupere fir / alimentare inversă	da/ completă
Ieșire	4-fire, normal deschis, PNP/ieșire analogică
ieșire în tensiune	0...10V
Rezistența de sarcină pentru ieșirea în tensiune	≥ 4.7 kΩ
Timpe de revenire a ieșirii	≤ 15 ms
Frecvență de comutare	1 kHz
Design	Dreptunghiular, UNTL
Materialul carcasei	plastic, PA
Cuplu de strângere	0.4 Nm
Conectare	Cablu cu conector, M12 x 1
Tip cablu	3mm, gri, Lif9Y-11Y, PURm Pentru utilizare în aplicații cu traseu mobil de cablu conform declarației producătorului H1063M
Secțiune cablu	3 x 0.14 mm ²
Rezistență la vibrații	55 Hz (1 mm)
Rezistență la șoc	30 g (11 ms)
Grad de protecție	IP67
Indicator al tensiunii de lucru	LED verde
Indicare stare	LED galben
Afișarea stării câmpului magnetic	2x LED, galben
Accesorii incluse	accesoriu fixare cablu

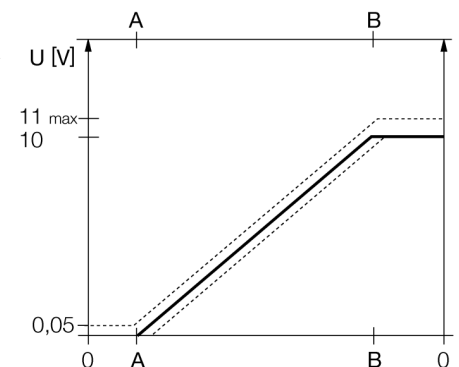
Diagramă de conexiuni



Principiu de funcționare

Senzorii de poziție liniari magnetic-inductivi cu ieșire analogică îndeplinesc sarcini de control furnizând un semnal proporțional cu poziția tijei pistonului. Polaritatea magnetului nu influențează semnalul de ieșire. Caracteristicile deosebite ale acestor senzori robuști sunt repetabilitatea, rezoluția și liniaritatea excelente, o bună capacitate electromagnetică și o gamă largă a temperaturilor de funcționare.

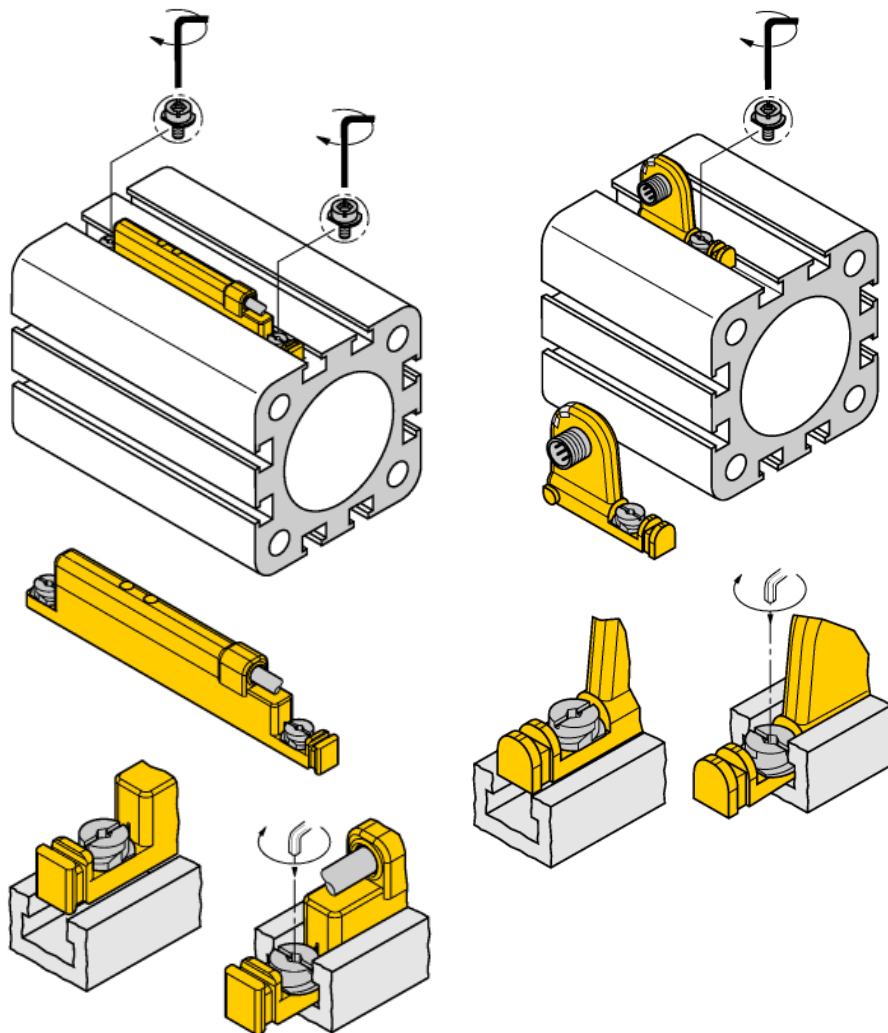
Caracteristici



Senzor de poziție liniară pentru monitorizarea analogică a cilindrilor pneumatici WIM45-UNTL-0,3-BIM-UNT-LUAP6X4-H1141

Instrucțiuni de montare / Descriere

instrucțiuni de montare



Nervura de prefixare permite montarea senzorului în canal cu o singură mână. Senzorul poate fi montat în felul următor: Senzorul se rotește în sensul acelor de ceasornic. Drept urmare senzorul este presat în jos și astfel blocat. Rotirea șurubului cu un sfert de tură folosind o șurubelniță standard sau o cheie imbus de 1,5 mm este suficientă pentru asigurarea rezistenței la vibrații. Cuplul de strângere permis este de 0,4 Nm și este suficient pentru o montare sigură, fără deteriorarea cilindrului. Clemele de cablu sunt incluse în vederea trasării ușoare a cablurilor în canal. Accesoriile corespunzătoare pentru montarea în cilindrii de alte forme trebuie comandate separat.

Funcția LED a dispozitivelor analogice:

Dacă ambele LED-uri sunt aprinse, ambii magneți se află în domeniul de măsură al senzorului, și câmpul magnetic are o forță magnetică opțională; precizia și linearitatea caracteristicilor de ieșire se află în domeniul specificat.

Dacă este aprins un singur LED, magnetul se află în domeniul de măsură, însă forța magnetică nu este ideală; caracteristicile de ieșire pot fi în afara domeniului specificat.

Dacă nici un LED nu este aprins, nici un magnet nu se află în domeniul de măsură al senzorului.