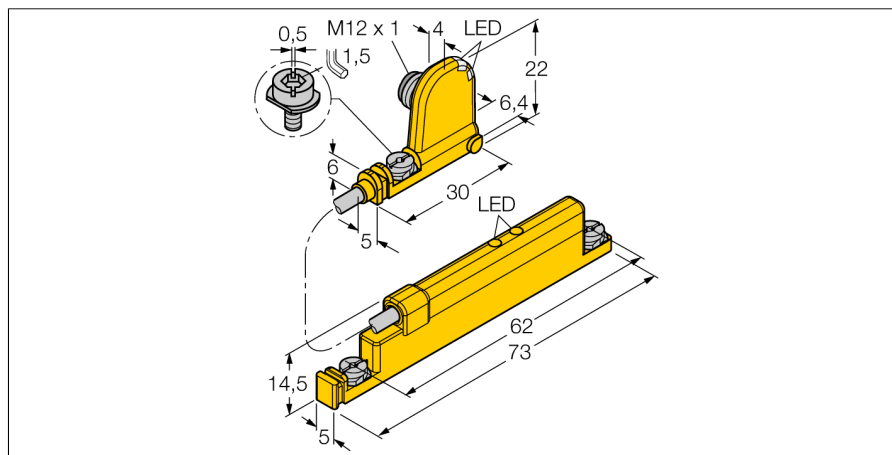


Lineární senzor pro analogové měření na pneumatických válcích WIM45-UNTL-0,3-BIM-UNT-LUAP6X4-H1141



- plast PA12-GF30
- pro přímou montáž na pneumatické válce s T drážkou
- signalizace stavu magnetického pole dvěma LED
- paměť měřené hodnoty
- nízká citlivost vůči cizím magnetickým polím
- 4drát, 15...30 VDC
- spínací PNP výstup
- Analogový výstup
- 0...10 V
- kabel s konektorem M12x1

Typové označení WIM45-UNTL-0,3-BIM-UNT-LUAP6X4-H1141
Identifikační číslo 1536623

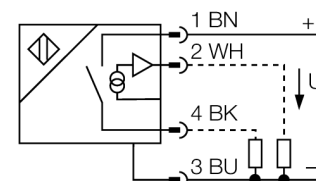
Měřicí rozsah [A...B]: 45mm
 Resolution 10 bit
 Rychlost přejezdu ≤ 10 m/s
 Opakovatelnost $\leq 0,1\%$ z rozsahu |A - B|
 \leq pro neotočné písní tyče
 Reprodukovatelnost ≤ 45 μ m
 Chyba linearity ≤ 1 %
 Teplotní drift $\leq \pm 0.006$ % / K
 Hystereze 3...15 %
 Okolní teplota -25... +70°C

Napájecí napětí 15...30VDC
 Zvlnění ≤ 10 % U_s
 DC jmenovitý provozní proud ≤ 150 mA
 Proud naprázdno I_0 ≤ 23 mA
 Jmenovité izolační napětí ≤ 0.5 kV
 Ochrana proti zkratu ano
 Ochrana proti přerušení vodiče / přepólování ano/ kompletní
 Výstupní funkce čtyřdrát, spínací kontakt, PNP / analogový výstup
 napěťový výstup 0...10V
 Zatěžovací odpor napěťového výstupu ≥ 4.7 k Ω
 Čas zotavení výstupu ≤ 15 ms
 Frekvence spínání 1 kHz

Pouzdro kvádřové pouzdro, UNTL
 Materiál pouzdra plast, PA
 Utahovací moment upevňovacích šroubů 0.4 Nm
 Připojení kabel s konektorem, M12 x 1
 Kabel 3mm, šedá, Lif9Y-11Y, PUR m
 vhodné pro E-Ketten dle prohlášení výrobce
 H1063M
 Průřez kabelu 3 x 0.14 mm²
 Odolnost vůči vibracím 55 Hz (1 mm)
 Odolnost proti rázům 30 g (11 ms)
 Stupeň krytí IP67

Indikace napájení LED zelená
 Indikace stavu výstupu LED žlutá
 Signalizace stavu magnetického pole 2x LED, yellow
 Součást dodávky kabelclip

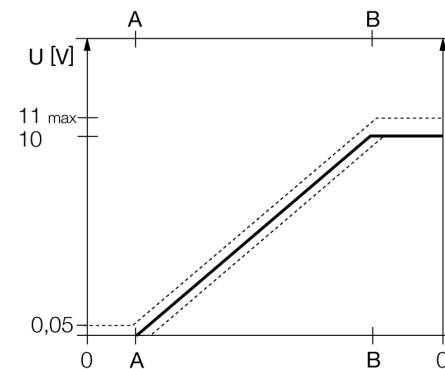
Schéma zapojení



Funkční princip

Lineární senzory s analogovým výstupem, založené na Hallově principu, poskytují výstupní signál přímo úměrný poloze pístu pneumatického válce. Tyto senzory lze použít např. v regulačních obvodech. Polarita magnetů nemá vliv na výstupní signál. Senzory s robustní konstrukcí se vyznačují optimální opakovatelností, rozlišením a linearity. Dále nabízejí vysokou elektromagnetickou odolnost a široký teplotní rozsah.

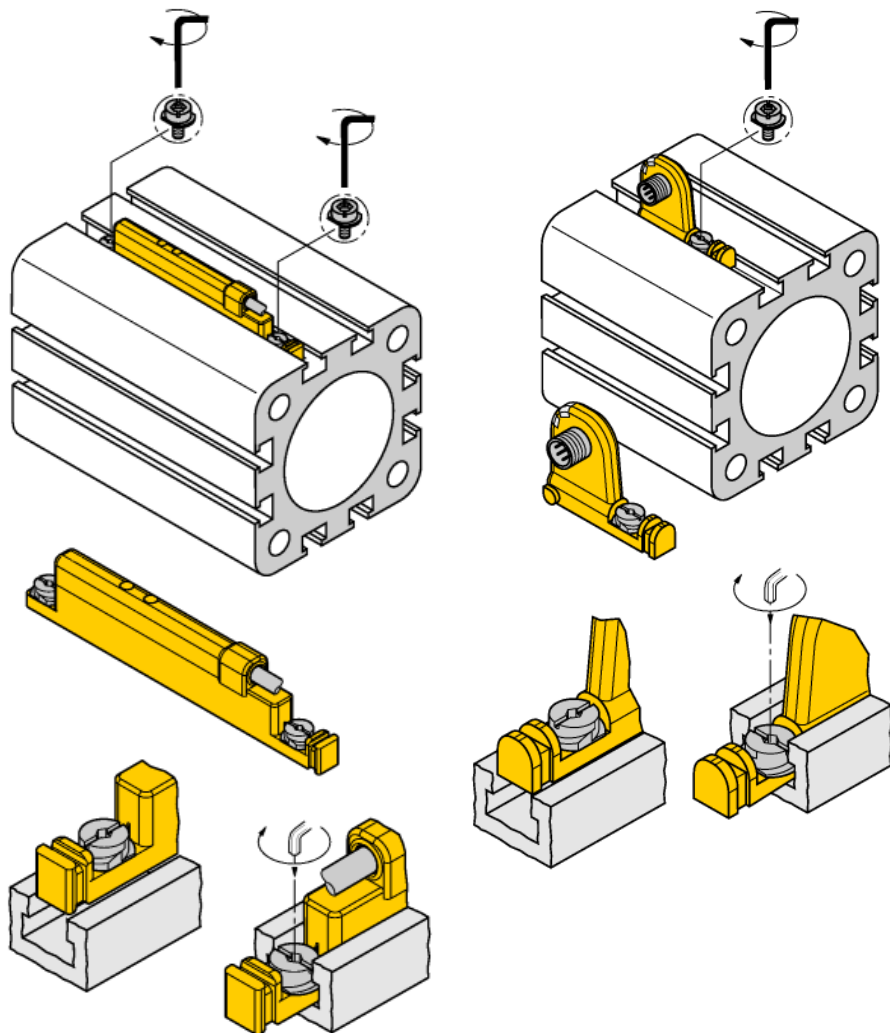
Charakteristika



Lineární senzor pro analogové měření na pneumatických válcích WIM45-UNTL-0,3-BIM-UNT-LUAP6X4-H1141

Montážní pokyny / popis

Montážní návod



Fixační výlisek na snímači umožňuje montáž do drážky shora a to jednou rukou. Senzor je možné upevnit následujícím způsobem: Otočte šroubem doprava, tím je senzor přitlačen dolů a tím fixován. Pro ofřezusdorné upevnění postačí otočit šroubem o čtvrt otáčky pomocí šroubováku (šířka zářezu 0,5 mm) nebo imbus klíče 1,5 mm. Pro bezpečné upevnění bez poškození válce je dostatečný utahovací moment 0,4 Nm. Kabelová úchytka, která je součástí dodávky, umožňuje uchycení kabelu v drážce pro jeho optimální upevnění. Pro montáž na jiné typy válců je třeba zvlášť objednat vhodné příslušenství.

Funkce LED analogového přístroje:

Pokud svítí obě LED, nachází se magnet ve snímacím poli senzoru a magnetické pole má optimální sílu. Přesnost a linearita výstupní charakteristiky odpovídají specifikaci.

Pokud svítí pouze jedna LED, nachází se magnet sice ve snímacím poli, ale síla magnetického pole není optimální. Výstupní charakteristika může ležet mimo hodnoty uvedené ve specifikaci.

Pokud nesvítí žádná LED, není magnet ve snímacím poli senzoru.