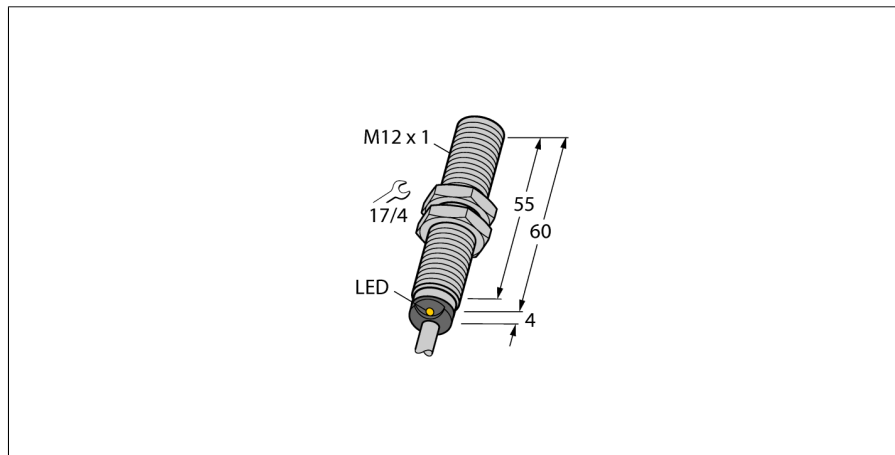


**датчик магнитного поля**  
**магнитно-индуктивный датчик приближения**  
**VIM-EM12E-Y1X**

- ATEX категория II 1 G, Ex зона 0
- ATEX категория II 1 D, Ex зона 20
- SIL2 по IEC 61508
- цилиндр с резьбой, M12 x 1
- нерж. сталь, 1.4301
- Номинальное расстояние срабатывания 90 мм, в сочетании с магнитом DMR31-15-5
- 2-х проводной DC, ном. 8.2 В DC
- выход в соответствии со стандартом DIN EN 60947-5-6 (NAMUR)
- кабельное соединение



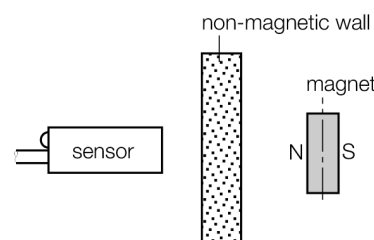
**Схема подключения**



**Принцип действия**

Магнитноиндуктивные датчики приближения приводятся в действие магнитным полем и, поэтому, могут детектировать постоянные магниты сквозь ферромагнитные материалы (наприм., дерево, пластмассу, цветные металлы, алюминий, нержавеющей сталь)

Т.о. даже для небольших по размеру корпусов можно достичь больших расстояний переключения. В комбинации с возбуждающим магнитом DMR31-15-5 датчики TURCK достигают особенно высокого расстояния срабатывания 90 мм. Это открывает многообразные возможности детектирования, особенно если монтажное пространство ограничено или другие условия детектирования осложнены.



<b>Тип</b>	VIM-EM12E-Y1X
<b>Идент. №</b>	1070036
<b>Номинальное рабочее расстояние S<sub>n</sub></b>	90 мм в сочетании с магнитом DMR31-15-5
<b>Повторяемость</b>	≤ 0.3 % полн. шкалы
<b>Температурный дрейф</b>	15 %
<b>Гистерезис</b>	1...10 %
<b>Температура окружающей среды</b>	-25...+70°C
<b>Выходная функция</b>	2-проводн., NAMUR
<b>Частота переключения</b>	1 кГц
<b>Напряжение</b>	Ном. 8.2 В DC
<b>Потребление энергии в неактивном состоянии</b>	≤ 1.2 мА
<b>Потребление энергии в рабочем режиме</b>	≥ 2.1 мА
<b>Допущен по</b>	KEMA 02 ATEX 1090X
<b>Внутренняя емкость (C.) / индуктивность (L.)</b>	150 нФ / 150 мкГн
<b>Маркировка прибора</b>	Ⓜ II 1 G Ex ia IIC T6 Ga/II 1 D Ex ia IIIC T115 °C Da (макс. U <sub>i</sub> = 20 В, I <sub>i</sub> = 20 мА, P <sub>i</sub> = 200 мВт)
<b>Конструкция</b>	цилиндр с резьбой, M12 x 1
<b>Размеры</b>	64 мм
<b>Материал корпуса</b>	Металл, AISI 304
<b>Материал активной поверхности</b>	пластмасса, ПОМ
<b>Колпачок</b>	пластмасса, EPTR
<b>Макс. момент затяжки гайки</b>	10 Нм
<b>Соединение</b>	кабель
<b>Качество кабеля</b>	5.2мм, голубой, LifYY, ПВХ, 2 м
<b>Поперечное сечение кабеля</b>	2x0.34мм <sup>2</sup>
<b>Вибростойкость</b>	55 Гц (1 мм)
<b>Ударопрочность</b>	30 г (11 мс)
<b>Класс защиты</b>	IP67
<b>МТТФ</b>	6198лет в соответствии с SN 29500-(Изд. 99) 40 °C
<b>Индикация состояния переключения</b>	светодиод желтый
<b>Диаметр активной области В</b>	Ø 12 мм

**датчик магнитного поля**  
**магнитно-индуктивный датчик приближения**  
**VIM-EM12E-Y1X**

**TURCK**

Industrial  
Automation

**Аксессуары**

Наименование	Идент. №		Чертеж с размерами
DMR20-10-4	6900214	Активирующий магнит; Ø 20 мм (Ø 4 мм), h: 10 мм; чувствительный диапазон 59 мм для датчиков VIM-(E)M12 и 50 мм для датчиков VIM-EG08; в комбинации с Q25L: Рекомендуемая дистанция между датчиком и магнитом: 3 ... 4 мм	
DMR31-15-5	6900215	Магнит для активации Ø 31 мм (Ø 5 мм), h: 15 мм; чувствительный диапазон 90 мм для датчиков VIM-(E)M12 и 78 мм для датчиков VIM-EG08; в комбинации с Q25L: Рекомендуемая дистанция между датчиком и магнитом: 3 ... 5 мм	
DMR15-6-3	6900216	Магнит для активации Ø 15 мм (Ø 3 мм), h: 6 мм; чувствительный диапазон 39 мм для датчиков VIM-(E)M12 и 32 мм для датчиков VIM-EG08; в комбинации с Q25L: Рекомендуемая дистанция между датчиком и магнитом: 3 ... 4 мм	
DM-Q12	6900367		Kein Maßbild vorhanden/ No dimension drawing available
BSS-12	6901321	Кронштейн для гладких и резьбовых цилиндрических приборов; материал: Полипропилен	

**датчик магнитного поля**  
**магнитно-индуктивный датчик приближения**  
**ВМ-ЕМ12Е-У1Х**

**Аксессуары**

Наименование	Идент. №		Чертеж с размерами
MW-12	6945003	Кронштейн для резьбовых приборов; материал: Нерж. сталь A2 1.4301 (AISI 304)	
IM1-22EX-R	7541231	Переключающий усилитель с гальванической развязкой, двухканальный; 2 релейных выхода, НО; вход для сигналов NAMUR; ВКЛ/ВЫКЛ функции мониторинга обрыва цепи и КЗ; настройка направления сигнала выхода (Н.О./Н.З. режим); сменные клеммные блоки, ширина 18 мм; универсальное питание	

## датчик магнитного поля магнитно-индуктивный датчик приближения BIM-EM12E-Y1X

### Инструкция по эксплуатации

#### Использование по назначению

Это устройство соответствует директиве 94/9/EC и пригодно для использования во взрывоопасных областях согласно EN60079-0, 2012 и EN61241-11:2012 и -26:2007.

Кроме того, пригоден для использования в системе обеспечения безопасности, в т.ч. SIL2 в соответствии с IEC 61508.

Для видов производств, подлежащих регламентированию национальными предписаниями и директивами, необходимо придерживаться этих предписаний.

#### Для использования во взрывоопасных зонах в соответствии с классификацией

II 1 G и II 1 D (Группа II, категория 1 G, электрическое оборудование для газовой атмосферы и категории 1 D, электрическое оборудование для условий высокой запыленности).

#### Маркировка (см. на приборе или в технической документации)

⊕ II 1 G и Ex ia IIC T6 Ga по EN60079-0 и -26 и ⊕ II 1 D Ex ia IIC T115°C Da по EN60079-0

#### Допустимая локальная температура окружающей среды

ATEX категория II 2 G электрическое оборудование -40...+70°C, категория II 1 D -25...+70 °C. Соответствующие температурные классы в сертификате ATEX.

#### Установка / Ввод в эксплуатацию

Этот прибор должен устанавливаться, подсоединяться и эксплуатироваться подготовленным и квалифицированным персоналом. Квалифицированный персонал должен обладать знаниями в области классов защиты, директивных документов, касающихся эксплуатации электрического оборудования во взрывоопасных зонах.

Проверьте, соответствует ли классификация и маркировка прибора реальным условиям применения.

Прибор должен подсоединяться исключительно к Exi-сетям, аттестованным в соответствии с EN60079-0 и -11. Не разрешается превышать предельно допустимые электрические параметры.

После присоединения к другим цепям датчик не должен использоваться во взрывоопасных условиях Exi. Если прибор подсоединялся к электрическому оборудованию, необходима последующая проверка его искробезопасности в соответствии с требованиями EN60079-14.

При использовании в системах обеспечения безопасности соответственно IEC 51408 необходима проверка вероятности отказа системы в целом.

#### Инструкции по установке и монтажу

Избегайте статического заряда на поверхности пластмассовых приборов и кабелей. Очистка поверхности допускается только с помощью слегка влажной ткани. Не производите монтаж прибора в потоке пыли и не допускайте покрытия прибора пылью.

Прибор и подключающие кабели должны быть защищены от возможных механических повреждений. Необходимо также экранирование прибора от сильных электро-магнитных полей.

Данные по конфигурации пинов и электрическая спецификация указаны на маркировке и в техническом описании.

#### Ремонт и техническое обслуживание

Прибор не ремонтпригоден. Любой ремонт или изменения в конструкции прибора, произведенные не производителем, влекут за собой аннулирование допуска прибора к эксплуатации. Важнейшие данные из сертификата прибора приводятся.