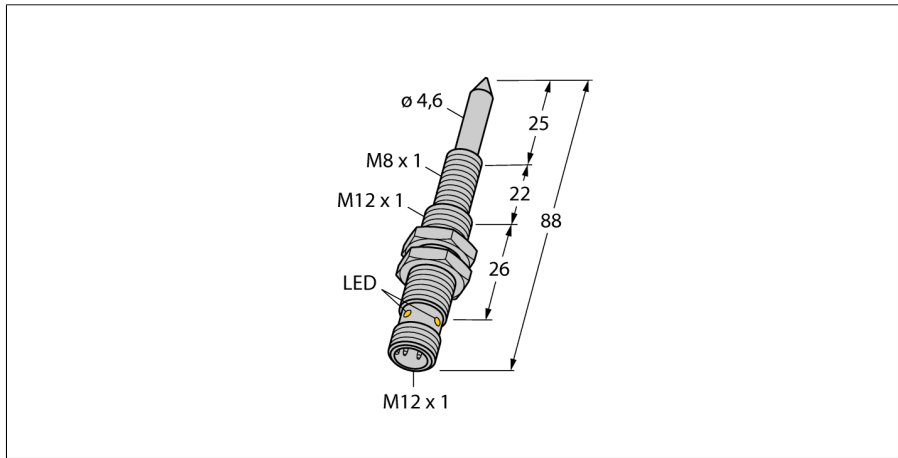
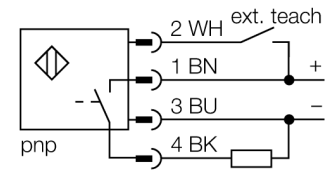


**Magnetfeld-Sensor
zur Erkennung ferromagnetischer Bauteile
NIMFE-M12/4,6L88-UP6X-H1141**



- Gewinderohr M12/M8
- Messing verchromt
- DC 3-Draht, 10...30 VDC
- parametrierbar (NC/NO) mittels Teachadpter VB2-SP1
- Steckverbinder M12 x 1

Anschlussbild



Funktionsprinzip

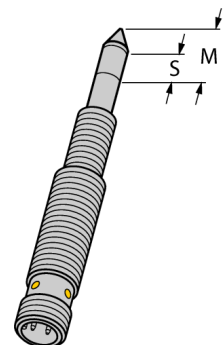
Die „Schweißmutternsensoren“ sind in zwei unterschiedlichen Ausführungen mit verschiedenen Sensorsignalstärken und Durchmessern erhältlich. So können ferromagnetische Bauteile mit stark unterschiedlichen Materialeigenschaften und Durchmessern detektiert werden. Ein zu erfassendes Bauteil muss sich innerhalb des sogenannten sensitiven Bereiches befinden, um dieses zu erkennen. Das interne Sensorsignal erreicht seinen Maximalwert, wenn der sensitive Bereich vollständig durch das Bauteil überdeckt ist. Auch teilweise Überdeckungen sind möglich.

Sensitiver Bereich S = 9mm

Innerhalb dieses Bereiches ändert sich das Sensorsignal durch Aufstecken von Bauteilen.

Maximalbereich M = 13mm

Bei vollständiger Überdeckung dieses Bereiches wird das maximal mögliche Sensorsignal erreicht.



Typenbezeichnung	NIMFE-M12/4,6L88-UP6X-H1141
Ident-Nr.	1600608
Umgebungstemperatur	-25...+70 °C
Betriebsspannung	10... 30 VDC
Restwelligkeit	≤ 10 % U _{is}
DC Bemessungsbetriebsstrom	≤ 200 mA
Leerlaufstrom I ₀	≤ 15 mA
Reststrom	≤ 0.1 mA
Bemessungsisolationsspannung	≤ 0.5 kV
Kurzschlusschutz	ja/ taktend
Spannungsfall bei I ₀	≤ 1 V
Drahtbruchsicherheit / Verpolungsschutz	ja/ vollständig
Ausgangsfunktion	Dreidraht, anschlussprogrammierbar, PNP
Bauform	Gewinderohr, M12/4,6L88
Abmessungen	88 mm
Gehäusewerkstoff	Metall, CuZn, verchromt
Material aktive Fläche	Metall, CuZn, verchromt
max. Anziehdrehmoment Gehäusemutter	10 Nm
Anschluss	Steckverbinder, M12 x 1
Vibrationsfestigkeit	55 Hz (1 mm)
Schockfestigkeit	30 g (11 ms)
Schutzart	IP67
MTTF	874 Jahre nach SN 29500 (Ed. 99) 40 °C
Betriebsspannungsanzeige	LED grün
Schaltzustandsanzeige	LED, gelb

**Magnetfeld-Sensor
zur Erkennung ferromagnetischer Bauteile
NIMFE-M12/4,6L88-UP6X-H1141**

Anwendungsbeispiele

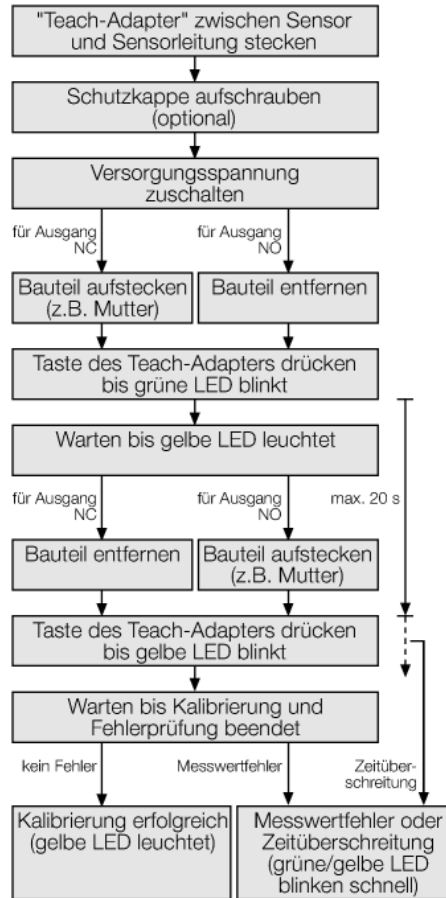
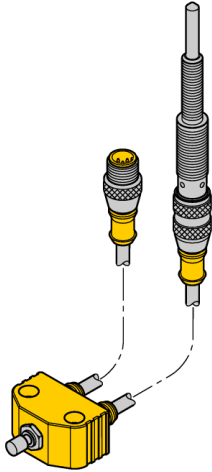


Der Magnetfeld-Sensor zur Erkennung ferromagnetischer Bauteile ist vor allem auf die Detektion von Schweißmuttern sowie Distanz- oder Stabilisierungshülsen ausgelegt. Dabei müssen die zu erfassenden Teile immer aus ferromagnetischem Material bestehen, damit eine einwandfreie Funktion gewährleistet werden kann. Die in den meisten Anwendungen benötigten Zentrierbolzen fixieren die Schweißmuttern und Stabilisierungshülsen und sorgen für mechanischen Schutz des Sensors. Diese Bolzen müssen aus nicht-ferromagnetischem Material, wie zum Beispiel Edelstahl, gefertigt sein. Zentrierbolzen sind nicht bei Turck erhältlich, da diese individuell der jeweiligen Applikation angepasst gefertigt werden müssen.

Der Schweißmutternsensor erkennt in der vorliegenden Größe ferritische Targets mit einem Durchmesser von 6mm bis 12mm.

**Magnetfeld-Sensor
zur Erkennung ferromagnetischer Bauteile
NIMFE-M12/4,6L88-UP6X-H1141**

Parametrierung mit "Teach-Adapter"



Das Messsignal im Sensor wird einerseits durch den Durchmesser und die Materialeigenschaften des Zentrierbolzens und des Bauteils, aber auch durch die Überdeckung des sensitiven Bereiches beeinflusst. Daher muss jeder Sensor für ein korrektes Schaltverhalten auf die verwendete Zentrierhülse oder Schutzkappe und das zu detektierende Bauteil (Mutter, Hülse, etc.) in der Einbausituation angelernt werden. Um einen Sensor zu parametrieren, wird der bei Turck erhältliche Teach-Adapter VB2-SP1 benötigt.

Fehleranzeige

Tritt bei geschaltetem Ausgang ein Überstrom- bzw. Kurzschlussfehler auf, so wird der Ausgang sofort weggeschaltet. Der Sensor prüft anschließend mit einem Intervall von einer Sekunde, ob der Kurzschluss noch vorhanden ist und schaltet ggf. den Ausgang wieder zu. Während des Überstrom- oder Kurzschlussfalls blinkt die gelbe LED mit 1 Hz. Jeder Sensor überwacht interne Sensorsignale und Hardware-Komponenten. Dazu gehören folgende Fehlerquellen, die zum Abschalten des Ausgangs führen:

- Störung des Sensorsignals (z.B. durch externe Magnetfelder)
- Übertemperatur (Geräteinnentemperatur >100°C)
- defekte Hardware

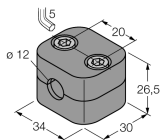
Sensorfehler werden durch das abwechselnde Blinken der grünen und gelben LED angezeigt. Die Sensorfehler sind in der Regel selbstrückstellend, d.h. der Sensor wechselt automatisch wieder in den normalen Betriebszustand zurück, wenn der Fehler nicht mehr aktiv ist. Nach dem Zuschalten der Betriebsspannung des Sensors prüft dieser seine Betriebsparameter. Sind diese fehlerhaft, so verbleibt der Sensor in einem Fehlerzustand (grüne LED blinkt). In diesem Zustand kann der Ausgang nicht geschaltet werden. Eine neue Parametrierung mit Hilfe des „Teach-Adapters“ ist notwendig.

**Magnetfeld-Sensor
zur Erkennung ferromagnetischer Bauteile
NIMFE-M12/4,6L88-UP6X-H1141**

TURCK

Industrielle
Automation

Zubehör

Typ	Ident-Nr.		Maßbild
BSS-12	6901321	Befestigungsschelle für Glatt -und Gewinderohrgeräte; Werkstoff: Polypropylen	
VB2-SP1	6999084	Teachadapter	