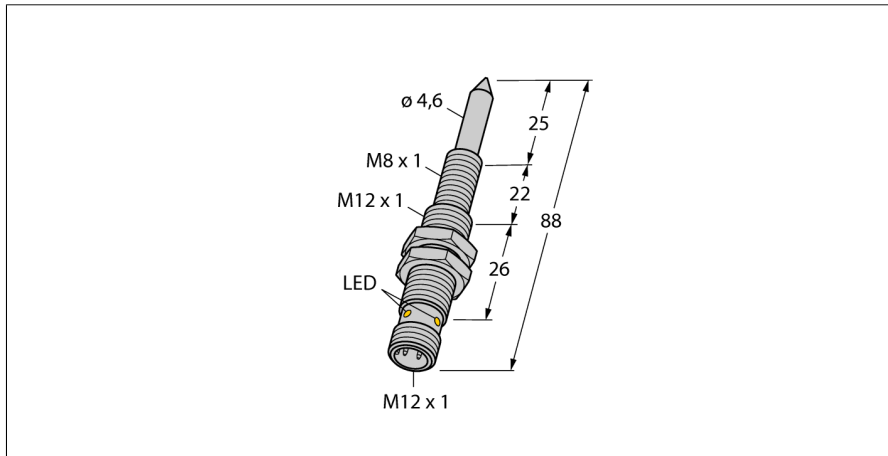
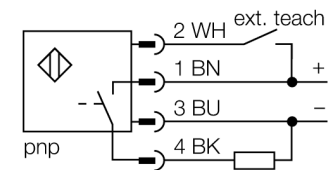


**sensor de campo magnético  
para la detección de componentes ferromagnéticos  
NIMFE-M12/4,6L88-UP6X-H1141**



- tubo roscado M12/M8
- latón cromado
- 3 hilos DC, 10...30 VDC
- parametrizable (NC/NO) mediante adaptador teach VB2-SP1
- conector M12 x 1

**Esquema de conexiones**



**Principio de funcionamiento**

Los "sensores para tuercas de soldar" están disponibles en dos modelos distintos con varias intensidades de señal y diámetros. De este modo pueden detectar componentes ferromagnéticos con propiedades y diámetros muy dispares. El componente a detectar tiene que encontrarse dentro de la llamada zona activa para reconocerlo. La señal interna del sensor llega a su valor máximo cuando la zona activa está totalmente recubierta por el componente. También son posibles recubrimientos parciales.

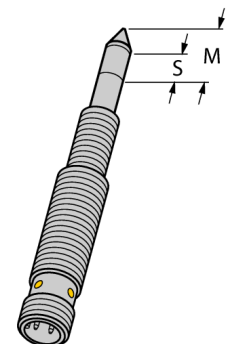
Zona activa S = 9mm

Dentro de esa zona cambia la señal del sensor al colocar los componentes.

Zona máxima M = 13mm

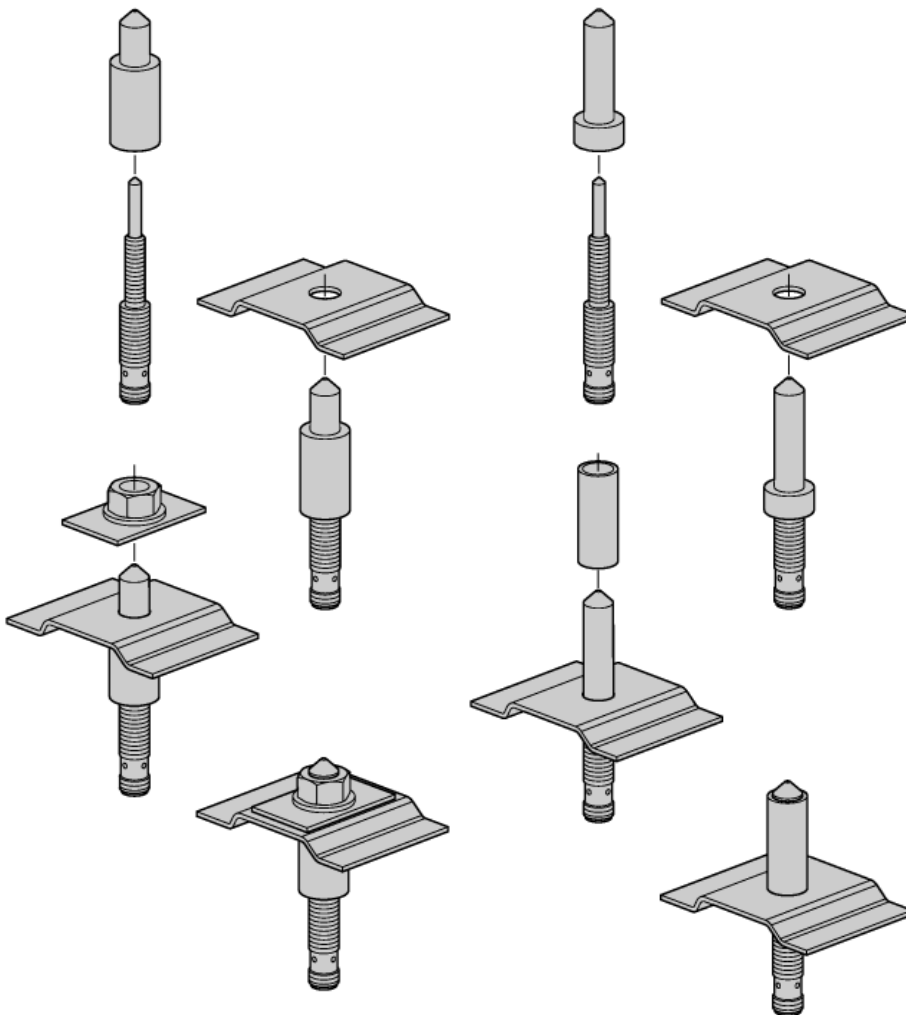
Cuando se cubre totalmente esta zona se consigue la señal máxima posible del sensor.

<b>Designación de tipo</b>	NIMFE-M12/4,6L88-UP6X-H1141
Nº de identificación	1600608
<b>Temperatura ambiente</b>	-25... +70°C
<b>Tensión de servicio</b>	10...30 VDC
Ondulación residual	≤ 10 % U <sub>is</sub>
Corriente DC nominal	≤ 200 mA
Corriente sin carga I <sub>0</sub>	≤ 15 mA
Corriente residual	≤ 0.1 mA
Tensión nominal de aislamiento	≤ 0.5 kV
Protección cortocircuito	sí/ cíclica
Fallo de la tensión en I <sub>0</sub>	≤ 1 V
Protección ante corto-circuito/polaridad inversa	sí/ completa
Función de salida	3 hilos, conexión programable, PNP
<b>Modelo</b>	tubo roscado, M12/4,6L88
Medidas	88 mm
Material de la carcasa	metal, CuZn, cromado
Material de la cara activa	metal, CuZn, cromado
par de apriete máx. de la tuerca de la carcasa	10 Nm
Conexión	conector, M12 x 1
Resistencia a la vibración	55 Hz (1 mm)
Resistencia al choque	30 g (11 ms)
Grado de protección	IP67
MTTF	874Años según SN 29500 (ed. 99) 40°C
<b>Indicación de la tensión de servicio</b>	LED verde
Indicación estado de conmutación	LED amarillo



**sensor de campo magnético  
para la detección de componentes ferromagnéticos  
NIMFE-M12/4,6L88-UP6X-H1141**

examples of use

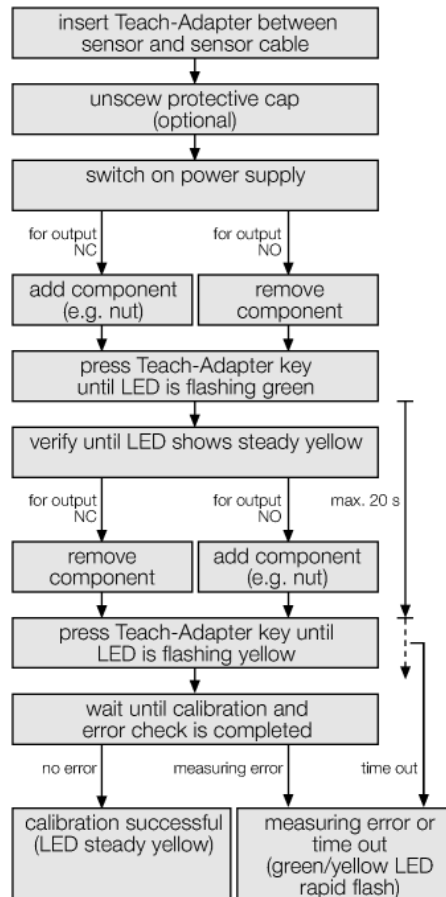
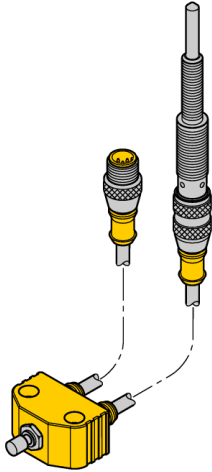


El sensor de campos magnéticos para la detección de componentes ferromagnéticos está preparado especialmente para la detección de tuercas de soldar y casquillos distanciadores o de estabilización. Las piezas a detectar tienen que ser siempre de material ferromagnético para poder garantizar el funcionamiento perfecto del sensor. Las espigas de centrado utilizadas en la mayoría de las aplicaciones fijan las tuercas de soldar y los casquillos de estabilización y protegen el sensor contra daños mecánicos. Las espigas tienen que ser de material no ferromagnético como acero inoxidable. Las espigas de centrado no están disponibles en Turck pues tienen que ser fabricadas en cada caso a la medida de la aplicación.

El sensor para tuercas de soldar del tamaño presente detecta muy bien piezas ferríticas con un diámetro de 6mm a 12mm.

**sensor de campo magnético  
para la detección de componentes ferromagnéticos  
NIMFE-M12/4,6L88-UP6X-H1141**

parametrización con "adaptador teach"



La señal de medición en el sensor está influenciada por el diámetro y las propiedades del material de la espiga de centraje y del componente, pero también por el recubrimiento de la zona activa. Por eso es necesario programar cada sensor en la situación de montaje para un tipo de conmutación concreto según el casquillo de centraje o la tapa de protección utilizados y según el componente a detectar (tuerca, casquillo, etc.). Para parametrizar un sensor se requiere el adaptador de teach VB2-SP1 disponible en Turck.

**Indicación de errores**

Cuando se produce un error de sobrecorriente o cortocircuito con la salida activa se desconecta ésta inmediatamente. El sensor comprueba al cabo de un segundo si se mantiene el cortocircuito y, en su caso, conecta de nuevo la salida. El LED amarillo parpadea con 1 Hz mientras exista fallo por sobrecorriente o cortocircuito. Cada sensor supervisa las señales internas del sensor y los componentes del hardware. Causas de error que pueden llevar a una desconexión de la salida:

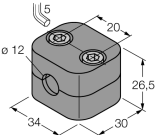
- Interferencia de la señal del sensor (p. ej. por campos magnéticos externos)
- Sobretemperatura (temperatura interna del equipo >100°C)
- Hardware defectuoso

Los fallos del sensor se indican mediante el parpadeo alterno de el LED verde y amarillo. En general los fallos del sensor se restablen por sí solos, es decir que el sensor cambia automáticamente al estado de funcionamiento normal cuando se elimina el fallo.

Al conectar la tensión de servicio del sensor éste comprueba los parámetros de servicio. Si éstos contienen algún error el sensor permanece en un estado de fallo (LED verde parpadea). En este estado no se puede conectar la salida y es obligatorio efectuar una nueva parametrización con ayuda del "adaptador de teach".

**sensor de campo magnético  
para la detección de componentes ferromagnéticos  
NIMFE-M12/4,6L88-UP6X-H1141**

**Accesorios**

Modelo	N° de identificación		Dibujo acotado
BSS-12	6901321	abrazadera de fijación para dispositivos de tubo liso y rosca- do; material: polipropileno	
VB2-SP1	6999084	adaptador de teach	