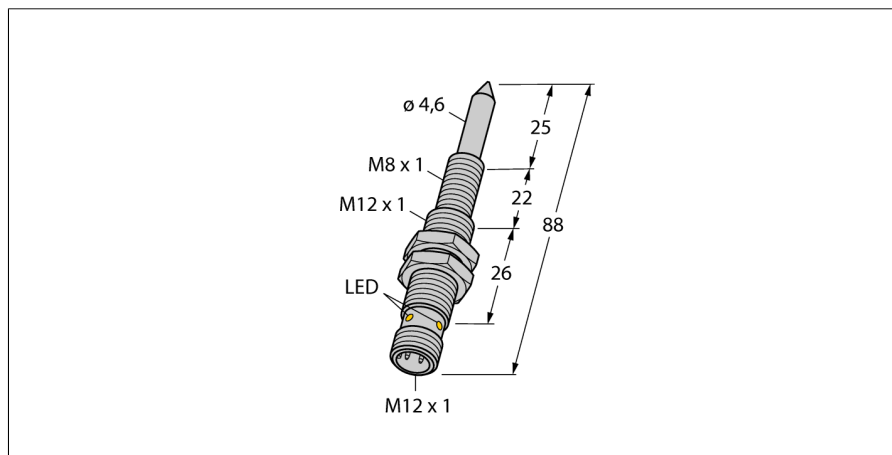
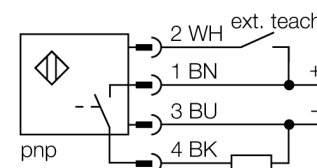


Magnetický senzor k detekci feromagnetických součástí NIMFE-M12/4,6L88-UP6X-H1141



- závitové pouzdro M12/M8
- chromovaná mosaz
- 3drát DC, 10...30 VDC
- programovatelný (NC/NO) pomocí adaptéru VB2-SP1
- konektor M12x1

Schéma zapojení



Funkční princip

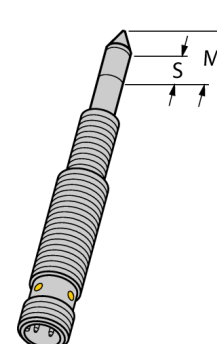
Senzory pro detekci přivařených matic se dodávají ve dvou různých provedeních s různými průměry a silami signálu. Tak lze detekovat feromagnetické součásti s velice rozdílnými materiálovými vlastnostmi a průměry. Senzor dokáže detekovat pouze součásti, které obklopují snímácí pole senzoru. Interní signál senzoru dosáhne maximální hodnoty, když snímaná součást zcela obklopuje snímácí pole. Možná je ale i detekce při částečně zasunutém senzoru.

Snímácí rozsah $S = 9\text{ mm}$.

Uvnitř tohoto pole se síla signálu mění zasunutím senzoru.

Maximální rozsah $M = 13\text{ mm}$.

Při úplném zasunutí do tohoto rozsahu je dosažena maximální možná síla signálu.



Typové označení	NIMFE-M12/4,6L88-UP6X-H1141
Identifikační číslo	1600608
Okolní teplota	-25... +70°C
Napájecí napětí	10...30VDC
Zvlnění	≤ 10 % U_{is}
DC jmenovitý provozní proud	≤ 200 mA
Proud naprázdno I_0	≤ 15 mA
Zbytkový proud	≤ 0.1 mA
Jmenovité izolační napětí	≤ 0.5 kV
Ochrana proti zkratu	ano/ taktovaná
Pokles napětí při I_s	≤ 1 V
Ochrana proti přerušení vodiče / přepólování	ano/ kompletní
Výstupní funkce	třídrát, závisí na zapojení, PNP
Pouzdro	závitová pouzdra, M12/4,6L88
Rozměry	88 mm
Materiál pouzdra	kov, CuZn, chromovaný
Materiál aktivní plochy	kov, CuZn, chromovaný
Utahovací moment upevňovací matice	10 Nm
Připojení	konektor, M12 x 1
Odolnost vůči vibracím	55 Hz (1 mm)
Odolnost proti rázům	30 g (11 ms)
Stupeň krytí	IP67
MTTF	874Roky dle SN 29500 (Ed. 99) 40°C
Indikace napájení	LED zelená
Indikace stavu výstupu	LED žlutá

Magnetický senzor k detekci feromagnetických součástí NIMFE-M12/4,6L88-UP6X-H1141

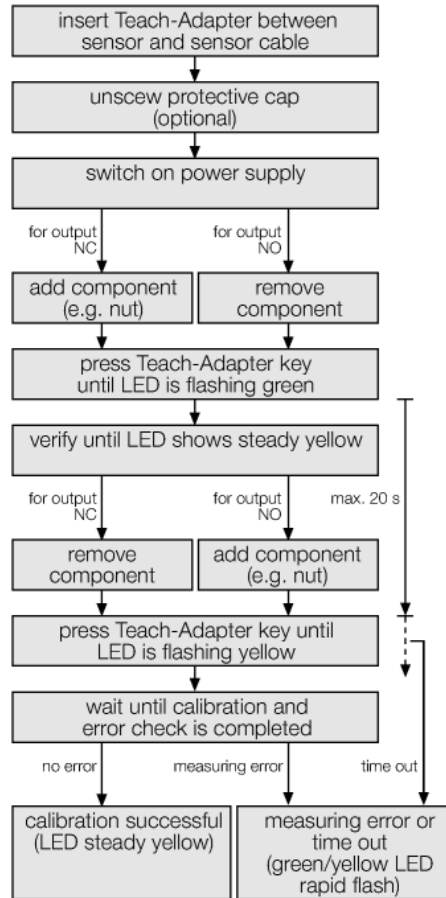
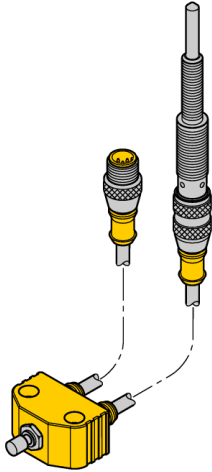
examples of use



Magnetické senzory pro detekci feromagnetických součástí, především pro detekci přivařených matic, distančních nebo stabilizačních úchytek a objímek. Snímaná součást musí být, pro zajištění správné činnosti senzoru, upevněna na feromagnetickém materiálu. Sřídící kolíky používané ve většině aplikací zajišťují fixaci matic nebo stabilizačních objímek a slouží také jako mechanická ochrana senzoru. Tyto kolíky musí být z neferomagnetického materiálu, např. z nerez oceli. Kolíky nedodává společnost Turck, musí být zajištěny individuálně pro různé typy aplikací. Senzor pro detekci přivařených matic velice dobře detekuje feromagnetické předměty o průměru 6 až 12 mm.

**Magnetický senzor
k detekci feromagnetických součástí
NIMFE-M12/4,6L88-UP6X-H1141**

Nastavení pomocí Teach adaptéru



Měřicí signál senzoru je ovlivňován jednak průměrem a materiálovými vlastnostmi snímaných součástí, ale také zakrytím snímacího rozsahu (zasunutím senzoru). Proto musí být každý senzor správně nastaven pro snímání konkrétních použitých součástí (matice, objímka, ...). Pro nastavení senzoru dodává společnost Turck Teach adaptér VB2-SP1.

indikace poruchy

Pokud dojde k překročení výstupního proudu nebo ke zkratu na výstupu, je výstup znovu sepnut. Senzor kontroluje v intervalu jedné vteřiny, zda zkrat dosud trvá. Pokud ne, znovu sepnou výstup. Během přetížení nebo zkratu bliká žlutá LED s frekvencí 1 Hz. Každý senzor kontroluje interní signály a hardwarové komponenty. Následující chyby vedou k rozeznání výstupů:

- rušení signálů senzoru (např. okolním magnetickým polem)
- překročení okolní teploty (teplota přístroje >100°C)
- chyba hardware

Chyba senzoru je signalizována střídavým blikáním zelené a žluté LED. Chyba senzoru má samočinné nulování. To znamená, že pokud dojde k odstranění poruchy, senzor se automaticky uvede do normálního provozu.

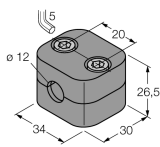
Po připojení napájecího napětí kontroluje senzor provozní parametry. Pokud je detekována chyba, zůstává senzor v poruchovém stavu (bliká zelená LED). V tomto stavu nelze sepnout výstup. Pomocí Teach adaptéru je třeba senzor znovu nastavit.

**Magnetický senzor
k detekci feromagnetických součástí
NIMFE-M12/4,6L88-UP6X-H1141**

TURCK

Industrial
Automation

Příslušenství

Typové označení	Identifikační číslo		Rozměrový náčrtek
BSS-12	6901321	Montážní úchytka pro válcová a závitová pouzdra; materiál: polypropylen	
VB2-SP1	6999084	Teach adaptér	