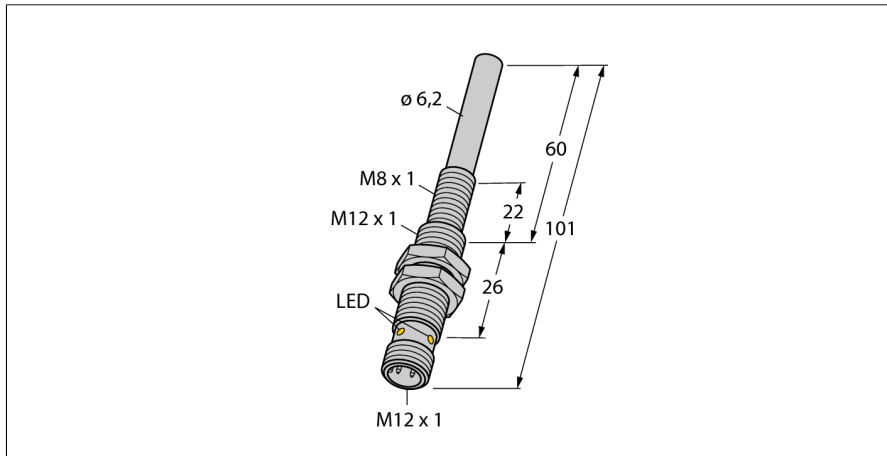
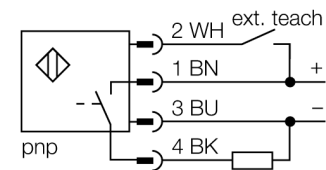


Magneetveld-sensor voor de herkenning van ferromagnetische componenten NIMFE-M12/6,2L101-UP6X-H1141



- schroefdraad M12/M8
- messing verchroomd
- DC 3-draads, 10...30 VDC
- parametreebaar (NC/NO) met Teach-adapter VB2-SP1
- connector M12 x 1

Aansluitschema



Funcieprincipe

De "lasmoersensoren" zijn beschikbaar in twee verschillende uitvoeringen met verschillende sensorsignaalsterktes en diameters. Zo kunnen ferromagnetische componenten met sterk verschillende materiaaleigenschappen en diameters worden gedetecteerd. Een te detecteren component moet zich binnen het zogenaamde sensitieve bereik bevinden om het te herkennen. Het interne sensorsignaal bereikt zijn maximale waarde wanneer het sensitieve bereik volledig door het component afgedekt is. Ook gedeeltelijke afdekkingen zijn mogelijk.

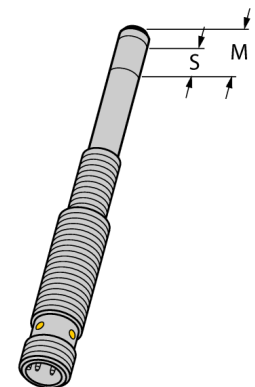
Sensitief bereik S = 11 mm

Binnen dit bereik verandert het sensorsignaal door het monteren van componenten.

Maximaal bereik M = 14 mm

Bij volledige afdekking van dit bereik wordt het maximaal mogelijk sensorsignaal bereikt.

Type	NIMFE-M12/6,2L101-UP6X-H1141
Ident no.	1600609
Omgevingstemperatuur	-25...+70 °C
Bedrijfsspanning U_s	10...30 VDC
Restriempelspanning	$\leq 10\% U_s$
DC nominale bedrijfsstroom	$\leq 200\text{ mA}$
Eigen stroomopname I_s	$\leq 15\text{ mA}$
Reststroom	$\leq 0.1\text{ mA}$
Nominale isolatiespanning	$\leq 0.5\text{ kV}$
Kortsluitbeveiliging	ja/ pulserend
Spanningsverlies bij I_s	$\leq 1\text{ V}$
Draadbreukbeveiliging / Ompoolbeveiliging	ja/ volledig
Uitgangsfunctie	3-draads, aansluitprogrammeerbaar, PNP
Bouwvorm	schroefdraad, M12/6,2L101
Afmetingen	101 mm
Materiaal behuizing	metaal, CuZn, verchroomd
Materiaal actief vlak	metaal, CuZn, verchroomd
max. aandraaimoment behuizingsmoer	10 Nm
Aansluiting	male, M12 x 1
Vibratiebestendigheid	55 Hz (1 mm)
Schokbestendigheid	30 g (11 ms)
Beschermingsgraad	IP67
MTTF	874Jaren volgens SN 29500 (Ed. 99) 40°C
Bedrijfsspanningsindicatie	LEDgroen
Schakeltoestandsindicatie	LEDgeel



Magneetveld-sensor voor de herkenning van ferromagnetische componenten NIMFE-M12/6,2L101-UP6X-H1141

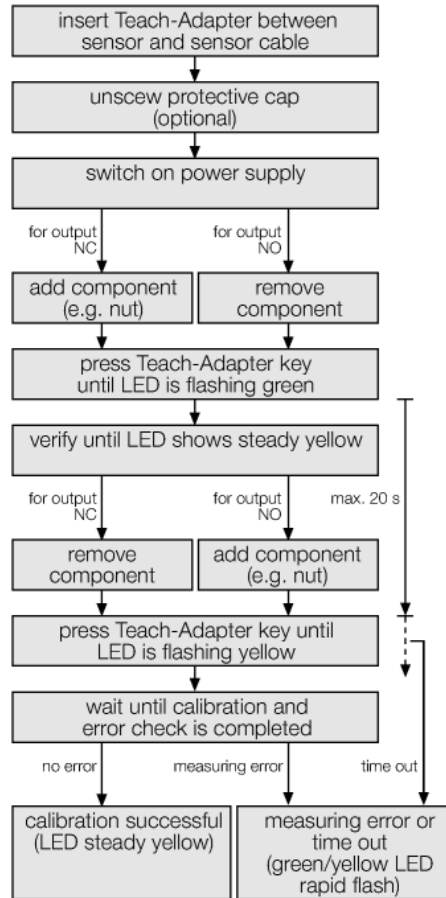
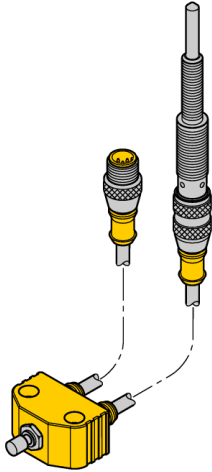
Toepassingsvoorbeelden



De magneetveldsensor voor de herkenning van ferromagnetische componenten is vooral ontwikkeld voor de detectie van lasmoeren alsook van afstands- of stabiliseringschulzen. Hierbij moeten de te detecteren componenten steeds uit ferromagnetisch materiaal bestaan, zodat een correcte werking kan worden gewaarborgd. De in de meeste toepassingen vereiste centreerbouten bevestigen de lasmoeren en stabiliseringschulzen en zorgen voor mechanische bescherming van de sensor. Deze bouten moeten vervaardigd zijn uit niet-ferromagnetisch materiaal zoals bijvoorbeeld roestvaststaal. Centreerbouten zijn niet verkrijgbaar bij Turck daar deze individueel moeten worden vervaardigd in functie van de respectievelijke toepassing. De lasmoersensor kan in deze grootte ferritische targets met een doorsnede van 10 mm tot 20 mm zeer goed herkennen.

**Magneetveld-sensor
voor de herkenning van ferromagnetische componenten
NIMFE-M12/6,2L101-UP6X-H1141**

parametrering met "Teach-adaptor"



Het meetsignaal in de sensor wordt enerzijds beïnvloed door de diameter en de materiaaleigenschappen van de centreerbout en van de component, maar ook door de overdekking van het sensitieve bereik. Daarom moet de sensor de inbouwsituatie worden aangeleerd met behulp van de gebruikte centreerhuls of beschermkap en de te detecteren component (moer, huls, enz.) voor een correct schakelgedrag. Om een sensor te parametren heeft men de Teach-adapter VB2-SP1 nodig die bij Turck verkrijgbaar is.

Foutweergave

Treed er bij een geschakelde uitgang een overbelastingsstroom- of kortsluitfout op, dan wordt de uitgang onmiddellijk gedesactiveerd. De sensor controleert vervolgens met een interval van een seconde of de kortsluiting nog aanwezig is en desactiveert in voorkomend geval de uitgang opnieuw. Bij een overbelastingsstroom of kortsluiting knippert de gele LED met 1 Hz. Elke sensor bewaakt interne sensorsignalen en hardware-componenten. Hiertoe behoren de volgende foutbronnen, die tot het desactiveren van de uitgang kan leiden:

- storing van het sensorsignaal (b.v. door externe magneetvelden)
- temperatuurverhoging (binnentemperatuur apparaat >100°C)
- defecte hardware

Sensorfouten worden weergegeven doordat de groene en gele LED afwisselend knipperen. De sensorfouten resetten zich doorgaans automatisch, d.w.z. de sensor gaat automatisch naar de normale bedrijfstoestand terug, als de fout niet meer actief is.

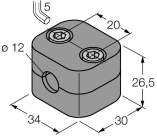
Na het aanleggen van de bedrijfsspanning van de sensor controleert deze zijn bedrijfsparameters. Zijn deze niet correct, dan blijft de sensor in een fouttoestand (groene LED knippert). In deze toestand kan de uitgang niet worden geschakeld. Een nieuwe parametring met behulp van de "Teach-adapter" is noodzakelijk.

**Magneetveld-sensor
voor de herkenning van ferromagnetische componenten
NIMFE-M12/6,2L101-UP6X-H1141**

TURCK

Industrial
Automation

Toebehoren

Type	Ident no.		Afmetingen
BSS-12	6901321	bevestigingsbeugel voor apparaten met schroefdraad en gladde behuizing; materiaal: polypropyleen	
VB2-SP1	6999084	teachadapter	