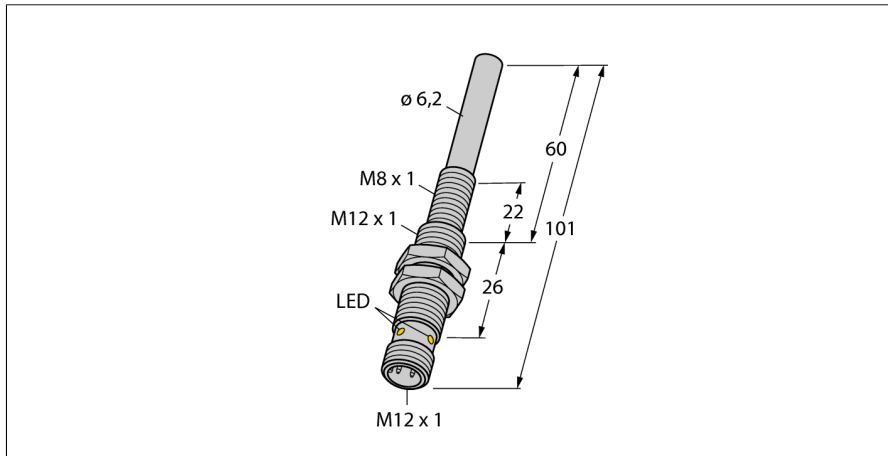
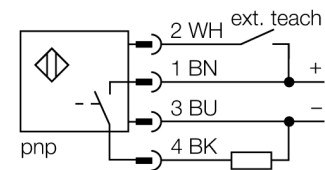


Czujnik magneto-indukcyjny do detekcji obiektów ferromagnetycznych NIMFE-M12/6,2L101-UP6X-H1141



- gwintowany cylinder M12/M8
- mosiądz chromowany
- 3-przewodowy DC, 10...30 VDC
- programowalne (NZ/NO) przez adapter uczący VB2-SP1
- złącze M12 x 1

Schemat podłączenia



Zasada działania

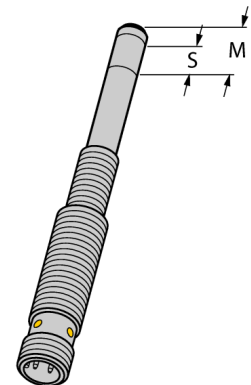
Czujniki indukcyjne do detekcji spawanych nakrętek występują w dwóch wersjach (dwie średnice) dla sygnałów o różnych intensywnościach. Wykrywane mogą być ferromagnetyczne elementy, które znacznie się różnią właściwościami i średnicą. Obiekt wykrywany musi znajdować się w tzw. strefie czułości, aby został wykryty. Sygnał wewnętrznego czujnika osiąga maksimum, jeżeli strefa czułości jest całkowicie zasłonięta przez obiekt wykrywany. Jednakże możliwa jest również detekcja przy częściowym zasłonięciu.

Strefa czułości $S = 11\text{ mm}$

Jeżeli obiekt znajdzie się w tej strefie, sygnał czujnika ulegnie zmianie.

Maksymalny zakres $M = 14\text{ mm}$

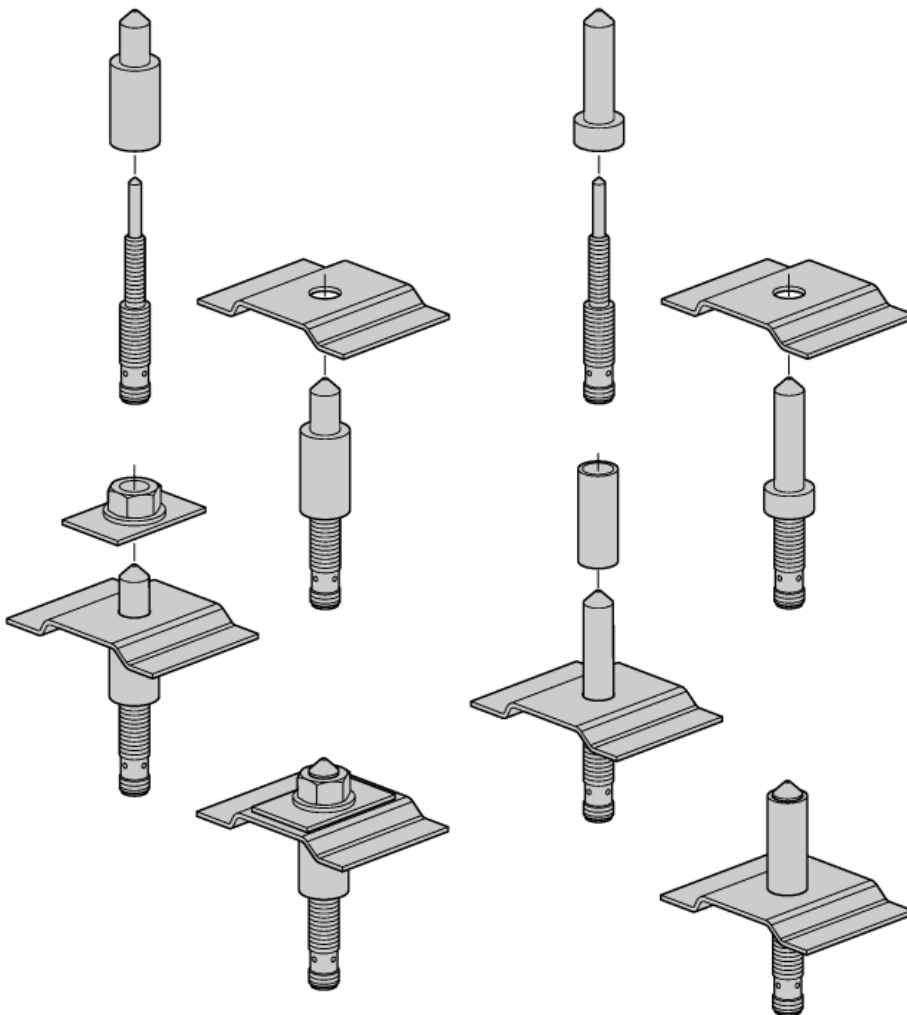
Maksymalny poziom sygnału jest osiągany, w przypadku gdy cała strefa czułości zostanie zasłonięta.



Typ	NIMFE-M12/6,2L101-UP6X-H1141
Nr kat.	1600609
Temperatura pracy	-25...+70 °C
Napięcie zasilania	10...30VDC
Tętnienia szczytkowe	$\leq 10\% U_{\text{z}}$
Nominalny prąd zasilania DC	$\leq 200\text{ mA}$
Prąd bez obciążenia I_0	$\leq 15\text{ mA}$
Prąd szczytkowy	$\leq 0.1\text{ mA}$
Napięcie znamionowe izolacji	$\leq 0.5\text{ kV}$
Zabezpieczenie przed zwarcieniem	tak/ cykliczne
Spadek napięcia przy I_0	$\leq 1\text{ V}$
Ochrona przed przerwą w obwodzie/odwrotną polaryzacją	tak/ całkowita
Funkcja wyjścia	3-przewodowy, programowalne podłączenie, PNP
Wykonanie	gwintowany cylinder, M12/6,2L101
Wymiary	101 mm
Materiał obudowy	metal, CuZn, chromowany
Materiał powierzchni aktywnej	metal, CuZn, chromowany
Maks. moment dokręcający nakrętki obudowy	10 Nm
Podłączenie	złącze, M12 x 1
Odporność na wibracje	55 Hz (1 mm)
Odporność na uderzenia	30 g (11 ms)
Stopień ochrony	IP67
MTTF	874lat zgodnie z SN 29500 (Ed. 99) 40 °C
Wskaźnik napięcia zasilania	LED zielony
Wskaźnik stanu przełączenia	LED żółty

**Czujnik magneto-indukcyjny
do detekcji obiektów ferromagnetycznych
NIMFE-M12/6,2L101-UP6X-H1141**

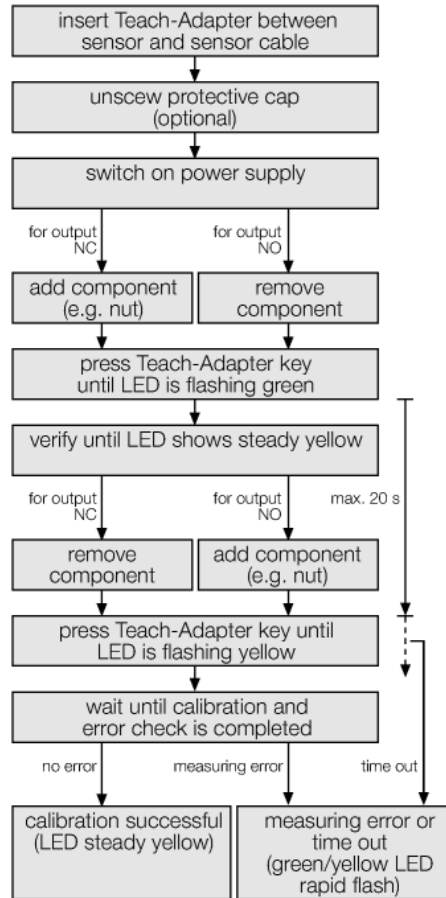
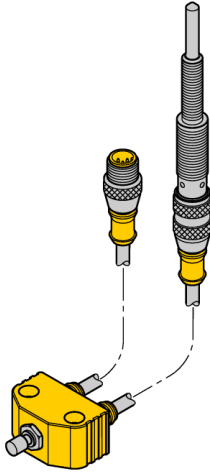
examples of use



The magnetic field sensor for detection of ferromagnetic parts is especially suited for the detection of welding nuts as well as spacer or reinforcing sleeves. The spares have to be made of ferromagnetic material in order to guarantee correct performance. Most applications need center bolts to retain the welding nuts and reinforcing sleeves and thus provide mechanical protection of the sensors. These bolts have to be made of non-ferromagnetic material, like stainless steel for example. Center bolts are not available at Turck, as these have to be produced individually and adjusted to the correspondent application. The weld sensor detects targets with diameters between 10 and 20 mm easily.

**Czujnik magneto-indukcyjny
do detekcji obiektów ferromagnetycznych
NIMFE-M12/6,2L101-UP6X-H1141**

Parameterisation with the teach adapter:



The measuring signal in the sensor is influenced by the diameter and the material characteristics of the center bolt, but also by the cover of the sensitive area. Therefore each sensor has to be conditioned to the operating environment, i.e. to the applied sleeves or protective caps and the target (nut, sleeve etc.) In order to calibrate a sensor, the teach adapter VB2-SP1 made by Turck is needed.

Error display

If the output is in switch-on state and the error messages 'overload' i.e. 'short circuit' are signaled, the output is immediately switched off. Within one second the sensor checks if the state of short circuit still remains, if not, the output is switched-on again. The states of 'overload' or 'short circuit' are signaled yellow by the LED with 1 Hz. Each sensor monitors the internal signals and hardware components. The output is switched-off by the following errors:

- Interruption of the sensor signal (e.g. by a magnetic field)
- Excess temperature (internal device temperature >100°C)
- Defective hardware

Sensor errors are indicated by alternate flashing green and yellow LEDs. The sensor errors are usually self-resetting, i.e. the sensor changes automatically to the normal operating state, after the error was corrected.

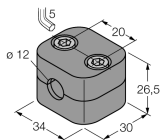
After switching on the operating voltage the sensor checks its operating parameters. If errors occur during the checking process, the sensor remains in the error state (green LED blinking). The output cannot be switched-on in this state. A new calibration with the teach adapter is required.

**Czujnik magneto-indukcyjny
do detekcji obiektów ferromagnetycznych
NIMFE-M12/6,2L101-UP6X-H1141**

TURCK

Industrial
Automation

Aksesoria montażowe

Typ	Nr kat.		Rysunek wymiarowy
BSS-12	6901321	Uchwyt montażowy dla obudów cylindrycznych, gładkich i gwintowanych; materiał: Polipropylen	
VB2-SP1	6999084	Teach adapter	