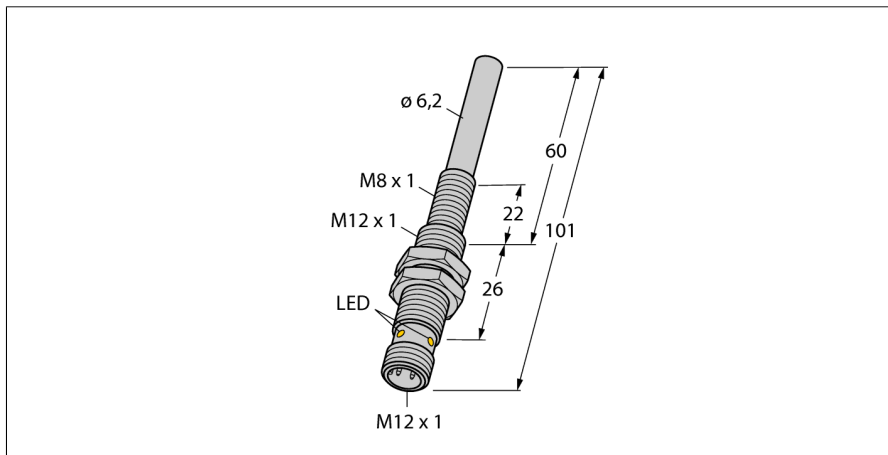
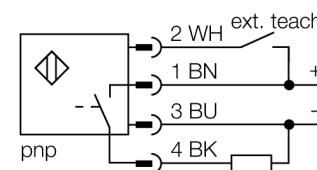


**senzor de câmp magnetic
pentru detecția obiectelor feromagnetice
NIMFE-M12/6,2L101-UP6X-H1141**



- Cilindru filetat, M12/M8
- Alamă cromată
- 3-fire c.c., 10...30 Vcc
- Programabil (NÍ/ND) cu adaptor VB2-SP1
- conector M12 x 1

Diagramă de conexiuni



Principiu de funcționare

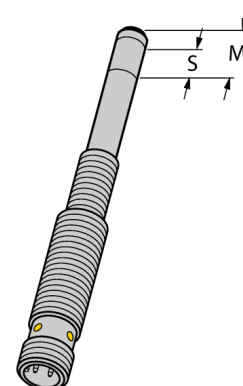
Senzorii pentru detectarea punctelor de sudură sunt disponibili în două versiuni cu diametre și intensități ale semnalului diferite. Pot fi detectate și piese feromagnetice din materiale cu proprietăți și diametre radical diferite. Pentru a fi detectată piesa trebuie să fie prezentă în ceea ce se numește zona de sensibilitate. Semnalul intern atinge valoarea maximă atunci când suprafața sensibilă este acoperită complet. Este posibilă și acoperirea parțială.

Suprafața sensibilă $S = 11\text{mm}$

Semnalul se modifică dacă în această zonă sunt prezente mai multe piese.

Domeniul maxim $M = 14\text{mm}$

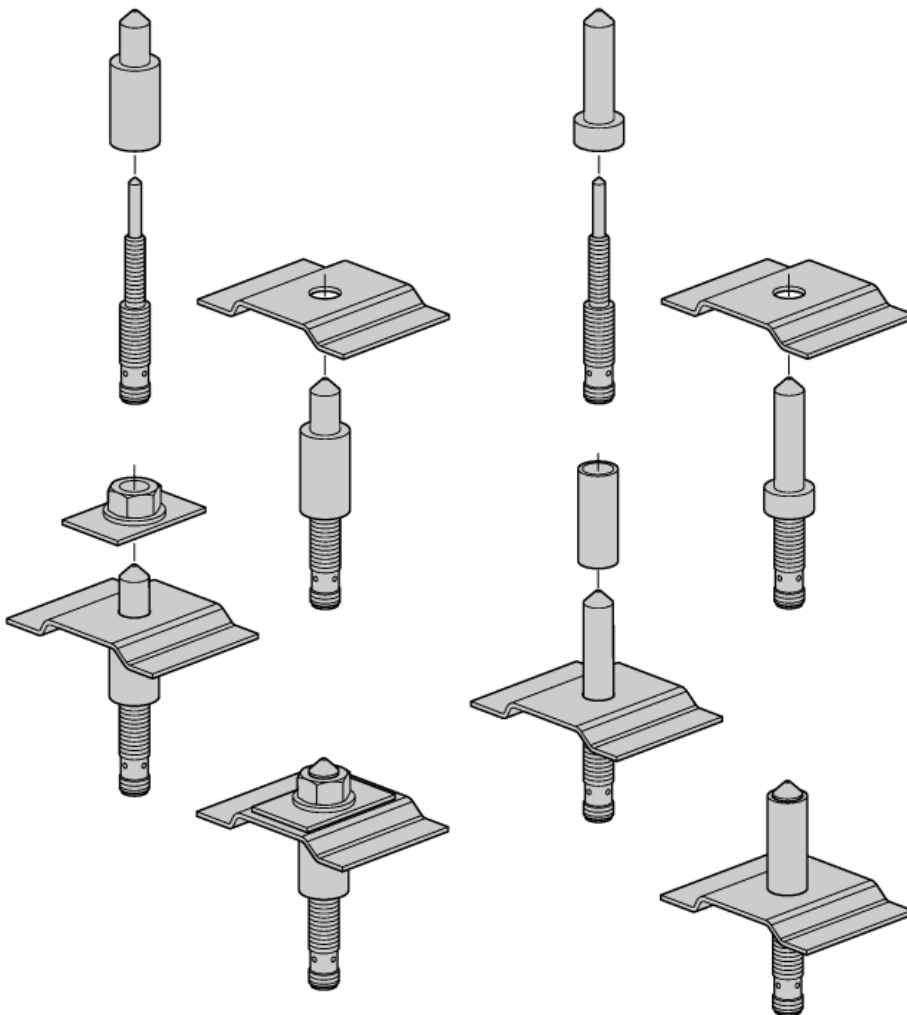
În cazul acoperirii complete a zonei sensibile se obține un semnal maxim.



Descriere tip	NIMFE-M12/6,2L101-UP6X-H1141
Număr identificare	1600609
Temperatura mediului	-25...+70 °C
Tensiune de alimentare	10...30Vcc
Riplu rezidual	≤ 10 % U_{s}
Curent nominal de alimentare în c.c.	≤ 200 mA
Curent fără sarcină I_0	≤ 15 mA
Curent rezidual	≤ 0.1 mA
Tensiune nominală de izolare	≤ 0.5 kV
Protecție la scurtcircuit	da/ ciclic
Cădere de tensiune la I_n	≤ 1 V
Protecție la întrerupere fir / alimentare inversă	da/ completă
leșire	3-fire, programabil prin modul de conectare, pnp
Design	Cilindru filetat, M12/6,2L101
Dimensiuni	101mm
Materialul carcasei	metal, CuZn, cromat
Materialul feței active	metal, CuZn, cromat
Cuplul maxim de strângere a piuliței	10 Nm
Conectare	Conector, M12 x 1
Rezistență la vibrații	55 Hz (1 mm)
Rezistență la șoc	30 g (11 ms)
Grad de protecție	IP67
MTTF	874ani conform SN 29500 (Ed. 99) 40 °C
Indicator al tensiunii de lucru	LED verde
Indicare stare	LED galben

**senzor de câmp magnetic
pentru detecția obiectelor feromagnetice
NIMFE-M12/6,2L101-UP6X-H1141**

examples of use

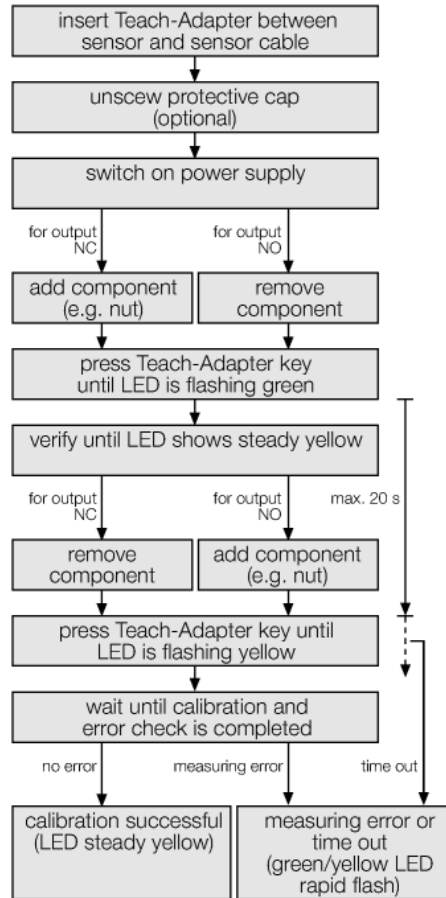
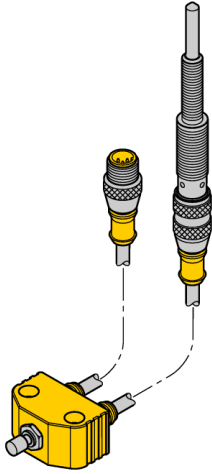


Senzorul de câmp magnetic pentru detecția pieselor feromagnetice este destinat detecției punctelor de sudură precum și a distanțierelor sau a bușșelor de întărire. Piesele trebuie să fie confecționate din materiale feromagnetice pentru a obține performanțele specificate. În majoritatea aplicațiilor se utilizează buloane de centrare pentru reținerea punctelor de sudură și a bușșelor de întărire, ceea ce asigură protecția mecanică a senzorilor. Aceste bolțuri trebuie să fie confecționate din materiale fără proprietăți magnetice, de exemplu INOX. Buloanele de centrare nu sunt disponibile la firma Turck, întrucât acestea trebuie produse și ajustate individual, funcție de aplicație.

Senzorul sudat detectează ușor obiective cu diametrul între 10 și 20 mm.

**senzor de câmp magnetic
pentru detecția obiectelor feromagnetice
NIMFE-M12/6,2L101-UP6X-H1141**

Parametrizare cu adaptor pentru programare:



Semnalul este influențat de diametru și de caracteristicile de material, dar și de materialul aflat în contact cu zona sensibilă. Programarea nivelelor dorite se face cu adaptorul de programare VB2-SP1 (accesorii) de la Turck.

Indicator eroare

Dacă ieșirea este în stare activă (ON) și apare un mesaj de eroare suprasarcină (scurtcircuit), ieșirea va fi dezactivată (OFF). După o secundă senzorul verifică dacă starea de scurtcircuit este încă prezentă, iar dacă scurtcircuitul a dispărut ieșirea este comutată din nou în starea activă (ON). Starea de suprasarcină sau scurtcircuit este semnalizată prin iluminarea intermitentă a LED-ului cu frecvența de 1 Hz.

Fiecare senzor monitorizează semnalele interne și partea hardware. Ieșirea este dezactivată (OFF) de următoarele erori:

- Întreruperea semnalului senzorului (de exp. de către un câmp magnetic)
- Supratemperatură (temperatura internă a dispozitivului >100°C)
- Defecțiuni hardware

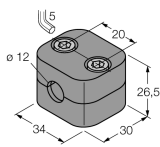
Erorile sunt indicate prin iluminarea intermitentă a LED-urilor verde și galben. Erorile sunt în general resetate automat, adică senzorul trece automat în starea de funcționare normală după dispariția cauzei de eroare. La alimentare, senzorul își verifică parametrii de funcționare. Dacă apar erori în faza de verificare, senzorul rămâne în starea de eroare (LED-ul verde luminează intermitent). Ieșirea nu poate fi activată (ON) în această stare. Este necesară o nouă calibrare utilizând adaptorul de programare.

senzor de câmp magnetic
pentru detecția obiectelor feromagnetice
NIMFE-M12/6,2L101-UP6X-H1141

TURCK

Industrial
Automation

Accesorii

Tip	Număr identificare		Desen cu dimensiuni
BSS-12	6901321	Suport de montaj pentru dispozitive cilindrice filetate și nefiletate, material: Polipropilenă	
VB2-SP1	6999084	Adaptor pentru programare	