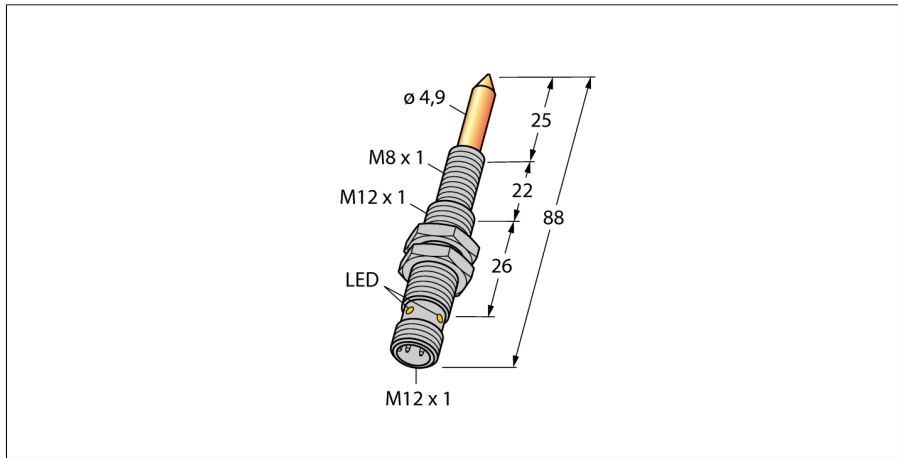
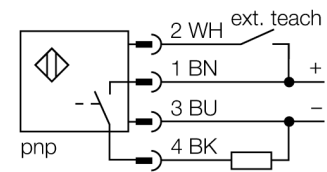


**Magneetveld-sensor
voor de herkenning van M6 lasmoeren
met TIN-coating
NIMFE-EM12/4,9L88-UP6X-H1141/S1182**



- schroefdraad, M12 x 1
- roestvaststaal, 1,4301
- DC 3-draads, 10...30 VDC
- parametreerbaar (NC/NO) met Teach-adapter VB2-SP1
- connector M12 x 1

Aansluitschema



Funcieprincipe

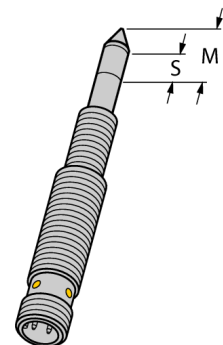
De "lasmoersensoren" zijn beschikbaar in twee verschillende uitvoeringen met verschillende sensorsignaalsterktes en diameters. Zo kunnen ferromagnetische componenten met sterk verschillende materiaaleigenschappen en diameters worden gedetecteerd. Een te detecteren component moet zich binnen het zogenaamde sensitieve bereik bevinden om het te herkennen. Het interne sensorsignaal bereikt zijn maximale waarde wanneer het sensitieve bereik volledig door het component afgedekt is. Ook gedeeltelijke afdekkingen zijn mogelijk.

Sensitief bereik S = 9 mm

Binnen dit bereik verandert het sensorsignaal door het monteren van componenten.

Maximaal bereik M = 13mm

Bij volledige afdekking van dit bereik wordt het maximaal mogelijk sensorsignaal bereikt.



Type	NIMFE-EM12/4,9L88-UP6X-H1141/S1182
Ident no.	1600616
Inbouwvoorwaarde	bondig
Omgevingstemperatuur	-25...+70 °C
BedrijfsspanningU_s	10...30 VDC
Restriempelspanning	≤ 10 % U _s
DC nominale bedrijfsstroom	≤ 200 mA
Eigen stroomopname I _o	≤ 15 mA
Reststroom	≤ 0.1 mA
Nominale isolatiespanning	≤ 0.5 kV
Kortsluitbeveiliging	ja/ pulserend
Spanningsverlies bij I _o	≤ 1 V
Draadbreukbeveiliging / Omhoogbeveiliging	ja/ volledig
Uitgangsfunctie	3-draads, aansluitprogrammeerbaar, PNP
Bouwvorm	schroefdraad, EM12/4,9L88
Afmetingen	88 mm
Materiaal behuizing	roestvaststaal, V2A (1.4301)
Materiaal actief vlak	roestvast staal, TIN-gecoatet
max. aandraaimoment behuizingsmoer	10 Nm
Aansluiting	male, M12 x 1
Vibratiebestendigheid	55 Hz (1 mm)
Schokbestendigheid	30 g (11 ms)
Beschermingsgraad	IP67
MTTF	874Jaren volgens SN 29500 (Ed. 99) 40°C
Bedrijfsspanningsindicatie	LEDgroen
Schakeltoestandsindicatie	LEDgeel
Diameter van het actief vlak B	Ø 12 mm

**Magneetveld-sensor
voor de herkenning van M6 lasmoeren
met TIN-coating
NIMFE-EM12/4,9L88-UP6X-H1141/S1182**

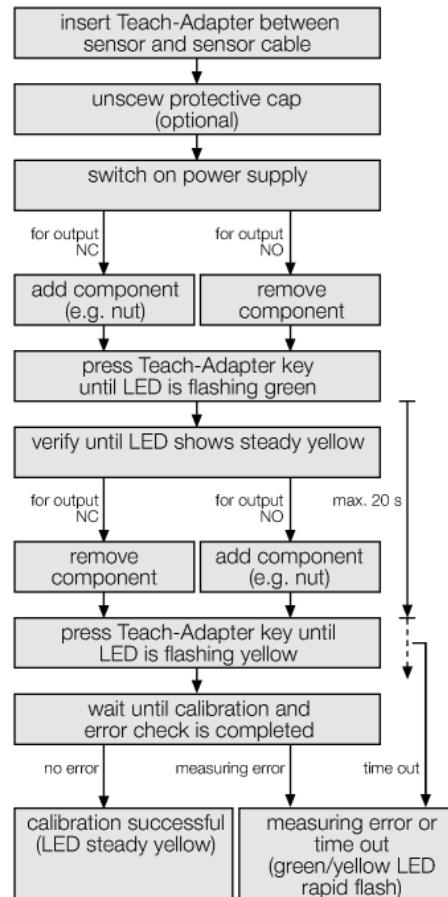
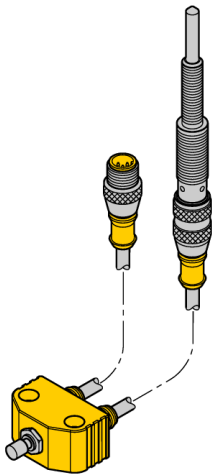
Toepassingsvoorbeelden



De magneetveldsensor voor de herkenning van ferromagnetische componenten is vooral ontwikkeld voor de detectie van lasmoeren alsook van afstands- of stabiliseringschulzen. Hierbij moeten de te detecteren componenten steeds uit ferromagnetisch materiaal bestaan, zodat een correcte werking kan worden gewaarborgd. De in de meeste toepassingen vereiste centreerbouten bevestigen de lasmoeren en stabiliseringschulzen en zorgen voor mechanische bescherming van de sensor. Deze bouten moeten vervaardigd zijn uit niet-ferromagnetisch materiaal zoals bijvoorbeeld roestvaststaal. Centreerbouten zijn niet verkrijgbaar bij Turck daar deze individueel moeten worden vervaardigd in functie van de respectievelijke toepassing.

**Magneetveld-sensor
voor de herkenning van M6 lasmoeren
met TIN-coating
NIMFE-EM12/4,9L88-UP6X-H1141/S1182**

parametrering met "Teach-adapter"



Het meetsignaal in de sensor wordt enerzijds beïnvloed door de diameter en de materiaaleigenschappen van de centreerbout en van de component, maar ook door de overdekking van het sensitieve bereik. Daarom moet de sensor de inbouwsituatie worden aangeleerd met behulp van de gebruikte centreerhuls of beschermkap en de te detecteren component (moer, huls, enz.) voor een correct schakelgedrag. Om een sensor te parametren heeft men de Teach-adapter VB2-SP1 nodig die bij Turck verkrijgbaar is.

Foutweergave

Treed er bij een geschakelde uitgang een overbelastingsstroom- of kortsluitfout op, dan wordt de uitgang onmiddellijk gedesactiveerd. De sensor controleert vervolgens met een interval van een seconde of de kortsluiting nog aanwezig is en desactiveert in voorkomend geval de uitgang opnieuw. Bij een overbelastingsstroom of kortsluiting knippert de gele LED met 1 Hz. Elke sensor bewaakt interne sensorsignalen en hardware-componenten. Hiertoe behoren de volgende foutbronnen, die tot het desactiveren van de uitgang kan leiden:

- storing van het sensorsignaal (b.v. door externe magneetvelden)
- temperatuurverhoging (binnentemperatuur apparaat >100°C)
- defecte hardware

Sensorfouten worden weergegeven doordat de groene en gele LED afwisselend knipperen. De sensorfouten resetten zich doorgaans automatisch, d.w.z. de sensor gaat automatisch naar de normale bedrijfstoestand terug, als de fout niet meer actief is.

Na het aanleggen van de bedrijfsspanning van de sensor controleert deze zijn bedrijfsparameters. Zijn deze niet correct, dan blijft de sensor in een fouttoestand (groene LED knippert). In deze toestand kan de uitgang niet worden geschakeld. Een nieuwe parametring met behulp van de "Teach-adapter" is noodzakelijk.

**Magneetveld-sensor
voor de herkenning van M6 lasmoeren
met TIN-coating
NIMFE-EM12/4,9L88-UP6X-H1141/S1182**

Toebehoren

Type	Ident no.		Afmetingen
VB2-SP1	6999084	teachadapter	