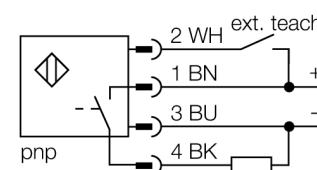


# Détecteur de champs magnétiques pour la reconnaissance d'écrous à souder M6 avec revêtement TIN NIMFE-EM12/4,9L88-UP6X-H1141/S1182

- tube fileté, M12 x 1
- acier inoxydable, 1.4301
- DC 3 fils, 10...30 VDC
- paramétrable (NC/NO) par adaptateur Teach VB2-SP1
- connecteur M12 x 1

## Schéma de raccordement



## Principe de fonctionnement

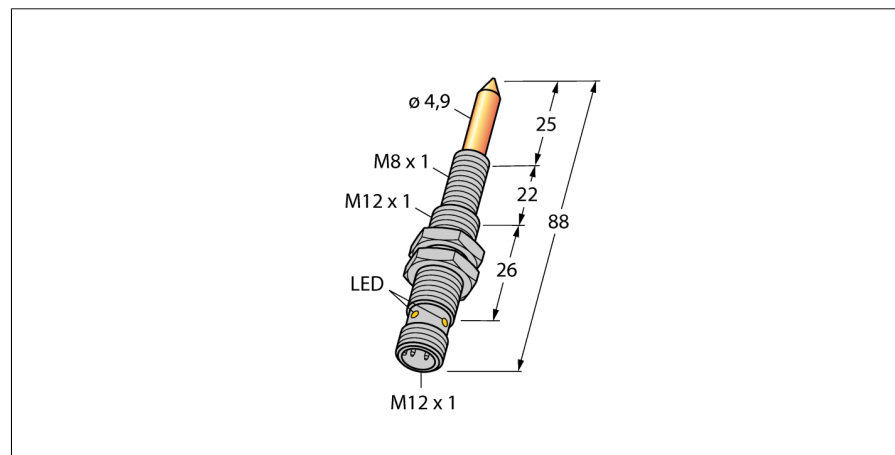
Les "détecteurs écrou à souder" sont disponibles en deux différentes versions de différentes intensités de signal de détecteur et de diamètres. Il est ainsi possible de détecter des composants ferromagnétiques de caractéristiques de matériau et de diamètres fortement différents. Un composant à détecter doit se trouver dans la plage soi-disant sensible pour le reconnaître. Le signal de détecteur interne atteint sa valeur maximale, lorsque la plage sensible est complètement recouverte du composant. Des recouvrements partiels sont également possibles.

Plage sensible S = 9mm

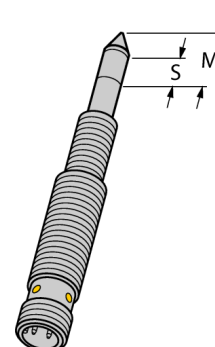
Dans cette plage, le signal de détecteur change en montant des composants.

plage maximale M = 13mm

En cas de recouvrement entier de cette plage le signal de détecteur maximal possible est atteint.



<b>Type</b>	NIMFE-EM12/4,9L88-UP6X-H1141/S1182
No. d'identité	1600616
<b>Condition de montage</b>	blindé
Température ambiante	-25...+70 °C
<b>Tension de service</b>	10...30 VDC
Taux d'ondulation	$\leq 10\% V_{\text{crête à crête}}$
Courant de service nominal (DC)	$\leq 200$ mA
Consommation propre à vide $I_0$	$\leq 15$ mA
Courant résiduel	$\leq 0,1$ mA
Tension d'isolement nominale	$\leq 0,5$ kV
Protection contre les courts-circuits	oui/ contrôle cyclique
Tension de déchet à $I_0$	$\leq 1$ V
Protection contre les ruptures de câble/inversions de polarité	oui/ entièrement
Fonction de sortie	3 fils, programmable par raccordement, PNP
<b>Format</b>	tube fileté, EM12/4,9L88
Dimensions	88 mm
Matériau de boîtier	acier inoxydable, V2A (1.4301)
Matériau face active	acier inoxydable, recouvert TIN
Couple de serrage max. de l'écrou de boîtier	10 Nm
Raccordement	connecteur, M12 x 1
Résistance aux vibrations	55 Hz (1 mm)
Résistance aux chocs	30 g (11 ms)
Type de protection	IP67
MTTF	874Années suivant SN 29500 (Ed. 99) 40°C
<b>Indication de la tension de service</b>	LEDvert
Indication de l'état de commutation	LEDjaune
<b>Diamètre de la face active B</b>	$\varnothing 12$ mm



**Détecteur de champs magnétiques  
pour la reconnaissance d'écrous à souder M6  
avec revêtement TIN  
NIMFE-EM12/4,9L88-UP6X-H1141/S1182**

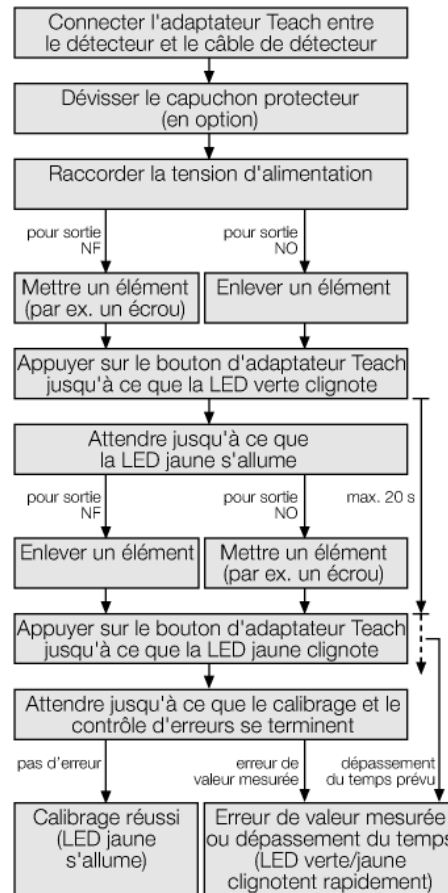
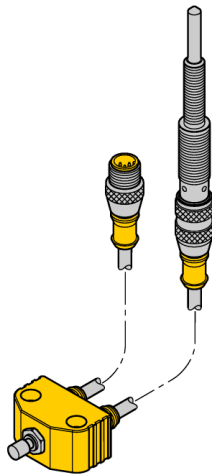
examples of use



Le détecteur de champs magnétiques pour la reconnaissance de composants ferromagnétiques est surtout conçu tant pour la détection d'écrous à souder que de douilles d'écartement ou de stabilisation. Il est important que les composants à détecter sont composés de matériau ferromagnétique pour pouvoir garantir un fonctionnement correct. Les boulons de centrage utilisés dans la plupart des applications fixent les écrous à souder et les douilles de stabilisation et assurent la protection mécanique du détecteur. Ces boulons doivent être faits en matériau non-ferromagnétique tel que par exemple l'acier inoxydable. Turck n'a pas de boulons de centrage dans sa gamme, parce que ceux-ci doivent être fabriqués individuellement en fonction de l'application respective.

**Détecteur de champs magnétiques  
pour la reconnaissance d'écrous à souder M6  
avec revêtement TIN  
NIMFE-EM12/4,9L88-UP6X-H1141/S1182**

Paramétrage par "adaptateur teach"



Le signal de mesure dans le détecteur est influencé d'une part par le diamètre et les caractéristiques de matériau du boulon de centrage et du composant, mais d'autre part aussi par le recouvrement de la plage sensible. Voilà pourquoi le détecteur doit apprendre la situation de montage actuelle au moyen de la douille de centrage ou du capuchon de protection et du composant à détecter (écrou, douille, etc) pour atteindre un comportement de commutation correct. Pour paramétrer un détecteur, un adaptateur Teach VB2-SP1 de Turck est nécessaire.

**Visualisation de défauts**

Si une erreur de surcharge ou de court-circuit se produit à la sortie commutée, la sortie est directement désactivée. Le détecteur vérifie ensuite à un intervalle d'une seconde, si le court-circuit est encore présent et désactive au besoin la sortie à nouveau. Pendant le cas de surcharge ou de court-circuit la LED jaune clignote à 1 Hz. Chaque détecteur contrôle les signaux de détecteur internes et les composants de matériel. A cela appartiennent les sources d'erreurs suivantes qui mènent à la désactivation de la sortie:

- perturbation du signal de détecteur (par ex. par des champs magnétiques externes)
- élévation de température (température intérieure >100°C)
- matériel défectueux

Des erreurs de détecteur sont visualisées par un clignotement alternant de la LED verte et jaune. Les erreurs de détecteur se remettent généralement automatiquement à zéro, c'est-à-dire le détecteur passe automatiquement à l'état de fonctionnement normal, lorsque l'erreur n'est plus active.

Après l'application de la tension de service du détecteur, celui-ci vérifie les paramètres de service. Lorsque ceux-ci sont incorrects, le détecteur maintient l'état d'erreur (LED verte clignote). Dans ce cas il est impossible de commuter la sortie. Un nouveau paramétrage à l'aide de "l'adaptateur Teach" s'impose.

**Détecteur de champs magnétiques  
pour la reconnaissance d'écrous à souder M6  
avec revêtement TIN  
NIMFE-EM12/4,9L88-UP6X-H1141/S1182**

**Accessoires**

Type	No. d'identité		Dimensions
VB2-SP1	6999084	adaptateur d'apprentissage	