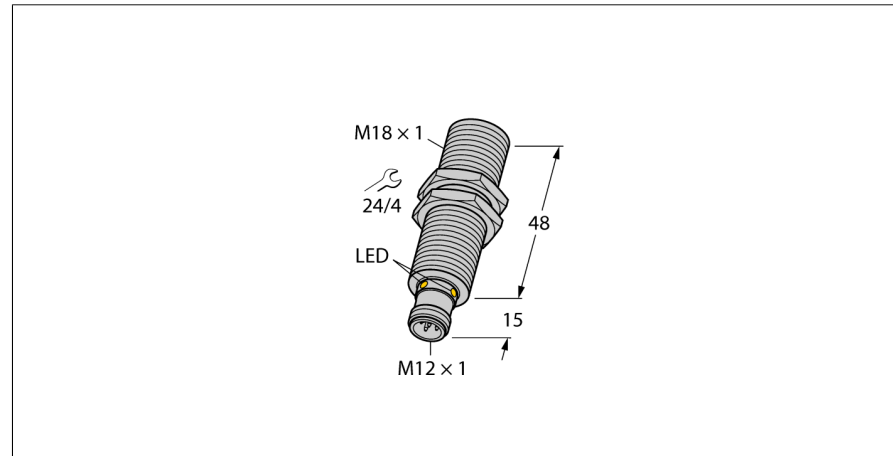


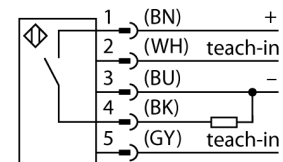
**Ultraschallsensor
Reflexionstaster
RU40U-M18M-UP8X2-H1151**



- Glatte Schallwandlerfront
- Zylindrische Bauform M18
- Anschluss über M12x1 Steckverbinder
- Schaltpunkt über Easy-Teach einstellbar
- Temperaturkompensation
- Blindzone: 2,5cm
- Reichweite: 40cm
- Auflösung: 0,5mm
- Öffnungswinkel der Schallkeule: 7°
- 1xSchaltausgang, PNP
- Programmierbar Schließer/Öffner

Typenbezeichnung	RU40U-M18M-UP8X2-H1151
Ident-Nr.	1610008
Bauform	zylindrisch/Gewinde, M18
Abmessungen	Ø18 x 63 mm
Gehäusewerkstoff	Metall, CuZn, vernickelt
Schallwandlerwerkstoff	Kunststoff, PBT
Anschluss	Steckverbinder, M12 x 1, Fünfdraht
Schutzart	IP67
Umgebungstemperatur	-25...+70°C
Lagertemperatur	-40...+80°C
Konformitätserklärung EN ISO/IEC	EN 60947-5-2
Vibrationsfestigkeit	IEC 60068-2
MTTF	195 Jahre
MTTF Hinweis	nach SN 29500 (Ed. 99) 40 °C
Schaltzustandsanzeige	LED, grün / gelb
Restwelligkeit	10 % U _s
Betriebsspannung	15... 30 VDC
DC Bemessungsbetriebsstrom	≤ 150 mA
Leerlaufstrom I ₀	≤ 50 mA
Lastwiderstand	≤ 1000 Ω
Anspruchzeit	75 ms
Bereitschaftsverzug	300 ms
Ausgangsfunktion	Schließer/Öffner, PNP
Ausgang 1	Schaltausgang
Schaltfrequenz	7 Hz
Hysterese	≤ 5 % v.E
Spannungsfall bei I ₀	≤ 2.5 V
Kurzschlusschutz	ja/ taktend
Verpolungsschutz	ja
Drahtbruchsicherheit	ja
Betriebsart	Ultraschallreflexionstaster
Reichweite	2.5...40cm
Auflösung	0,5 mm
Mindestgröße Schaltbereich	5 mm
Ultraschall-Frequenz	300 kHz
Wiederholgenauigkeit	0.15 % v.E
Temperaturdrift	1.5% v.E
Linearitätsfehler	≤ ± 0.5 %
Kantenlänge des Nennbetätigungselement	20 mm
Annäherungsgeschwindigkeit	≤ 4 m/s
Überfahrgeschwindigkeit	≤ 1.5 m/s

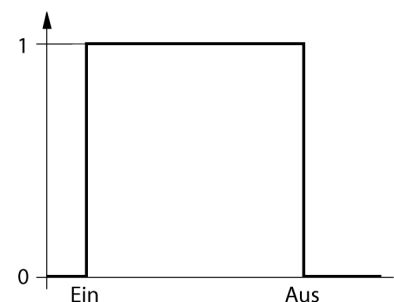
Anschlussbild



Funktionsprinzip

Ultraschallsensoren erfassen mit Hilfe von Schallwellen berührungslos und verschleißfrei eine Vielfalt von Objekten. Dabei spielt es keine Rolle, ob das Objekt durchsichtig oder undurchsichtig, metallisch oder nichtmetallisch, fest, flüssig oder pulverförmig ist. Auch Umgebungseinflüsse wie Sprühnebel, Staub oder Regen beeinträchtigen die Funktion kaum.

Kennlinie

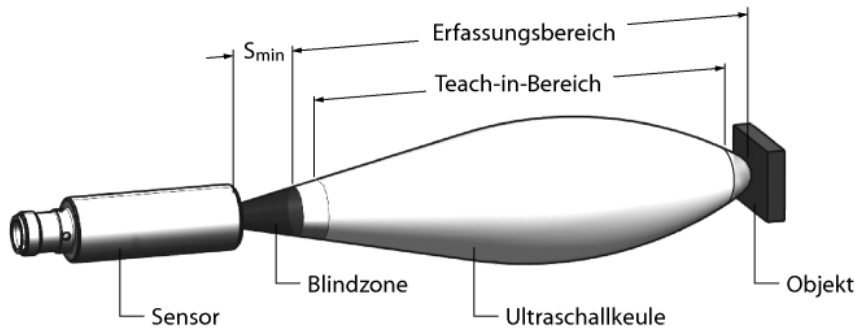


Ultraschallsensor Reflexionstaster RU40U-M18M-UP8X2-H1151

TURCK

Industrielle
Automation

Einbauhinweise / Beschreibung



Einstellen des Schaltpunktes

Der Ultraschallsensor verfügt über einen Schaltausgang mit einlernbarem Schaltpunkt. Mit Hilfe der grünen und gelben LED wird angezeigt, ob der Sensor das Objekt erkannt hat.

Es wird ein Schaltpunkt eingelernt. Dieser muss sich innerhalb des Erfassungsbereichs befinden. In dieser Betriebsart wird der Hintergrund ausgeblendet.

Easy-Teach

- Teach-Adapter TX1-Q20L60 zwischen Sensor und Anschlussleitung anschließen
- Objekt an das Ende des Schaltbereichs positionieren
- Taster für 2 bis 7 Sekunden gegen Gnd drücken

Nach erfolgreicher Teachsequenz arbeitet der Sensor automatisch im Normalbetrieb. Bei einem erfolglosen Teach reagiert die LED mit langsamen blinken in einer Frequenz von 5Hz.

LED-Verhalten

Im Normalbetrieb signalisieren die beiden LED's die Schaltzustände des Sensors.

- grün: Objekt innerhalb des Erfassungsbereichs aber nicht im Schaltbereich
- gelb: Objekt innerhalb des Schaltbereichs
- aus: Objekt außerhalb des Erfassungsbereichs

**Ultraschallsensor
Reflexionstaster
RU40U-M18M-UP8X2-H1151**

Zubehör

Typ	Ident-Nr.		Maßbild
MW-18	6945004	Befestigungswinkel für Gewinderohrgeräte; Werkstoff: Edelstahl A2 1.4301 AISI 304)	

Anschlusszubehör

Typ	Ident-Nr.		Maßbild
RKC4.5T-2/TEL	6625016	Anschlussleitung, M12-Kupplung, gerade, 5-polig, Leitungslänge: 2m, Mantelmaterial: PVC, schwarz; cULus-Zulassung; andere Leitungslängen und Ausführungen lieferbar, siehe www.turck.com	
WKC4.5T-2/TEL	6625028	Anschlussleitung, M12-Kupplung, gewinkelt, 5-polig, Leitungslänge: 2m, Mantelmaterial: PVC, schwarz; cULus-Zulassung; andere Leitungslängen und Ausführungen lieferbar, siehe www.turck.com	

Funktionszubehör

Typ	Ident-Nr.		Maßbild
TX1-Q20L60	6967114	Teach-Adapter u.a. für induktive Drehgeber, Linearweg-, Winkel- und Ultraschallsensoren	