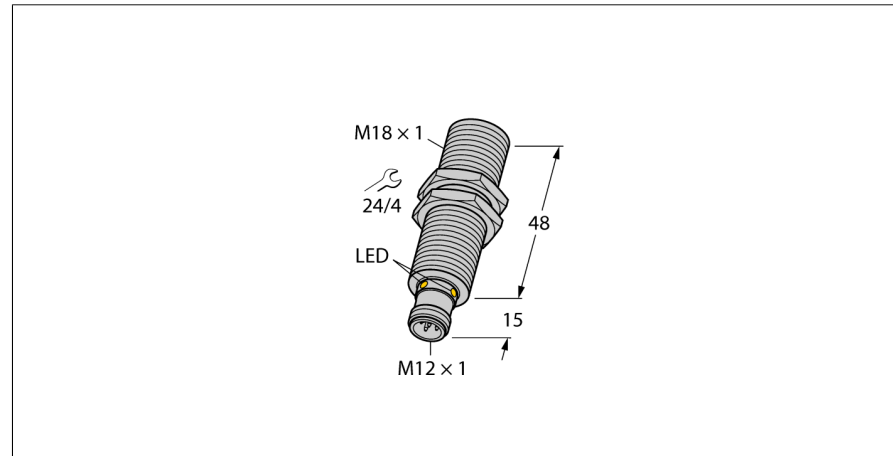
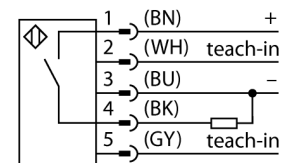


**Ultrasoonsensor  
diffuse sensor  
RU100U-M18M-UP8X2-H1151**



- glad geluidsconverterfront
- cilindervormige bouwvorm M18
- aansluiting via M12 x 1 connector
- schakelpunt instelbaar via Easy-Teach
- temperatuurcompensatie
- dode zone: 15cm
- reikwijdte: 100cm
- resolutie: 1mm
- openingshoek van de geluidskegel: 16°
- 1x schakeluitgang, PNP
- programmeerbaar N.O. / N.C.

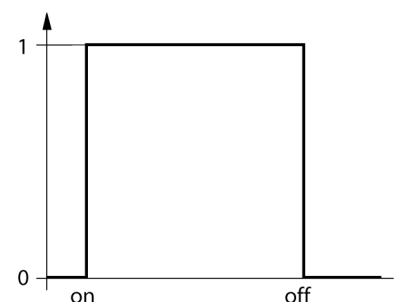
**Aansluitschema**



**Functieprincipe**

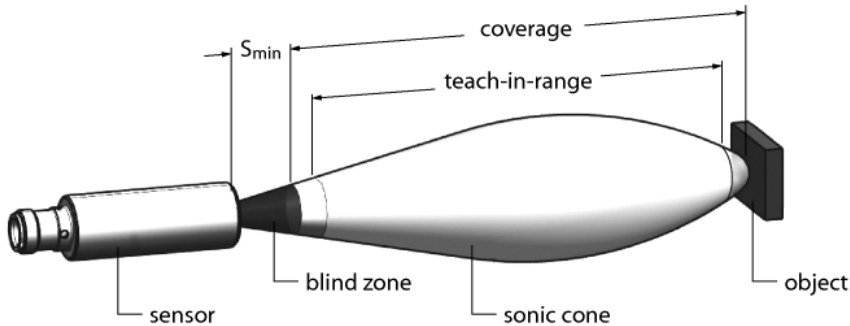
Ultrasoonsensoren detecteren met behulp van geluidsgolven contactloos en slijtagevrij verschillende voorwerpen. Hierbij speelt het geen rol of het voorwerp doorzichtig of ondoorzichtig, ferro of non-ferro, vast, vloeibaar of poedervormig is. Ook omgevingsinvloeden zoals nevelgordijnen, stof of regen hebben nauwelijks een invloed op de functie.

**Curve**



<b>Type</b>	RU100U-M18M-UP8X2-H1151
Ident no.	1610010
<b>Bouwvorm</b>	cilindervormig/schroefdraad, M18
Afmetingen	Ø18 x 63 mm
Materiaal behuizing	metaal, CuZn, vernikkeld
Materiaal geluidsconverter	kunststof, PBT
Aansluiting	male, M12 x 1, 5-draads
Beschermingsgraad	IP67
Omgevingstemperatuur	-25...+70 °C
Opslagtemperatuur	-40...+80 °C
Conformiteitsverklaring EN ISO/IEC	EN 60947-5-2
Vibratiebestendigheid	IEC 60068-2
MTTF	195 Jaren
MTTF instructie	volgens SN 29500 (Ed. 99) 40°C
<b>Schakeltoestandsindicatie</b>	LEDgroen / geel
<b>Restripcspanning</b>	10 % U <sub>s</sub>
Bedrijfsspanning U <sub>s</sub>	15...30 VDC
DC nominale bedrijfsstroom	≤ 150 mA
Eigen stroomopname I <sub>s</sub>	≤ 50 mA
Lastweerstand	≤ 1000 Ω
Aanspreektijd	65 ms
Inschakelfoutimpulsonderdrukking	300 ms
Uitgangsfunctie	N.O. / N.C., PNP
Uitgang 1	schakeluitgang
Schakelfrequentie	8 Hz
Hysteresis	≤ 5 % van eindwaarde
Spanningsverlies bij I <sub>s</sub>	≤ 2.5 V
Kortsluitbeveiliging	ja/ pulserend
Ompoolbeveiliging	ja
Draadbreukbeveiliging	ja
<b>Systeemuitvoering</b>	diffuse ultrasoonsensor
Reikwijdte	15...100cm
Resolutie	1 mm
Minimuimgrootte schakelbereik	10 mm
Ultrasoon-frequentie	200 kHz
Herhalingsnauwkeurigheid	0.15 % van eindwaarde
Temperatuurdrift	1.5% van eindwaarde
Lineariteitsfout	≤ ± 0.5 %
Kantlengte van het nominaal bedempingselement	100 mm
Naderingssnelheid	≤ 8 m/s
Doorgangssnelheid	≤ 1.5 m/s

Inbouw instructies / Beschrijving



**instellen van het schakelpunt**

De ultrasoosensor beschikt over een schakeluitgang met instelbaar schakelpunt. Met behulp van de gele en de groene LED wordt weergegeven of de sensor het object heeft herkend.

Er wordt een schakelpunt aangeleerd. Deze moet zich binnen het detectiebereik bevinden. In deze systeemuitvoering wordt de achtergrond onderdrukt.

**Easy-Teach**

- Teach-adapter TX1-Q20L60 tussen sensor en aansluitkabel aansluiten
- Object aan het einde van het schakelbereik positioneren
- toets gedurende 2 tot 7 s in de richting van Ub indrukken

Na een succesvolle teachsequentie functioneert de sensor automatisch in de normale modus. Bij een niet-succesvolle teach reageert de LED met langzaam knipperen met een frequentie van 5Hz.

**LED-gedrag**

In de normale modus signaleren beide LED's de schakeltoestanden van de sensor.

- groen: object binnen het detectiebereik maar niet in het schakelbereik
- geel: object binnen het schakelbereik
- uit: object buiten het detectiebereik

**Ultrasoonsensor  
diffuse sensor  
RU100U-M18M-UP8X2-H1151**

**TURCK**

Industrial  
Automation

**Toebehoren**

Type	Ident no.		Afmetingen
MW-18	6945004	bevestigingsbeugel voor apparaten met schroefdraad; materiaal: roestvast staal A2 1.4301 (AISI 304)	

**Verbindingstoebereiden**

Type	Ident no.		Afmetingen
RKC4.5T-2/TEL	6625016	aansluitkabel, M12-connector, recht, 5-polig, kabel-lengte: 2m, mantelmateriaal: PVC, zwart; cULus-homologatie; andere kabellengtes en uitvoeringen leverbaar, zie <a href="http://www.turck.com">www.turck.com</a>	
WKC4.5T-2/TEL	6625028	aansluitkabel, M12-connector, haaks, 5-polig, kabel-lengte: 2m, mantelmateriaal: PVC, zwart; cULus-homologatie; andere kabellengtes en uitvoeringen leverbaar, zie <a href="http://www.turck.com">www.turck.com</a>	

**Functietoebereiden**

Type	Ident no.		Afmetingen
TX1-Q20L60	6967114	TEACH-adapter o.a. voor inductieve encoders, lineaire weg-opnemers, hoek- en ultrasoonsensoren	