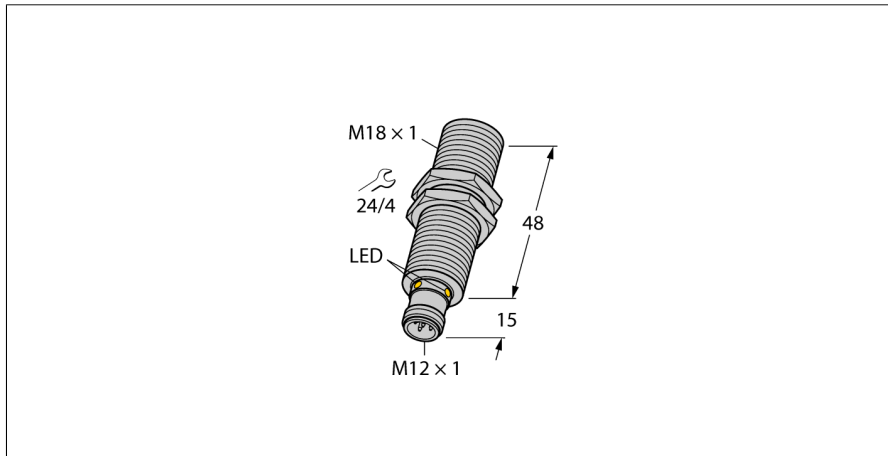


**Czujnik ultradźwiękowy
czujnik odbiciowy
RU100U-M18M-UP8X2-H1151**

TURCK

Industrial
Automation



- Gładka przednia powierzchnia przetwor-
nika ultradźwiękowego
- Obudowa cylindryczna M18
- Podłączenie za pomocą męskiego złą-
cza M12 x 1
- Punkt przełączania ustawiany za pomo-
cą funkcji Easy-Teach
- Kompensacja temperatury
- Strefa martwa: 15 cm
- Zakres detekcji: 100 cm
- Rozdzielczość: 1 mm
- Kąt rozwarcia wiązki ultradźwiękowej:
16 °
- 1 wyjście dwustanowe, PNP
- NO/NZ programowalne

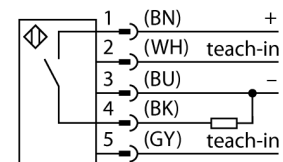
Typ	RU100U-M18M-UP8X2-H1151
Nr kat.	1610010
Wykonanie	cylindryczna/gwintowana, M18
Wymiary	Ø18 x 63 mm
Materiał obudowy	metal, CuZn, Kat6,niklowany
Sonic converter material	tworzywo sztuczne, PBT
Podłączenie	złącze, M12 x 1, 5-przewodowy
Stopień ochrony	IP67
Temperatura pracy	-25...+70 °C
Temperatura składowania	-40...+80 °C
Deklaracja zgodności EN ISO/IEC	EN 60947-5-2
Odporność na wibracje	IEC 60068-2
MTTF	195 lat
Parametr MTTF	zgodnie z SN 29500 (Ed. 99) 40 °C

Wskaźnik stanu przełączenia LED zielony / złoty

Tętnienie resztkowe	10 % U _s
Napięcie zasilania	15...30VDC
Nominalny prąd zasilania DC	≤ 150 mA
Prąd bez obciążenia I ₀	≤ 50 mA
Rezystancja obciążenia	≤ 1000 Ω
Czas odpowiedzi	65 ms
Opóźnienie załączenia	300 ms
Funkcja wyjścia	NO/NZ , PNP
Wyjście 1	wyjście dwustanowe
Częstotliwość przełączania	8 Hz
Histeresa	≤ 5 % pełnej skali
Spadek napięcia przy I ₀	≤ 2.5 V
Zabezpieczenie przed zwarcie	tak/ cykliczne
Zabezpieczenie przed odwrotną polaryzacją	tak
Zabezpieczenie przed przerwą w obwodzie	tak

Tryb pracy	czujnik ultradźwiękowy, odbiciowy
Max zakres wykrywania	15...100 cm
rozdzielczość	1 mm
minimalny zakres detekcji	10 mm
Częstotliwość wiązki ultradźwiękowej	200 kHz
Powtarzalność	0.15 % pełnej skali
Dryf temperaturowy	1.5% w. końcowej
Błąd liniowości	≤ ± 0.5 %
Długości krawędzi standardowego elementu aktywującego	100 mm
Prędkość najazdu	≤ 8 m/s
Prędkość przesuwu	≤ 1.5 m/s

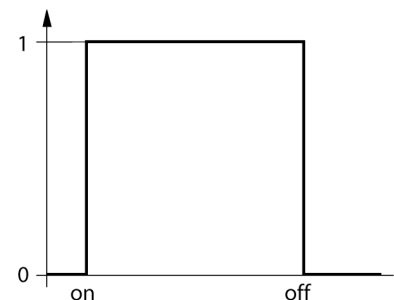
Schemat podłączenia



Zasada działania

Czujniki ultradźwiękowe wykorzystają wiązkę ultradźwiękową do bezkontaktowej detekcji różnych obiektów. Niezależnie czy są to obiekty przezroczyste czy nie, metaliczne czy niemetaliczne lub płynne, stałe czy sypkie. Negatywny wpływ na pracę czujników mają środowiska, w których występują spreje, pył lub deszcz.

Charakterystyka

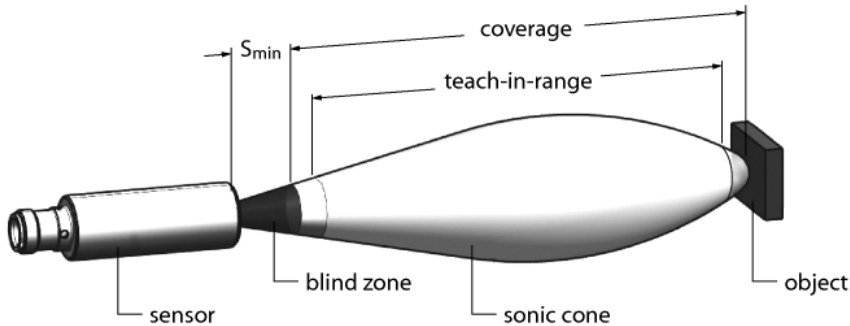


**Czujnik ultradźwiękowy
czujnik odbiciowy
RU100U-M18M-UP8X2-H1151**

TURCK

Industrial
Automation

Instrukcja montażu / Opis



Ustawienia

Czujnik ultradźwiękowy wyposażony jest w wyjście dwustanowe z ustawianym punktem przełączenia. Obecność obiektu sygnalizowana jest przez zieloną i żółtą diodę LED.

Nauka jednego punktu przełączenia. Musi się on znajdować w zakresie detekcji. W trybie tym tło jest odcinane.

Za pomocą adaptera Easy-Teach

- Podłączyć adapter uczący TX1-Q20L60 pomiędzy czujnikiem a przewodem podłączeniowym
- Umieścić obiekt w końcowym punkcie zakresu przełączenia
- Wcisnąć i przytrzymać przycisk na 2 do 7 s (do Gnd)

Po udanej nauce czujnik automatycznie przechodzi w tryb pracy. Nieudana procedura nauki jest sygnalizowana przez wolne miganie diody LED z częstotliwością 5 Hz.

Odpowiedź diod LED

W trybie pracy obie diody LED sygnalizują stan przełączenia czujnika

- zielona: Obiekt w zasięgu detekcji, ale poza zakresem przełączenia
- żółta: Obiekt w zakresie przełączenia
- wył.: Obiekt poza zakresem detekcji

