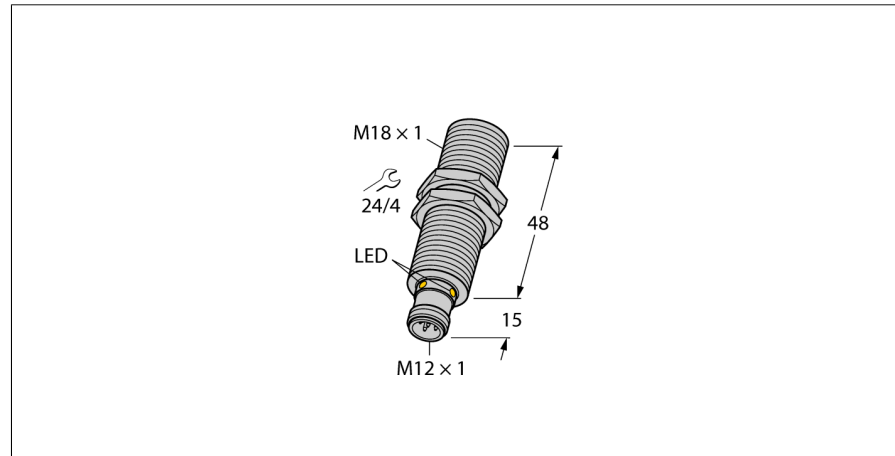


超声波传感器
直反式传感器

RU100U-M18M-UP8X2-H1151



- 超声波传感器光滑检测面
- 圆柱形外壳M 18
- 通过M12 x 1针头接插件进行连接
- 开关点可轻松示教调整
- 温度补偿
- 盲区：15 cm
- 检测距离：100 cm
- 分辨率1 mm
- 声波投射角度：16 °
- 1x PNP 开关量输出
- 常开/常闭可编程

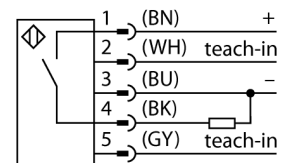
型号	RU100U-M18M-UP8X2-H1151
货号	1610010
设计	螺纹圆柱, M18
尺寸	Ø18 x 63 mm
外壳材料	金属, CuZn, 镀镍
声波转换器材料	塑料, PBT
连接	接插件, M12 x 1, 5线
防护等级	IP67
环境温度	-25...+70 °C
Storage temperature	-40...+80 °C
符合EN ISO / IEC认证	EN 60947-5-2
防震动性	IEC 60068-2
MTTF	195 years
MTTF 记录	符合SN 29500 (Ed.99) 40 °C认证

开关状态指示	LED指示灯 绿/黄
--------	------------

漏波纹	10 % U_n
工作电压	15...30VDC
直流额定工作电流	≤ 150 mA
空载电流 I_0	≤ 50 mA
负载	≤ 1000 Ω
响应时间	65 ms
正常延迟	300 ms
输出性能	常开/常闭, PNP
1路输出	开关量输出
开关频率	8 Hz
磁滞	≤ 5 满量程的 %
压降在 I_0	≤ 2.5 V
短路保护	是/ 循环
反极性保护	是
断路保护	是

工作模式	漫反射模式超声波传感器
检测距离	15...100 cm
分辨率	1 mm
最小检测范围	10 mm
超声波频率	200 kHz
重复精度	0.15 满量程的 %
Temperature drift	1.5% of full scale
线性度故障	≤ ± 0.5 %
执行器长度	100 mm
移动速度	≤ 8 m/s
通过速度	≤ 1.5 m/s

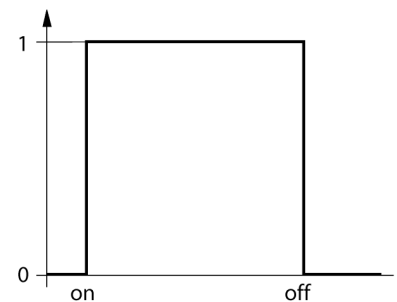
接线图



功能原理

超声波式传感器通过声波非接触、无磨损地检测多种被测物，物体的透明与否、是否为金属、非金属、液体、固体、或是粉状均不会影响它的工作，对环境适应力极强，类似喷雾、灰尘、或下雨均很难影响到它的工作。

特有的



安装说明/描述



设置

超音速传感器具有一个带可调开点的开关点输出。绿灯和黄色指示灯表示对象存在。

1路开关点示教必须在紧凑范围内。此操作模式下，背景是被抑制的。

通过适配器 轻松示教

- 在传感器和连接电缆间连接示教适配器 TX1-Q20L60
- 将对象置于检测范围末端
- 按下并按住 Gnd按钮至少 2-7s

成功示教后，传感器将自动运行在标准工作模式指示灯以 5 Hz 的频率缓慢闪烁表示示教不成功。

指示灯响应

在标准工作模式中，指示灯表示传感器的开关状态。

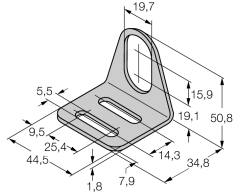
- 绿：对象在检测范围内，但未进入测量范围
- 黄：对象在检测范围内。
- 关：对象在检测范围外

超声波传感器
直反式传感器
RU100U-M18M-UP8X2-H1151

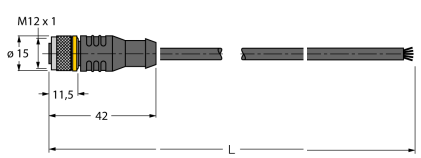
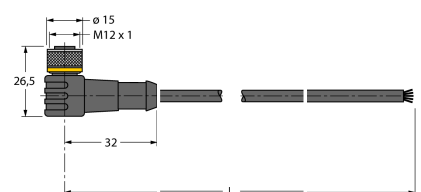
TURCK

Industrial
Automation

附件

型号	货号	描述	尺寸图
MW-18	6945004	光滑圆柱设备的安装支架；材质：不锈钢 A2 1.4301 (AISI 304)	

Wiring accessories

型号	货号	描述	尺寸图
RKC4.5T-2/TEL	6625016	线缆连接，孔头 M12、直角；5 针，线缆长度：2 m；护套材质：PVC，黑色；cULus 认证；其他线路长度应可订货，详情参看 see www.turck.com	
WKC4.5T-2/TEL	6625028	连接线缆，孔头 M12、弯角；5 针，线缆长度：2 m；护套材质：PVC，黑色；cULus 认证；其他线路长度应可订货，详情参看 see www.turck.com	

Function accessories

型号	货号	描述	尺寸图
TX1-Q20L60	6967114	感应式编码器，直线位移，角度传感器和超声波传感器的示教适配器	