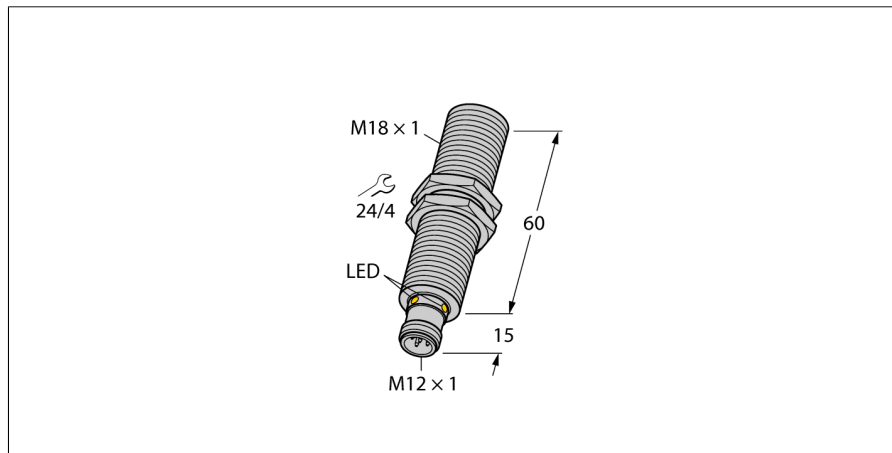


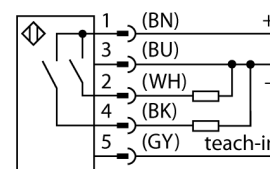
Détecteur ultrasonique
Détecteur en mode diffus
RU40U-M18E-2UP8X2-H1151

- face lisse de convertisseur ultrasonique
- format cylindrique M18
- raccordement par connecteur M12 x 1
- plage de mesure réglable par Teach-in
- compensation de la température
- zone morte: 2,5cm
- portée: 40cm
- résolution: 0,5mm
- angle de divergence du cône ultrasonique: 7°
- 2x sortie digitale PNP
- programmable N.O. / N.F.



Type	RU40U-M18E-2UP8X2-H1151
No. d'identité	1610012
Format	cylindrique/filetage, M18
Dimensions	Ø18 x 75 mm
Matériau de boîtier	métal, CuZn, nickelé
Matériau de convertisseur ultrasonique	plastique, PBT
Raccordement	connecteur, M12 x 1, 5 fils
Type de protection	IP67
Température ambiante	-25...+70 °C
Température de stockage	-40...+80 °C
Déclaration de conformité EN ISO/IEC	EN 60947-5-2
Résistance aux vibrations	IEC 60068-2
MTTF	195 Années
Information MTTF	suivant SN 29500 (Ed. 99) 40°C
Indication de l'état de commutation	LEDvert / jaune
Taux d'ondulation	10 % $V_{crête \ à \ crête}$
Tension de service	15...30 VDC
Courant de service nominal (DC)	≤ 150 mA
Consommation propre à vide I_0	≤ 50 mA
Résistance de charge	≤ 1000 Ω
Temps de réponse	75 ms
Retard à la disponibilité	300 ms
Fonction de sortie	N.O. / N.C., PNP
Sortie 1	Sortie de commutation
Sortie 2	sortie de commutation
Fréquence de commutation	7 Hz
Hystérésis	≤ 5 % de la valeur finale
Tension de déchet à I_0	≤ 2.5 V
Protection contre les courts-circuits	oui/ contrôle cyclique
Protection contre les inversions de polarité	oui
protection contre les ruptures de câble	oui
Mode de fonctionnement	détecteur ultrasonique en mode diffus
Portée	2.5...40cm
Résolution	0,5 mm
Taille minimale plage de commutation	5 mm
Fréquence ultrasonique	300 kHz
Reproductibilité	0.15 % de la valeur finale
Dérive en température	1.5% de la valeur finale
Erreur de linéarité	≤ ± 0.5 %
Longueur élément de commande nominal	20 mm
Vitesse d'approche	≤ 4 m/s
Vitesse de passage	≤ 1.5 m/s

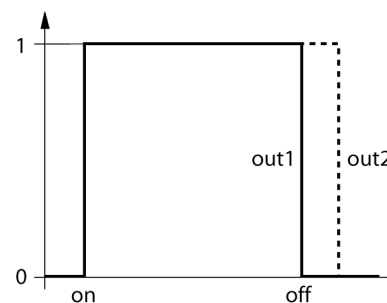
Schéma de raccordement



Principe de fonctionnement

Les détecteurs ultrasoniques permettent de détecter sans contact et sans usure, une variété d'objets à l'aide des ondes sonores. Que l'objet soit transparent ou non-transparent, ferreux ou non-ferreux, solide, liquide ou granuleux, ceci ne joue aucun rôle. Des influences de l'environnement comme le brouillard de fines gouttelettes, la poussière ou la pluie n'influencent pas son fonctionnement.

courbe caractéristique



Détecteur ultrasonique

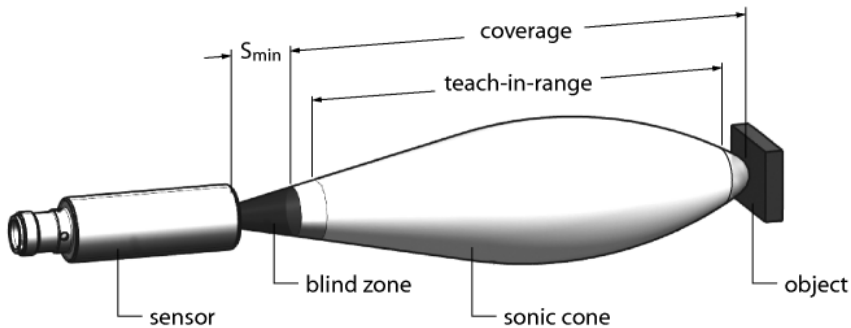
Détecteur en mode diffus

RU40U-M18E-2UP8X2-H1151

TURCK

Industrial
Automation

Instructions de montage / Description



réglage de la plage de commutation

Le détecteur ultrasonique dispose de deux sorties de commutation avec des points de commutation pouvant être appris. L'apprentissage peut être réalisé tant par le Easy-Teach que par les boutons dans le Teachbackend (uniquement RU...U-M...E-2UP8X2T-H1151). Les LED jaune et verte permettent d'indiquer si le détecteur a reconnu l'objet.

Deux limites de commutation sont apprises. Ceux-ci forment une fenêtre de commutation et peuvent se trouver arbitrairement dans la plage de détection.

Easy-Teach

- raccorder l'adaptateur Teach TX1-Q20L60 entre le détecteur et le câble de raccordement
- positionner l'objet pour la première valeur limite
- appuyer sur le bouton pendant 2 à 7 secondes au sens de Gnd
- positionner l'objet pour la deuxième valeur limite
- appuyer sur le bouton pendant 2 à 7 secondes au sens de Ub

Bouton d'apprentissage (uniquement RU...U-M...E-2UP8X2T-H1151)

- positionner l'objet pour la première valeur limite
- appuyer sur le bouton 2 pendant 2 à 7 secondes
- positionner l'objet pour la deuxième valeur limite
- appuyer sur le bouton 1 pendant 2 à 7 secondes

Après une séquence d'apprentissage efficace le détecteur fonctionne automatiquement dans le mode normal. En cas d'un apprentissage non-efficace la LED réagit par un clignotement lent à une fréquence de 5Hz.

Comportement LED

Dans le mode normal les deux LED signalent les états de commutation du détecteur.

- vert: objet dans la plage de détection, mais non dans la plage de commutation
- jaune: objet dans la plage de commutation
- éteint: objet au dehors de la plage de détection

Détecteur ultrasonique
Détecteur en mode diffus
RU40U-M18E-2UP8X2-H1151

TURCK

Industrial
Automation

Accessoires

Type	No. d'identité		Dimensions
MW-18	6945004	équerre de fixation pour appareils à tube fileté; matériau: acier inoxydable A2 1.4301 (AISI 304)	

Accessoires de raccordement

Type	No. d'identité		Dimensions
RKC4.5T-2/TEL	6625016	câble de raccordement, connecteur femelle M12, droit, 5 pôles, longueur de câble: 2m, matériau de gaine: PVC, noir; homologation cULus; d'autres longueurs de câble et versions livrables, voir www.turck.com	
WKC4.5T-2/TEL	6625028	câble de raccordement, connecteur femelle M12, coudé, 5 pôles, longueur de câble: 2m, matériau de gaine: PVC, noir; homologation cULus; d'autres longueurs de câble et versions livrables, voir www.turck.com	

Accessoires de fonction

Type	No. d'identité		Dimensions
TX1-Q20L60	6967114	Adaptateur TEACH e.a. pour les codeurs, les détecteurs de positionnement inductifs linéaires, les détecteurs angulaires et à ultrasons	