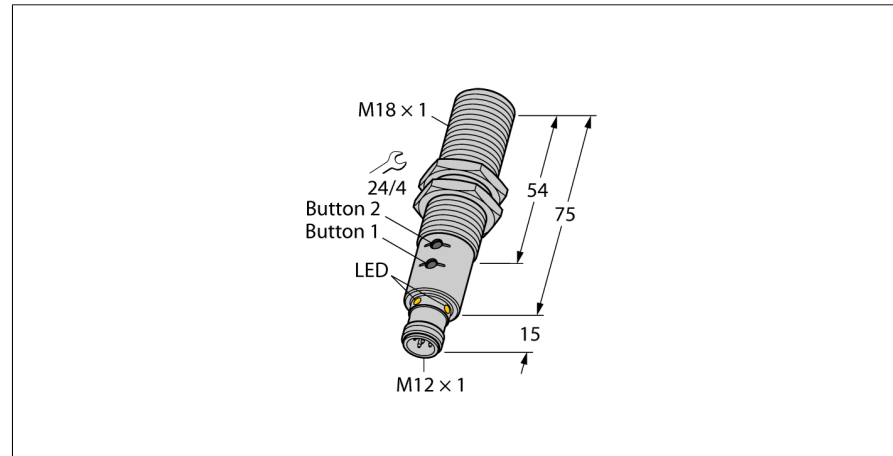


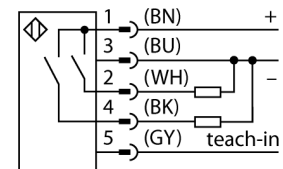
**Ultrasoonsensor  
diffuse sensor  
RU130U-M18E-2UP8X2T-H1151**



- glad geluidsconverterfront
- cilindervormige bouwvorm M18
- aansluiting via M12 x 1 connector
- meetbereik instelbaar via Teach-button/Easy-Teach
- temperatuurcompensatie
- dode zone: 15cm
- reikwijdte: 130cm
- resolutie: 1mm
- openingshoek van de geluidskegel: 16°
- 2x schakeluitgang, PNP
- programmeerbaar N.O. / N.C.

<b>Type</b>	RU130U-M18E-2UP8X2T-H1151
<b>Ident no.</b>	1610018
<b>Bouwvorm</b>	cilindervormig/schroefdraad, M18
<b>Afmetingen</b>	Ø18 x 90 mm
<b>Materiaal behuizing</b>	metaal, CuZn, vernikkeld
<b>Materiaal geluidsconverter</b>	kunststof, PBT
<b>Aansluiting</b>	male, M12 x 1, 5-draads
<b>Beschermingsgraad</b>	IP67
<b>Omgevingstemperatuur</b>	-25...+70 °C
<b>Opslagtemperatuur</b>	-40...+80 °C
<b>Conformiteitsverklaring EN ISO/IEC</b>	EN 60947-5-2
<b>Vibratiebestendigheid</b>	IEC 60068-2
<b>MTTF</b>	195 Jaren
<b>MTTF instructie</b>	volgens SN 29500 (Ed. 99) 40°C
<b>Schakeltoestandsindicatie</b>	LEDgroen / geel
<b>Restrippingsspanning</b>	10 % U <sub>n</sub>
<b>Bedrijfsspanning U<sub>b</sub></b>	15...30 VDC
<b>DC nominale bedrijfsstroom</b>	≤ 150 mA
<b>Eigen stroomopname I<sub>e</sub></b>	≤ 50 mA
<b>Lastweerstand</b>	≤ 1000 Ω
<b>Aanspreektijd</b>	65 ms
<b>Inschakelfoutimpulsomdrukking</b>	300 ms
<b>Uitgangsfunctie</b>	N.O. / N.C., PNP
<b>Uitgang 1</b>	schakeluitgang
<b>Uitgang 2</b>	schakeluitgang
<b>Schakelfrequentie</b>	8 Hz
<b>Hysteresis</b>	≤ 5 % van eindwaarde
<b>Spanningsverlies bij I<sub>e</sub></b>	≤ 2.5 V
<b>Kortsluitbeveiliging</b>	ja/ pulserend
<b>Ompoolbeveiliging</b>	ja
<b>Draadbreukbeveiliging</b>	ja
<b>Systeemuitvoering</b>	diffuse ultrasoonsensor
<b>Reikwijdte</b>	15...130cm
<b>Resolutie</b>	1 mm
<b>Minimumgrootte schakelbereik</b>	10 mm
<b>Ultrasoon-frequentie</b>	200 kHz
<b>Herhalingsnauwkeurigheid</b>	0.15 % van eindwaarde
<b>Temperatuurdrift</b>	1.5% van eindwaarde
<b>Lineariteitsfout</b>	≤ ± 0.5 %
<b>Kantlengte van het nominaal bedempingselement</b>	100 mm
<b>Naderingssnelheid</b>	≤ 8 m/s
<b>Doorgangssnelheid</b>	≤ 1.5 m/s

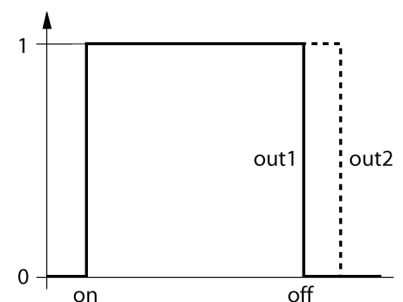
**Aansluitschema**



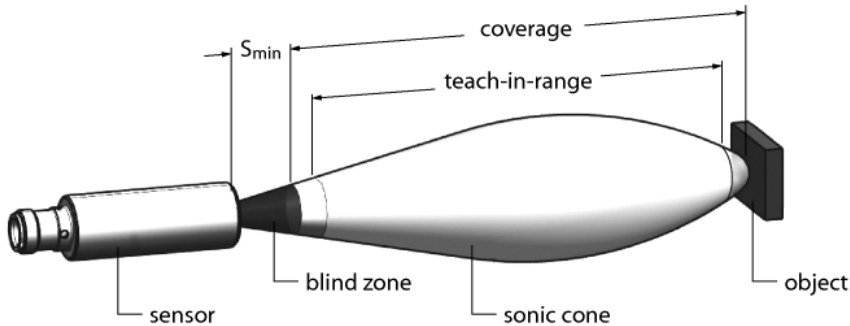
**Functieprincipe**

Ultrasoonsensoren detecteren met behulp van geluidsgolven contactloos en slijtagevrij verschillende voorwerpen. Hierbij speelt het geen rol of het voorwerp doorzichtig of ondoorzichtig, ferro of non-ferro, vast, vloeibaar of poedervormig is. Ook omgevingsinvloeden zoals nevelgordijnen, stof of regen hebben nauwelijks een invloed op de functie.

**Curve**



Inbouw instructies / Beschrijving



**instellen van het schakelbereik**

De ultrasoonsensor beschikt over twee schakeluitgangen met instelbaar schakelbereik. Het teachen kan zowel via de Easy-Teach als via de drukknoppen in het Teachbackend (enkel RU...U-M...E-2UP8X2T-H1151) gebeuren. Met behulp van de gele en de groene LED wordt weergegeven of de sensor het object heeft herkend.

Er worden twee schakelgrenzen aangeleerd. Deze vormen samen een schakelvenster en kunnen willekeurig in het detectiebereik liggen.

**Easy-Teach**

- Teach-adapter TX1-Q20L60 tussen sensor en aansluitkabel aansluiten
- Object voor eerste grenswaarde positioneren.
- toets gedurende 2 tot 7 s in de richting van Ub indrukken
- Object voor tweede grenswaarde positioneren
- toets gedurende 2 tot 7 s in de richting van Ub indrukken

**Teach-drukknop (enkel RU...U-M...E-2UP8X2T-H1151)**

- Object voor eerste grenswaarde positioneren.
- Drukknop 2 gedurende 2 tot 7 sec. ingedrukt houden.
- Object voor tweede grenswaarde positioneren
- Drukknop 1 gedurende 2 tot 7 sec. ingedrukt houden.

Na een succesvolle teachsequentie functioneert de sensor automatisch in de normale modus. Bij een niet-succesvolle teach reageert de LED met langzaam knippen met een frequentie van 5Hz.

**LED-gedrag**

In de normale modus signaleren beide LED's de schakeltoestanden van de sensor.

- groen: object binnen het detectiebereik maar niet in het schakelbereik
- geel: object binnen het schakelbereik
- uit: object buiten het detectiebereik

**Ultrasoonsensor  
diffuse sensor  
RU130U-M18E-2UP8X2T-H1151**

**TURCK**

Industrial  
Automation

**Toebehoren**

Type	Ident no.		Afmetingen
MW-18	6945004	bevestigingsbeugel voor apparaten met schroefdraad; materiaal: roestvast staal A2 1.4301 (AISI 304)	

**Verbindingstoebereiden**

Type	Ident no.		Afmetingen
RKC4.5T-2/TEL	6625016	aansluitkabel, M12-connector, recht, 5-polig, kabel-lengte: 2m, mantelmateriaal: PVC, zwart; cULus-homologatie; andere kabellengtes en uitvoeringen leverbaar, zie <a href="http://www.turck.com">www.turck.com</a>	
WKC4.5T-2/TEL	6625028	aansluitkabel, M12-connector, haaks, 5-polig, kabel-lengte: 2m, mantelmateriaal: PVC, zwart; cULus-homologatie; andere kabellengtes en uitvoeringen leverbaar, zie <a href="http://www.turck.com">www.turck.com</a>	

**Functietoebereiden**

Type	Ident no.		Afmetingen
TX1-Q20L60	6967114	TEACH-adapter o.a. voor inductieve encoders, lineaire weg-opnemers, hoek- en ultrasoonsensoren	