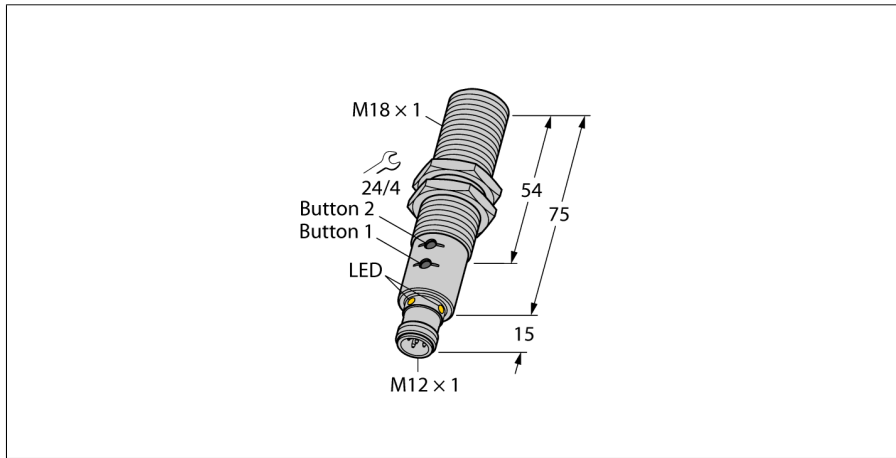


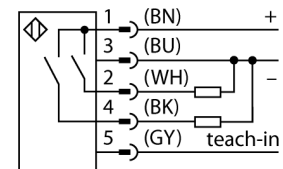
**Ultraschallsensor
Reflexionstaster
RU130U-M18E-2UP8X2T-H1151**



- Glatte Schallwandlerfront
- Zylindrische Bauform M18
- Anschluss über M12x1 Steckverbinder
- Messbereich über Teachbutton/Easy-Teach einstellbar
- Temperaturkompensation
- Blindzone: 15cm
- Reichweite: 130cm
- Auflösung: 1mm
- Öffnungswinkel der Schallkeule: 16°
- 2xSchaltausgänge, PNP
- Programmierbar Schließer/Öffner

| | |
|--|------------------------------------|
| Typenbezeichnung | RU130U-M18E-2UP8X2T-H1151 |
| Ident-Nr. | 1610018 |
| Bauform | zylindrisch/Gewinde, M18 |
| Abmessungen | Ø18 x 90 mm |
| Gehäusewerkstoff | Metall, CuZn, vernickelt |
| Schallwandlerwerkstoff | Kunststoff, PBT |
| Anschluss | Steckverbinder, M12 x 1, Fünfdraht |
| Schutzart | IP67 |
| Umgebungstemperatur | -25...+70°C |
| Lagertemperatur | -40...+80°C |
| Konformitätserklärung EN ISO/IEC | EN 60947-5-2 |
| Vibrationsfestigkeit | IEC 60068-2 |
| MTTF | 195 Jahre |
| MTTF Hinweis | nach SN 29500 (Ed. 99) 40 °C |
| Schaltzustandsanzeige | LED, grün / gelb |
| Restwelligkeit | 10 % U _n |
| Betriebsspannung | 15... 30 VDC |
| DC Bemessungsbetriebsstrom | ≤ 150 mA |
| Leerlaufstrom I ₀ | ≤ 50 mA |
| Lastwiderstand | ≤ 1000 Ω |
| Anspruchzeit | 65 ms |
| Bereitschaftsverzug | 300 ms |
| Ausgangsfunktion | Schließer/Öffner, PNP |
| Ausgang 1 | Schaltausgang |
| Ausgang 2 | Schaltausgang |
| Schallfrequenz | 8 Hz |
| Hysterese | ≤ 5 % v.E |
| Spannungsfall bei I ₀ | ≤ 2.5 V |
| Kurzschlusschutz | ja/ taktend |
| Verpolungsschutz | ja |
| Drahtbruchsicherheit | ja |
| Betriebsart | Ultraschallreflexionstaster |
| Reichweite | 15...130cm |
| Auflösung | 1 mm |
| Mindestgröße Schaltbereich | 10 mm |
| Ultraschall-Frequenz | 200 kHz |
| Wiederholgenauigkeit | 0.15 % v.E |
| Temperaturdrift | 1.5% v.E |
| Linearitätsfehler | ≤ ± 0.5 % |
| Kantenlänge des Nennbetätigungselement | 100 mm |
| Annäherungsgeschwindigkeit | ≤ 8 m/s |
| Überfahrgeschwindigkeit | ≤ 1.5 m/s |

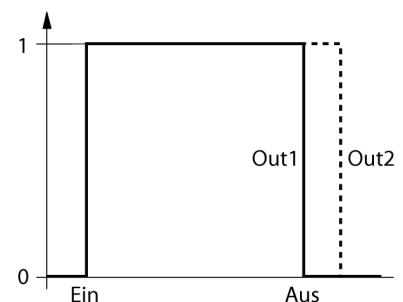
Anschlussbild



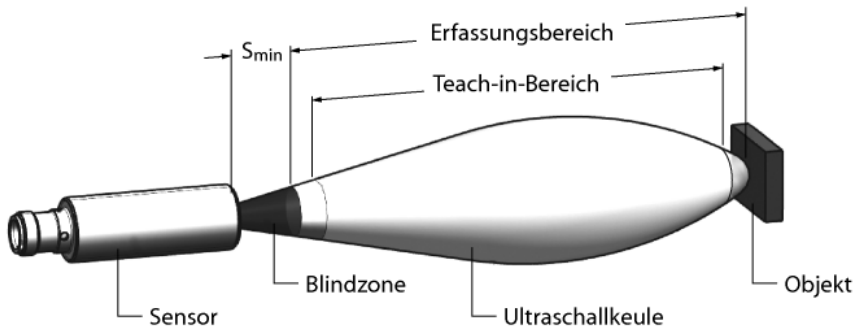
Funktionsprinzip

Ultraschallsensoren erfassen mit Hilfe von Schallwellen berührungslos und verschleißfrei eine Vielfalt von Objekten. Dabei spielt es keine Rolle, ob das Objekt durchsichtig oder undurchsichtig, metallisch oder nichtmetallisch, fest, flüssig oder pulverförmig ist. Auch Umgebungseinflüsse wie Sprühnebel, Staub oder Regen beeinträchtigen die Funktion kaum.

Kennlinie



Einbauhinweise / Beschreibung



Einstellen des Schaltbereichs

Der Ultraschallsensor verfügt über zwei Schaltausgänge mit einlernbaren Schaltbereich. Das Einlernen kann sowohl über den Easy-Teach als auch über die Buttons im Teachbackend (nur RU...U-M...E-2UP8X2T-H1151) erfolgen. Mit Hilfe der grünen und gelben LED wird angezeigt ob der Sensor das Objekt erkannt hat.

Es werden zwei Schaltgrenzen eingelernt. Diese bilden zusammen ein Schaltfenster und können beliebig im Erfassungsbereich liegen.

Easy-Teach

- Teach-Adapter TX1-Q20L60 zwischen Sensor und Anschlussleitung anschließen
- Objekt für ersten Grenzwert positionieren
- Taster für 2 bis 7 Sekunden gegen Gnd drücken
- Objekt für zweiten Grenzwert positionieren
- Taster für 2 bis 7 Sekunden gegen Ub drücken

Teach-Button (nur RU...U-M...E-2UP8X2T-H1151)

- Objekt für ersten Grenzwert positionieren.
- Button 2 für 2 bis 7 Sekunden gedrückt halten
- Objekt für zweiten Grenzwert positionieren
- Button 1 für 2 bis 7 Sekunden gedrückt halten

Nach erfolgreicher Teachsequenz arbeitet der Sensor automatisch im Normalbetrieb. Bei einem erfolglosen Teach reagiert die LED mit langsamen blinken in einer Frequenz von 5Hz.

LED-Verhalten

Im Normalbetrieb signalisieren die beiden LED's die Schaltzustände des Sensors.

- grün: Objekt innerhalb des Erfassungsbereich aber nicht im Schaltbereich
- gelb: Objekt innerhalb des Schaltbereichs
- aus: Objekt außerhalb des Erfassungsbereichs

**Ultraschallsensor
Reflexionstaster
RU130U-M18E-2UP8X2T-H1151**

Zubehör

| Typ | Ident-Nr. | | Maßbild |
|-------|-----------|--|---------|
| MW-18 | 6945004 | Befestigungswinkel für Gewinderohrgeräte; Werkstoff: Edelstahl A2 1.4301 AISI 304) | |

Anschlusszubehör

| Typ | Ident-Nr. | | Maßbild |
|---------------|-----------|--|---------|
| RKC4.5T-2/TEL | 6625016 | Anschlussleitung, M12-Kupplung, gerade, 5-polig, Leitungslänge: 2m, Mantelmaterial: PVC, schwarz; cULus-Zulassung; andere Leitungslängen und Ausführungen lieferbar, siehe www.turck.com | |
| WKC4.5T-2/TEL | 6625028 | Anschlussleitung, M12-Kupplung, gewinkelt, 5-polig, Leitungslänge: 2m, Mantelmaterial: PVC, schwarz; cULus-Zulassung; andere Leitungslängen und Ausführungen lieferbar, siehe www.turck.com | |

Funktionszubehör

| Typ | Ident-Nr. | | Maßbild |
|------------|-----------|---|---------|
| TX1-Q20L60 | 6967114 | Teach-Adapter u.a. für induktive Drehgeber, Linearweg-, Winkel- und Ultraschallsensoren | |