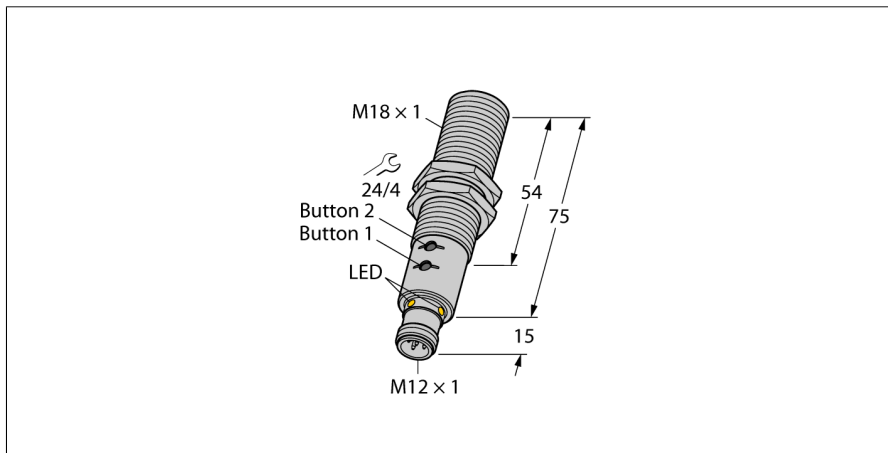


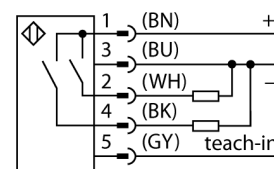
Ultrazvukový senzor reflexní snímač RU130U-M18E-2UP8X2T-H1151



- hladké čelo akustického měniče
- závitové pouzdro M18
- připojení konektorem M12x1
- měřicí rozsah nastavitelný tlačítkem/ Easy-Teach
- teplotní kompenzace
- mrtvá zóna: 15 cm
- rozsah: 130 cm
- rozlišení: 1mm
- vyzařovací úhel: 16°
- 2x PNP spínací výstup
- spínací / rozpínací

Typové označení	RU130U-M18E-2UP8X2T-H1151
Identifikační číslo	1610018
Pouzdro	válcové / závitové, pouzdro M18 x 1
Rozměry	Ø18 x 90 mm
Materiál pouzdra	kov, CuZn, niklováno
Materiál akustického měniče	plast, PBT
Připojení	konektor, M12 x 1, 5drát
Stupeň krytí	IP67
Okolní teplota	-25... +70°C
Skladovací teplota	-40... +80°C
Prohlášení o shodě EN ISO/IEC	EN 60947-5-2
Odolnost vůči vibracím	IEC 60068-2
MTTF	195 Roky
Poznámka k MTTF	dle SN 29500 (Ed. 99) 40°C
Indikace stavu výstupu	LED zelená / žlutá
Zvlnění	10 % U _n
Napájecí napětí	15...30VDC
DC jmenovitý provozní proud	≤ 150 mA
Proud naprázdno I ₀	≤ 50 mA
Zatěžovací odpor	≤ 1000 Ω
Čas odezvy	65 ms
Doba ustálení	300 ms
Výstupní funkce	spínací / rozpínací, PNP
Výstup 1	Spínací výstup
Výstup 2	Spínací výstup
Frekvence spínání	8 Hz
Hystereze	≤ 5 % z rozsahu
Pokles napětí při I ₀	≤ 2.5 V
Ochrana proti zkratu	ano/ taktovaná
Ochrana proti přepólování	ano
Ochrana proti přerušení vodiče	ano
Druh provozu	ultrazvukový snímač
Rozsah	15...130 cm
Rozlišení	1 mm
Minimální spínací vzdálenost	10 mm
Frekvence ultrazvuku	200 kHz
Opakovatelnost	0.15 % z rozsahu
Teplotní drift	1.5% z rozsahu
Chyba linearity	≤ ± 0.5 %
Délka hrany jmenovitého ovládacího prvku	100 mm
Přibližovací rychlost	≤ 8 m/s
Rychlost přejezdu	≤ 1.5 m/s

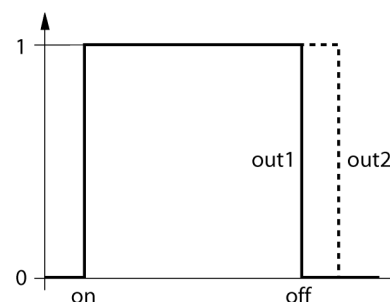
Schéma zapojení



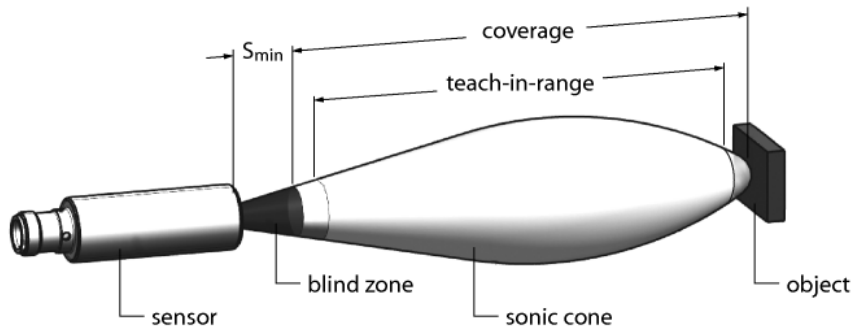
Funkční princip

Ultrazvukové senzory snímají pomocí zvukových vln bezkontaktně a bez opotřebení objekty různých tvarů. Přitom není důležité, zda je objekt průhledný nebo neprůhledný, kovový, plastový, pevný, kapalný nebo sypký. Také vlivy okolí - mlha, prach a déšť, funkci senzoru téměř neovlivňují.

Charakteristika



Montážní pokyny / popis



Nastavení spínacího rozsahu

Tento ultrazvukový senzor je vybaven dvěma nastavitelnými spínacími výstupy. Nastavení lze provést pomocí Easy-Teach nebo pomocí tlačítek (pouze RU...U-M...E-2UP8X2T-H1151). Zelená a žlutá LED signalizují, zda senzor detekuje objekt.

Nastavení dvou měřících bodů. Ty vytváří okno, které může být umístěné kdekoliv ve snímáacím rozsahu.

Easy-Teach

- Teach adaptér TX1-Q20L60 zapojte mezi senzor a připojovací kabel.
- Nastavte objekt na první mezní hodnotu.
- Stiskněte tlačítko proti GND po dobu 2 až 7 sec.
- Nastavte objekt na druhou mezní hodnotu.
- Stiskněte tlačítko proti U_b po dobu 2 až 7 sec.

Tlačítko Teach (pouze RU...U-M...E-2UP8X2T-H1151)

- Nastavte objekt na první mezní hodnotu.
- Stiskněte tlačítko 2 po dobu 2 až 7 sec.
- Nastavte objekt na druhou mezní hodnotu.
- Stiskněte tlačítko 1 po dobu 2 až 7 sec.

Po úspěšném nastavení pracuje senzor automaticky v normálním provozu. Pokud není nastavení úspěšné, LED bliká pomalu s frekvencí 5Hz.

LED

V normálním provozu signalizují obě LED stav senzoru.

- zelená: Objekt se nachází uvnitř snímáacího rozsahu, ale mimo spínací rozsah.
- žlutá: Objekt uvnitř spínacího rozsahu.
- nesvítí: Objekt mimo snímáací rozsah.

**Ultrazvukový senzor
reflexní snímač
RU130U-M18E-2UP8X2T-H1151**

TURCK

Industrial
Automation

Příslušenství

Typové označení	Identifikační číslo		Rozměrový náčrtek
MW-18	6945004	Montážní úchytka pro závitová pouzdra; materiál: nerez A2 1.4301 (AISI 304)	

Wiring accessories

Typové označení	Identifikační číslo		Rozměrový náčrtek
RKC4.5T-2/TEL	6625016	Připojovací kabel, zásuvka M12 přímá 5pinová, délka kabelu: 2 m, materiál kabelu: černé PVC; cULus certifikát; k dispozici i jiné délky kabelu a provedení, viz www.turck.cz	
WKC4.5T-2/TEL	6625028	Připojovací kabel, zásuvka M12 úhlová 5pinová, délka kabelu: 2 m, materiál kabelu: černé PVC; cULus certifikát; k dispozici i jiné délky kabelu a provedení, viz www.turck.cz	

Function accessories

Typové označení	Identifikační číslo		Rozměrový náčrtek
TX1-Q20L60	6967114	Teach adaptér pro indukční rotační, lineární a úhlové senzory a ultrazvukové senzory	