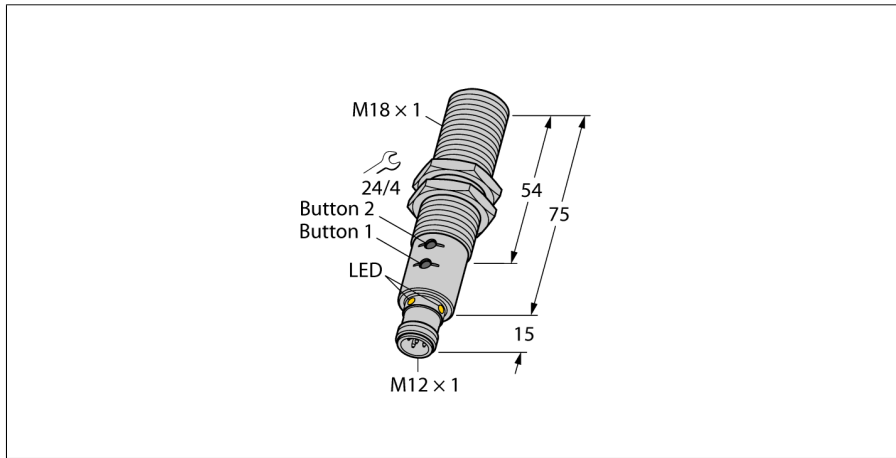


**Ultraschallsensor  
Reflexionstaster  
RU40U-M18E-LIU2PN8X2T-H1151**



- Glatte Schallwandlerfront
- Zylindrische Bauform M18
- Anschluss über M12x1 Steckverbinder
- Messbereich über Teachbutton/Easy-Teach einstellbar
- Temperaturkompensation
- Blindzone: 2,5cm
- Reichweite: 40cm
- Auflösung: 0,5mm
- Öffnungswinkel der Schallkeule: 7°
- 1xSchaltausgang, PNP/NPN
- 1xAnalogausgang, 4..20mA / 0..10V / zusätzlicher Schaltausgang, PNP/NPN
- Programmierbar Schließer/Öffner
- Parametrierbar über IO-Link

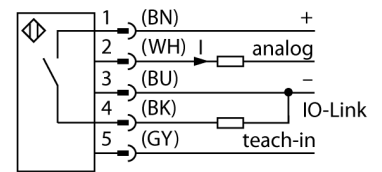
<b>Typenbezeichnung</b>	RU40U-M18E-LIU2PN8X2T-H1151
Ident-Nr.	1610024
<b>Bauform</b>	zylindrisch/Gewinde, M18
Abmessungen	Ø18 x 90 mm
Gehäusewerkstoff	Metall, CuZn, vernickelt
Schallwandlerwerkstoff	Kunststoff, PBT
Anschluss	Steckverbinder, M12 x 1, Fünfdraht
Schutzart	IP67
Umgebungstemperatur	-25...+70°C
Lagertemperatur	-40...+80°C
Konformitätserklärung EN ISO/IEC	EN 60947-5-2
Vibrationsfestigkeit	IEC 60068-2
MTTF	195 Jahre
MTTF Hinweis	nach SN 29500 (Ed. 99) 40 °C

<b>Schaltzustandsanzeige</b>	LED, grün / gelb
------------------------------	------------------

<b>Restwertigkeit</b>	10 % U <sub>0</sub>
Betriebsspannung	15... 30 VDC
DC Bemessungsbetriebsstrom	≤ 150 mA
Leerlaufstrom I <sub>0</sub>	≤ 50 mA
Lastwiderstand	≤ 1000 Ω
Anspruchzeit	75 ms
Bereitschaftsverzug	300 ms
Ausgangsfunktion	Schließer/Öffner, PNP/NPN
Ausgang 1	Analogausgang
Ausgang 2	Schaltausgang oder IO-Link Modus
Stromausgang	4...20mA
Spannungsausgang	0...10V
Schaltfrequenz	7 Hz
Hysterese	≤ 5 % v.E
Spannungsfall bei I <sub>0</sub>	≤ 2.5 V
Kurzschlusschutz	ja/ taktend
Verpolungsschutz	ja
Drahtbruchsicherheit	ja

<b>Betriebsart</b>	Ultraschallreflexionstaster
Reichweite	2.5...40cm
Auflösung	0,5 mm
Mindestgröße Messbereich	50 mm
Ultraschall-Frequenz	300 kHz
Wiederholgenauigkeit	0.15 % v.E
Temperaturdrift	1.5% v.E
Linearitätsfehler	≤ ± 0.5 %
Kantenlänge des Nennbetätigungselement	20 mm
Annäherungsgeschwindigkeit	≤ 4 m/s
Überfahrgeschwindigkeit	≤ 1.5 m/s

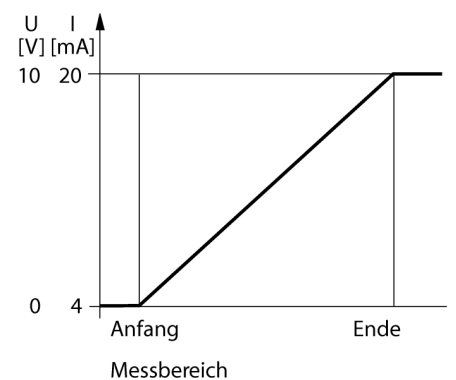
**Anschlussbild**



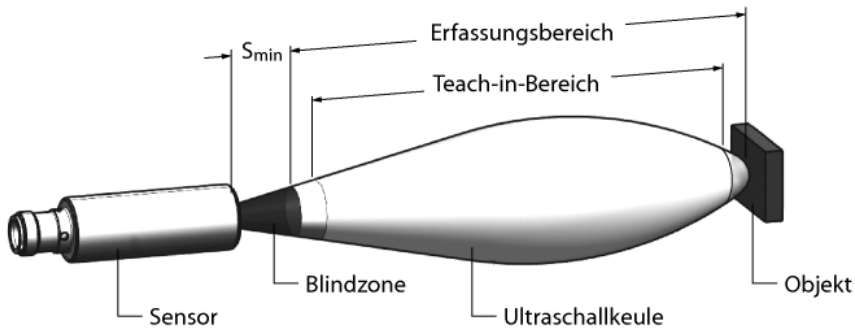
**Funktionsprinzip**

Ultraschallsensoren erfassen mit Hilfe von Schallwellen berührungslos und verschleißfrei eine Vielfalt von Objekten. Dabei spielt es keine Rolle, ob das Objekt durchsichtig oder undurchsichtig, metallisch oder nichtmetallisch, fest, flüssig oder pulverförmig ist. Auch Umgebungseinflüsse wie Sprühnebel, Staub oder Regen beeinträchtigen die Funktion kaum.

**Kennlinie**



Einbauhinweise / Beschreibung



**Einstellen des Messbereichs**

Der Ultraschallsensor verfügt über wahlweise einen Analog- und einen Schaltausgang mit einlernbaren Messbereich oder über zwei Schaltausgänge mit einlernbaren Schaltbereich. Das Einlernen kann sowohl über den Easy-Teach als auch über die Buttons im Teachbackend erfolgen. Mit Hilfe der grünen und gelben LED wird angezeigt ob der Sensor das Objekt erkannt hat.

Es werden zwei Messgrenzen eingelernt. Diese bilden zusammen ein Messfenster und können beliebig im Erfassungsbereich liegen.

**Easy-Teach**

- Teach-Adapter TX1-Q20L60 zwischen Sensor und Anschlussleitung anschließen
- Objekt für ersten Grenzwert positionieren
- Taster für 2 bis 7 Sekunden gegen Ub drücken
- Objekt für zweiten Grenzwert positionieren
- Taster für 2 bis 7 Sekunden gegen Gnd drücken

**Teach-Button**

- Objekt für ersten Grenzwert positionieren.
- Button 1 für 2 bis 7 Sekunden gedrückt halten
- Objekt für zweiten Grenzwert positionieren
- Button 2 für 2 bis 7 Sekunden gedrückt halten

Nach erfolgreicher Teachsequenz arbeitet der Sensor automatisch im Normalbetrieb. Bei einem erfolglosen Teach reagiert die LED mit langsamen blinken in einer Frequenz von 5Hz.

**LED-Verhalten**

Im Normalbetrieb signalisieren die beiden LED's die Schaltzustände des Sensors.

- grün: Objekt innerhalb des Erfassungsbereich aber nicht im Messbereich
- gelb: Objekt innerhalb des Messbereichs
- aus: Objekt außerhalb des Erfassungsbereichs

**Ultraschallsensor  
Reflexionstaster  
RU40U-M18E-LIU2PN8X2T-H1151**

**Zubehör**

Typ	Ident-Nr.		Maßbild
MW-18	6945004	Befestigungswinkel für Gewinderohrgeräte; Werkstoff: Edelstahl A2 1.4301 AISI 304)	

**Anschlusszubehör**

Typ	Ident-Nr.		Maßbild
RKC4.5T-2/TEL	6625016	Anschlussleitung, M12-Kupplung, gerade, 5-polig, Leitungslänge: 2m, Mantelmaterial: PVC, schwarz; cULus-Zulassung; andere Leitungslängen und Ausführungen lieferbar, siehe <a href="http://www.turck.com">www.turck.com</a>	
WKC4.5T-2/TEL	6625028	Anschlussleitung, M12-Kupplung, gewinkelt, 5-polig, Leitungslänge: 2m, Mantelmaterial: PVC, schwarz; cULus-Zulassung; andere Leitungslängen und Ausführungen lieferbar, siehe <a href="http://www.turck.com">www.turck.com</a>	

**Funktionszubehör**

Typ	Ident-Nr.		Maßbild
USB-2-IOL-0002	6825482	IO-Link Master mit integrierter USB Schnittstelle	

**Ultraschallsensor  
Reflexionstaster  
RU40U-M18E-LIU2PN8X2T-H1151**

**TURCK**

Industrielle  
Automation

**Funktionszubehör**

Typ	Ident-Nr.		Maßbild
TX1-Q20L60	6967114	Teach-Adapter u.a. für induktive Drehgeber, Linearweg-, Winkel- und Ultraschallsensoren	