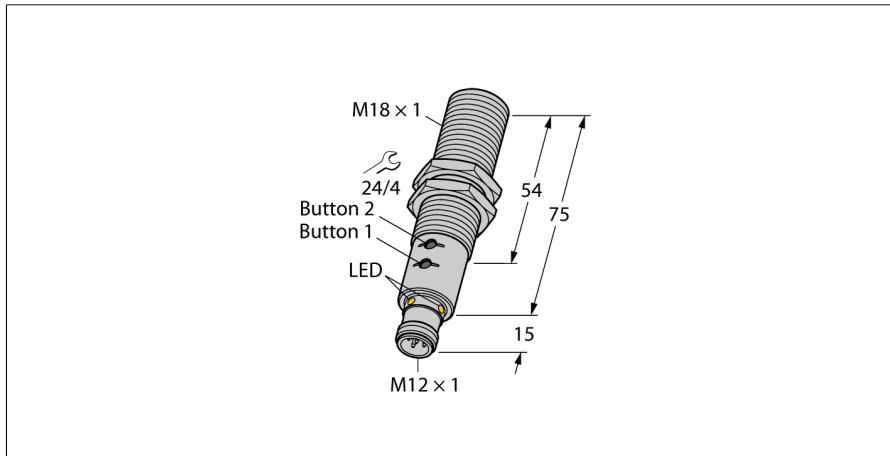


Senzor ultrasonic
Senzor cu mod difuz
RU40U-M18E-LIU2PN8X2T-H1151



- Față netedă traductor sonic
- Carcasă cilindrică M18
- Conexiune prin conector tată, M12 x 1
- Domeniu de măsură ajustabil prin buton de învățare/Easy-Teach
- Compensare de temperatură
- Zonă inactivă: 2,5 cm
- Domeniu: 40 cm
- Rezoluție: 0,5 mm
- Unghiul de deschidere a conului sonic: 7°
- 1 x ieșire digitală, PNP/NPN
- 1 x ieșire analogică, 4...20 mA / 0...10V / ieșire digitală suplimentară, PNP/NPN
- NO/NC programabil
- Parametrizabil prin IO-Link

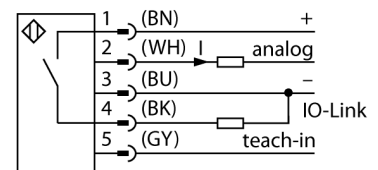
Descriere tip	RU40U-M18E-LIU2PN8X2T-H1151
Număr identificare	1610024
Design	Cilindric/filetat, M18
Dimensiuni	Ø18 x 90mm
Materialul carcasei	metal, CuZn, nichelat
Materialul convertorului sonic	plastic, PBT
Conectare	Conector, M12 x 1, 5-fire
Grad de protecție	IP67
Temperatura mediului	-25...+70°C
Temperatura de depozitare	-40...+80°C
Declarație de conformitate EN ISO/IEC	EN 60947-5-2
Rezistență la vibrații	IEC 60068-2
MTTF	195 ani
MTTF nota	conform SN 29500 (Ed. 99) 40 °C

Indicare stare	LED verde / galben
-----------------------	--------------------

Ripul rezidual	10 % U _s
Tensiune de alimentare	15...30Vcc
Curent nominal de alimentare în c.c.	≤ 150 mA
Curent fără sarcină I ₀	≤ 50 mA
Rezistență de sarcină	≤ 1000 Ω
Timpe de reacție	75 ms
Timpe de întârziere la alimentare	300 ms
Ieșire	normal deschis / normal închis, PNP/NPN
Ieșire 1	Ieșire analogică
Ieșire 2	Ieșire digitală sau mod IO-Link
Ieșire în curent	4...20mA
Ieșire în tensiune	0...10V
Frecvență de comutare	7 Hz
Histerzis	≤ 5 % din capătul de scală
Cădere de tensiune la I ₀	≤ 2.5 V
Protecție la scurtcircuit	da/ ciclic
Protecție la alimentare inversă	da
Protecție la întrerupere fir	da

Mod de operare	senzor ultrasonic cu mod difuz
Domeniu	2.5...40 cm
Rezoluție	0,5 mm
Domeniu de măsură minim	50 mm
Frecvența ultrasunetelor	300 kHz
Repetabilitate	0.15 % din capătul de scală
Derivă de temperatură	1.5% din valoarea finală
Eroare de liniaritate	≤ ± 0.5 %
Lungimea nominală a actuatorului	20 mm
Viteză de apropiere	≤ 4 m/s
Viteză de trecere	≤ 1.5 m/s

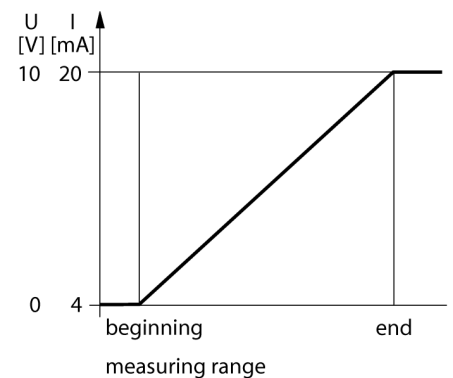
Diagramă de conexiuni



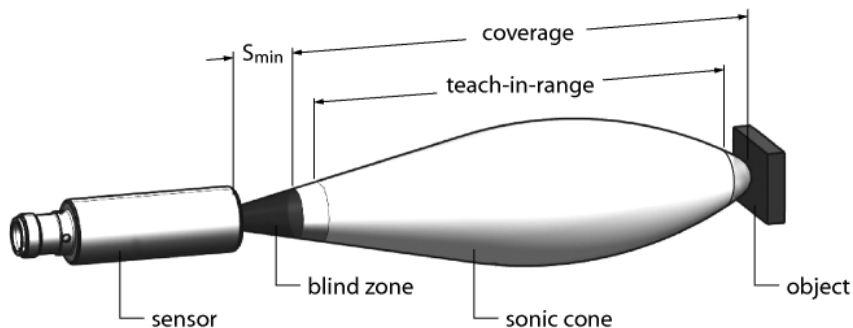
Principiu de funcționare

Senzorii ultrasonici folosesc unde ultrasonice pentru detectarea fără contact și uzură a unei largi game de obiecte. Indiferent dacă obiectul este transparent sau opac, metalic sau nemetalic, lichid, solid sau are consistența pulverulentă. Chiar și condițiile de mediu cum ar fi pulberi în atmosferă, praf sau ploaie nu afectează aproape deloc funcționarea senzorilor.

Caracteristici



Instrucțiuni de montare / Descriere



Setări

Senzorul ultrasonic poate fi parametrizat fie prin setarea unui domeniu de măsură cu o ieșire analogică și una în comutație, fie prin setarea unui domeniu de comutație prin două ieșiri digitale. Aceste setări sunt realizate cu un adaptor Easy Teach sau cu butoanele senzorului. Prezența obiectului e semnalată de un led verde și de un led galben.

Sunt învățate două valori limită. Ele marchează valorile limită ale ferestrei de măsură și pot fi selectate liber în domeniul de detecție.

Prin adaptor Easy Teach

- Conectați adaptorul de programare TX1-Q20L60 între senzor și cablul de conectare
- Pentru programarea primei valori, așezați obiectul corespunzător
- Apăsăți și mențineți apăsat cel puțin 2 s - 7 s față de Ub
- Pentru programarea celei de-a doua valori, așezați obiectul corespunzător
- Apăsăți și mențineți apăsat cel puțin 2 s - 7 s față de Gnd

Prin butoane

- Pentru programarea primei valori, așezați obiectul corespunzător
- Apăsăți butonul 1 și mențineți apăsat cel puțin 2 s - 7 s
- Pentru programarea celei de-a doua valori, așezați obiectul corespunzător
- Apăsăți butonul 2 și mențineți apăsat cel puțin 2 s - 7 s

După învățarea reușită, senzorul funcționează automat în modul de operare standard. Funcția de învățare nereușită e semnalată prin ledul care clipește lent, la o frecvență de 5 Hz.

Răspuns led

În modul de operare standard, ambele leduri semnalizează stările de comutație ale senzorului.

- Verde: Obiectul e în domeniul de detecție, dar nu e în domeniul de măsură
- galben: Obiectul e în domeniul de măsură.
- Stins: Obiectul e în afara domeniului de detecție

Senzor ultrasonic
Senzor cu mod difuz
RU40U-M18E-LIU2PN8X2T-H1151

Accesorii

Tip	Număr identificare		Desen cu dimensiuni
MW-18	6945004	Suport de montaj pentru dispozitive cilindrice filetate, material: Oțel inoxidabil A2 1,4301 (AISI 304)	

Accesorii conectare

Tip	Număr identificare		Desen cu dimensiuni
RKC4.5T-2/TEL	6625016	Cablu de conectare, mamă M12, drept, 5-pini, lungime cablu: 2 m, material manta: PVC, negru; certificare cULus; sunt disponibile alte lungimi și calități de cablu, pe www.turck.com	
WKC4.5T-2/TEL	6625028	Cablu de conectare, mamă M12, cu cot, 5-pini, lungime cablu: 2 m, material manta: PVC, negru; certificare cULus; sunt disponibile alte lungimi și calități de cablu, pe www.turck.com	

Accesorii funcționare

Tip	Număr identificare		Desen cu dimensiuni
USB-2-IOL-0002	6825482	Master IO-Link cu port USB integrat	

Senzor ultrasonic
Senzor cu mod difuz
RU40U-M18E-LIU2PN8X2T-H1151

TURCK

Industrial
Automation

Accesorii funcționare

Tip	Număr identificare		Desen cu dimensiuni
TX1-Q20L60	6967114	Adaptor de programare pentru encodere inductive, de poziție liniară și de poziție unghiulară și senzori ultrasonici	