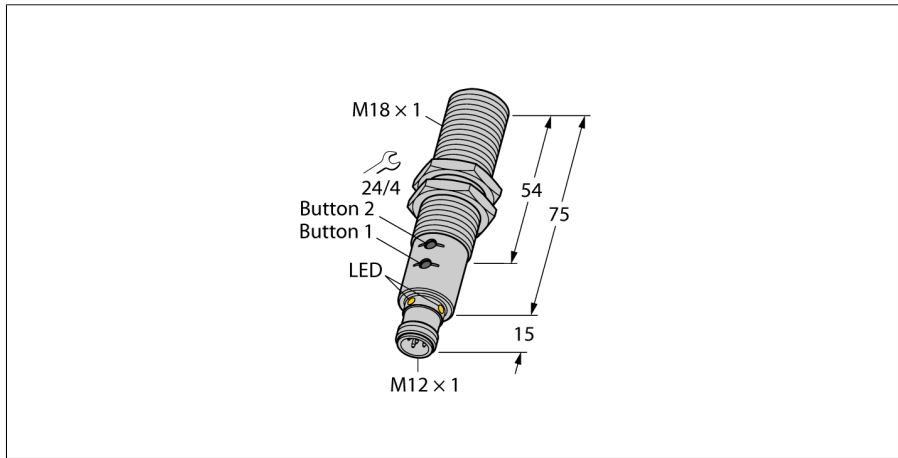


sensor ultrasónico
sensor de modo difuso
RU40U-M18E-LIU2PN8X2T-H1151



- Frontal liso del transductor acústico
- Modelo cilíndrico M18
- Conexión por medio del conector M12x1
- Rango de medición ajustable mediante el botón de programación/Easy-Teach
- Compensación de temperatura
- Zona ciega: 2,5cm
- Alcance: 40cm
- Resolución: 0,5mm
- Ángulo de apertura del cono sónico: 7°
- 1 salida de conmutación, PNP/NPN
- 1 salida analógica, 4...20mA / 0...10V / salida de conmutación adicional, PNP/NPN
- Contacto de cierre/contacto de apertura programables
- parametrizable a través de IO-Link

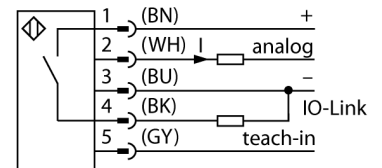
Designación de tipo	RU40U-M18E-LIU2PN8X2T-H1151
Nº de identificación	1610024
Modelo	cilíndrico/roscado, M18
Medidas	Ø18 x 90 mm
Material de la carcasa	metal, CuZn, niquelado
Material del transductor sónico	plástico, PBT
Conexión	conector, M12 x 1, 5 hilos
Grado de protección	IP67
Temperatura ambiente	-25... +70°C
Temperatura de almacén	-40... +80°C
Declaración de conformidad EN ISO/IEC	EN 60947-5-2
Resistencia a la vibración	IEC 60068-2
MTTF	195 Años
Indicación MTTF	según SN 29500 (ed. 99) 40°C

Indicación estado de conmutación	LED verde / amarillo
---	----------------------

Ondulación residual	10 % U _s
Tensión de servicio	15...30 VDC
Corriente DC nominal	≤ 150 mA
Corriente sin carga I ₀	≤ 50 mA
Resistencia de carga	≤ 1000 Ω
Tiempo de respuesta	75 ms
Retardo de la activación	300 ms
Función de salida	contacto de cierre / de apertura, PNP/NPN
Salida 1	Salida analógica
Salida 2	salida de conmutación o modo IO-Link
Salida de corriente	4...20mA
Salida de tensión	0...10V
Frecuencia de conmutación	7 Hz
Histéresis	≤ 5 % v. f.
Fallo de la tensión en I ₀	≤ 2.5 V
Protección cortocircuito	sí/ cíclica
Protección contra polaridad inversa	sí
Protección rotura cable	sí

Modo de funcionamiento	pulsador de reflexión ultrasónico
Alcance	2.5...40 cm
Resolución	0,5 mm
Tamaño mínimo rango de medición	50 mm
Frecuencia de ultrasonido	300 kHz
Precisión de repetición	0.15 % v. f.
Variación de temperatura	1.5% v. f.
Error de linealidad	≤ ± 0.5 %
Longitud del canto del elemento de mando nominal	20 mm
Velocidad de aproximación	≤ 4 m/s
Velocidad de sobrecarrera	≤ 1.5 m/s

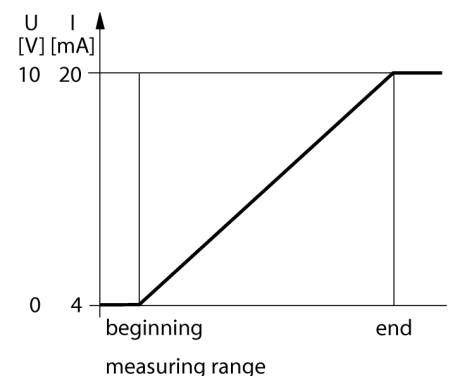
Esquema de conexiones



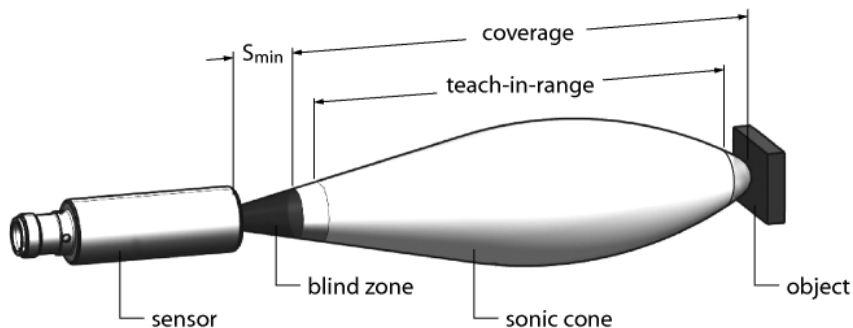
Principio de funcionamiento

Los sensores ultrasónicos están diseñados para la detección sin contacto ni sin desgaste de gran variedad de objetos mediante ondas en frecuencia. No es de importancia si el objeto es transparente o de color, metálico/no-metálico, rígido, líquido o pulverizado. Las condiciones de ambiente tales como aerosoles, polvo o lluvia apenas afectan su función

curva característica



instrucciones de montaje / descripción



Ajuste del rango de medición

El sensor ultrasónico ofrece la posibilidad de elegir entre una salida de conmutación analógica y una salida de conmutación con rango de medición auto-programable o dos salidas de conmutación con rango de conmutación auto-programable. La programación puede realizarse ya sea a través de Easy-Teach o a través de los botones. Con ayuda del LED amarillo y del verde se indica si el sensor ha detectado el objeto.

Se programan dos límites de medición. Ambas forman juntas una ventana de medición y pueden encontrarse en cualquier punto de la zona de detección.

Easy-Teach

- Conectar el adaptador Teach TX1-Q20L60 entre el sensor y el cable de conexión
- Colocar el objeto para el primer valor límite
- Pulsar el pulsador durante 2 hasta 7 segundos contra Ub
- Colocar el objeto para el segundo valor límite
- Pulsar el pulsador durante 2 hasta 7 segundos contra Gnd

Botón Teach

- Colocar el objeto para el primer valor límite.
- Mantener pulsado el botón 1 durante 2 hasta 7 segundos
- Colocar el objeto para el segundo valor límite
- Mantener pulsado el botón 2 durante 2 hasta 7 segundos

Tras realizarse con éxito la secuencia de aprendizaje, el sensor funcionará automáticamente en el modo normal. Al realizarse con éxito el proceso de aprendizaje, el LED reacciona con un parpadeo lento en una frecuencia de 5Hz.

comportamiento LED

En el modo normal ambos LEDs señalan los estados de conmutación del sensor.

- verde: el objeto se encuentra dentro de la zona de detección pero no en la zona de medición
- amarillo: el objeto se encuentra dentro de la zona de medición
- apagado: el objeto no se encuentra en la zona de detección

sensor ultrasónico
sensor de modo difuso
RU40U-M18E-LIU2PN8X2T-H1151

Accesorios

Modelo	N° de identificación		Dibujo acotado
MW-18	6945004	ángulo de fijación para dispositivos de tubo roscado; material: acero inoxidable A2 1.4301 AISI 304)	

Accesorios de cableado

Modelo	N° de identificación		Dibujo acotado
RKC4.5T-2/TEL	6625016	Cable de conexión, conector hembra M12, recto, 5 polos, longitud de cable: 2m, material de la funda: PVC, negro; homologación cULus; disponibles otras longitudes de cable y variantes, véase www.turck.com	
WKC4.5T-2/TEL	6625028	Cable de conexión, conector hembra M12, acodado, 5 polos, longitud de cable: 2m, material de la funda: PVC, negro; homologación cULus; disponibles otras longitudes de cable y variantes, véase www.turck.com	

Accesorios de función

Modelo	N° de identificación		Dibujo acotado
USB-2-IOL-0002	6825482	IO-Link Master con puerto USB integrado	

sensor ultrasónico
sensor de modo difuso
RU40U-M18E-LIU2PN8X2T-H1151

TURCK

Industrial
Automation

Accesorios de función

Modelo	N° de identificación		Dibujo acotado
TX1-Q20L60	6967114	Adaptador de teach, entre otros para codificadores rotatorios inductivos, sensores de ángulo, de posición lineal y de ultrasónicos	