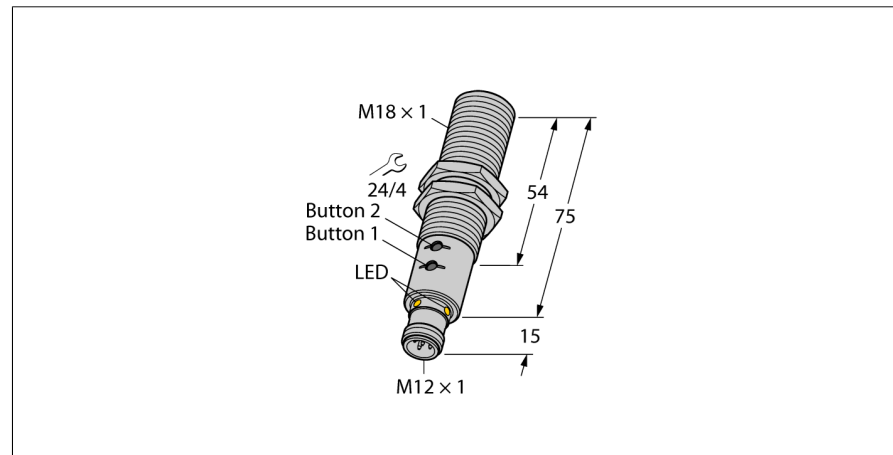


Détecteur ultrasonique
Détecteur en mode diffus
RU130U-M18E-LIU2PN8X2T-H1151



- face lisse de convertisseur ultrasonique
- format cylindrique M18
- raccordement par connecteur M12 x 1
- plage de mesure réglable par bouton d'apprentissage Easy-Teach
- compensation de la température
- zone morte: 15cm
- portée: 130cm
- résolution: 1mm
- angle de divergence du cône ultrasonique: 16°
- 1x sortie de commutation, PNP/NPN
- 1x sortie analogique, 4...20mA / 0...10V / sortie de commutation supplémentaire, PNP/NPN
- programmable N.O. / N.F.
- paramétrable par IO-Link

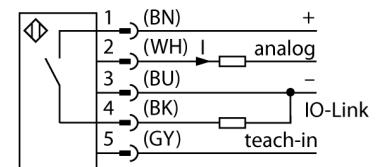
Type	RU130U-M18E-LIU2PN8X2T-H1151
No. d'identité	1610026
Format	cylindrique/filetage, M18
Dimensions	Ø18 x 90 mm
Matériau de boîtier	métal, CuZn, nickelé
Matériau de convertisseur ultrasonique	plastique, PBT
Raccordement	connecteur, M12 x 1, 5 fils
Type de protection	IP67
Température ambiante	-25...+70 °C
Température de stockage	-40...+80 °C
Déclaration de conformité EN ISO/IEC	EN 60947-5-2
Résistance aux vibrations	IEC 60068-2
MTTF	195 Années
Information MTTF	suivant SN 29500 (Ed. 99) 40°C

Indication de l'état de commutation	LEDvert / jaune
--	-----------------

Taux d'ondulation	10 % V _{crête à crête}
Tension de service	15...30 VDC
Courant de service nominal (DC)	≤ 150 mA
Consommation propre à vide I _o	≤ 50 mA
Résistance de charge	≤ 1000 Ω
Temps de réponse	65 ms
Retard à la disponibilité	300 ms
Fonction de sortie	N.O. / N.C., PNP/NPN
Sortie 1	Sortie analogique
Sortie 2	sortie logique ou mode IO-Link
Sortie de courant	4...20mA
Sortie de tension	0...10V
Fréquence de commutation	8 Hz
Hystérésis	≤ 5 % de la valeur finale
Tension de déchet à I _o	≤ 2.5 V
Protection contre les courts-circuits	oui/ contrôle cyclique
Protection contre les inversions de polarité	oui
protection contre les ruptures de câble	oui

Mode de fonctionnement	détecteur ultrasonique en mode diffus
Portée	15...130cm
Résolution	1 mm
Taille minimale plage de mesure	100 mm
Fréquence ultrasonique	200 kHz
Reproductibilité	0.15 % de la valeur finale
Dérive en température	1.5% de la valeur finale
Erreur de linéarité	≤ ± 0.5 %
Longueur élément de commande nominal	100 mm
Vitesse d'approche	≤ 8 m/s
Vitesse de passage	≤ 1.5 m/s

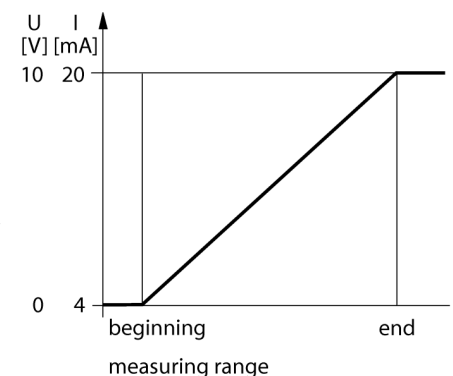
Schéma de raccordement



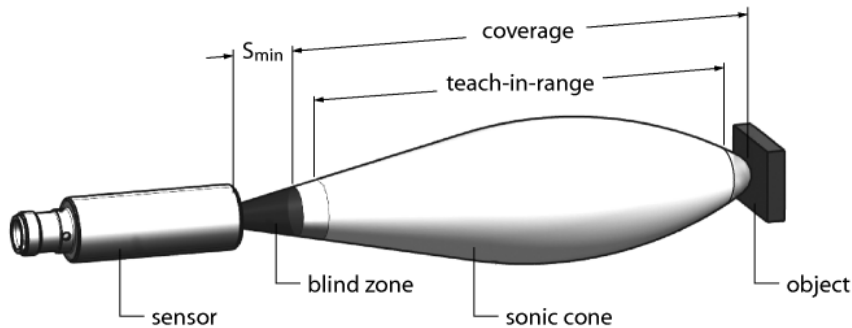
Principe de fonctionnement

Les détecteurs ultrasoniques permettent de détecter sans contact et sans usure, une variété d'objets à l'aide des ondes sonores. Que l'objet soit transparent ou non-transparent, ferreux ou non-ferreux, solide, liquide ou granuleux, ceci ne joue aucun rôle. Des influences de l'environnement comme le brouillard de fines gouttelettes, la poussière ou la pluie n'influencent pas son fonctionnement.

courbe caractéristique



Instructions de montage / Description



réglage de la plage de mesure

Le détecteur ultrasonique dispose au choix d'une sortie analogique et logique avec une plage de mesure qui peut être apprise ou de deux sorties logiques avec une plage de commutation pouvant être apprise. L'apprentissage peut être réalisé tant par le Easy-Teach que par les boutons dans le Teachbackend. Les LED jaune et verte permettent d'indiquer si le détecteur a reconnu l'objet.

Deux limites de mesure sont apprises. Ceux-ci forment une fenêtre de mesure et peuvent se trouver arbitrairement dans la plage de détection.

Easy-Teach

- raccorder l'adaptateur Teach TX1-Q20L60 entre le détecteur et le câble de raccordement
- positionner l'objet pour la première valeur limite
- appuyer sur le bouton pendant 2 à 7 secondes au sens de U_b
- positionner l'objet pour la deuxième valeur limite
- appuyer sur le bouton pendant 2 à 7 secondes au sens de Gnd

Bouton Teach

- positionner l'objet pour la première valeur limite
- appuyer sur le bouton 1 pendant 2 à 7 secondes
- positionner l'objet pour la deuxième valeur limite
- appuyer sur le bouton 2 pendant 2 à 7 secondes

Après une séquence d'apprentissage efficace le détecteur fonctionne automatiquement dans le mode normal. En cas d'un apprentissage non-efficace la LED réagit par un clignotement lent à une fréquence de 5Hz.

Comportement LED

Dans le mode normal les deux LED signalent les états de commutation du détecteur.

- vert: objet dans la plage de détection, mais non dans la plage de mesure
- jaune: objet dans la plage de mesure
- éteint: objet au dehors de la plage de détection

Détecteur ultrasonique
Détecteur en mode diffus
RU130U-M18E-LIU2PN8X2T-H1151

Accessoires

Type	No. d'identité		Dimensions
MW-18	6945004	équerre de fixation pour appareils à tube fileté; matériau: acier inoxydable A2 1.4301 (AISI 304)	

Accessoires de raccordement

Type	No. d'identité		Dimensions
RKC4.5T-2/TEL	6625016	câble de raccordement, connecteur femelle M12, droit, 5 pôles, longueur de câble: 2m, matériau de gaine: PVC, noir; homologation cULus; d'autres longueurs de câble et versions livrables, voir www.turck.com	
WKC4.5T-2/TEL	6625028	câble de raccordement, connecteur femelle M12, coudé, 5 pôles, longueur de câble: 2m, matériau de gaine: PVC, noir; homologation cULus; d'autres longueurs de câble et versions livrables, voir www.turck.com	

Accessoires de fonction

Type	No. d'identité		Dimensions
USB-2-IOL-0002	6825482	maître IO-Link avec interface USB intégrée	

Détecteur ultrasonique
Détecteur en mode diffus
RU130U-M18E-LIU2PN8X2T-H1151

TURCK

Industrial
Automation

Accessoires de fonction

Type	No. d'identité		Dimensions
TX1-Q20L60	6967114	Adaptateur TEACH e.a. pour les codeurs, les détecteurs de positionnement inductifs linéaires, les détecteurs angulaires et à ultrasons	