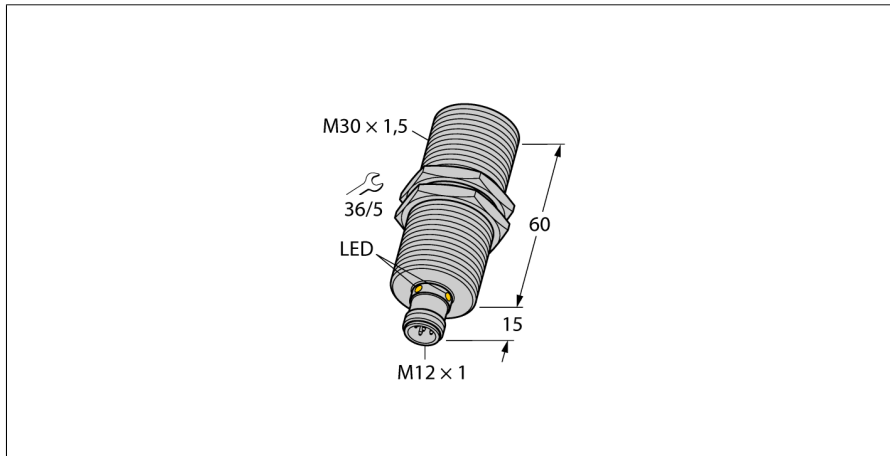


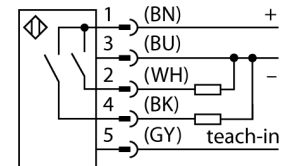
Senzor ultrasonic
Senzor cu mod difuz
RU40U-M30M-2UP8X2-H1151



- Față netedă traductor sonic
- Carcasă cilindrică M30
- Conexiune prin conector tată, M12 x 1
- Domeniu de măsură ajustabil prin Easy-Teach
- Compensare de temperatură
- Zonă inactivă: 2,5 cm
- Domeniu: 40 cm
- Rezoluție: 0,5 mm
- Unghiul de deschidere a conului sonic: 7°
- 2 x ieșiri digitale PNP
- NO/NC programabil

Descriere tip	RU40U-M30M-2UP8X2-H1151
Număr identificare	1610032
Design	Cilindric/filetat, M30
Dimensiuni	Ø30 x 75mm
Materialul carcasei	metal, CuZn, nichelat
Materialul convertorului sonic	plastic, PBT
Conectare	Conector, M12 x 1, 5-fire
Grad de protecție	IP67
Temperatura mediului	-25...+70°C
Temperatura de depozitare	-40...+80°C
Declarație de conformitate EN ISO/IEC	EN 60947-5-2
Rezistență la vibrații	IEC 60068-2
MTTF	195 ani
MTTF nota	conform SN 29500 (Ed. 99) 40 °C
Indicare stare	LED verde / galben
Ripul rezidual	10 % U _s
Tensiune de alimentare	15...30Vcc
Curent nominal de alimentare în c.c.	≤ 150 mA
Curent fără sarcină I ₀	≤ 50 mA
Rezistență de sarcină	≤ 1000 Ω
Timpe de reacție	75 ms
Timpe de întârziere la alimentare	300 ms
Ieșire	normal deschis / normal închis, pnp
Ieșire 1	ieșire în comutație
Ieșire 2	ieșire digitală
Frecvență de comutare	7 Hz
Histerezis	≤ 5 % din capătul de scală
Cădere de tensiune la I ₀	≤ 2.5 V
Protecție la scurtcircuit	da/ ciclic
Protecție la alimentare inversă	da
Protecție la întrerupere fir	da
Mod de operare	senzor ultrasonic cu mod difuz
Domeniu	2.5...40 cm
Rezoluție	0,5 mm
Domeniu de comutație minim	5 mm
Frecvența ultrasunetelor	300 kHz
Repetabilitate	0.15 % din capătul de scală
Derivă de temperatură	1.5% din valoarea finală
Eroare de liniaritate	≤ ± 0.5 %
Lungimea nominală a actuatorului	20 mm
Viteză de apropiere	≤ 4 m/s
Viteză de trecere	≤ 1.5 m/s

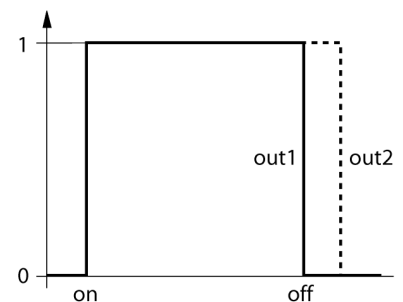
Diagramă de conexiuni



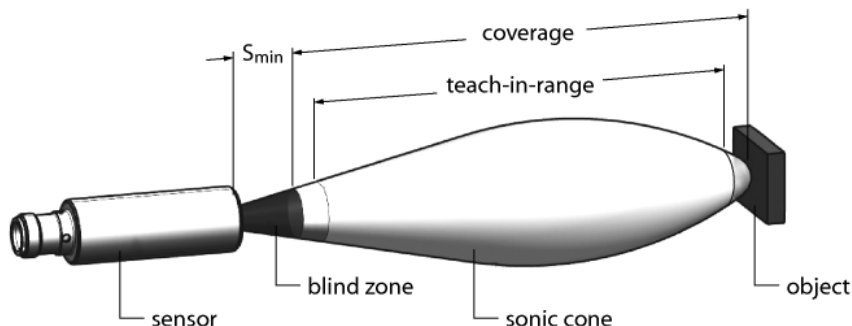
Principiu de funcționare

Senzorii ultrasonici folosesc unde ultrasonice pentru detectarea fără contact și uzură a unei largi game de obiecte. Indiferent dacă obiectul este transparent sau opac, metalic sau nemetalic, lichid, solid sau are consistența pulverulentă. Chiar și condițiile de mediu cum ar fi pulberi în atmosferă, praf sau ploaie nu afectează aproape deloc funcționarea senzorilor.

Caracteristici



Instrucțiuni de montare / Descriere



Setări

Senzorul ultrasonic are două ieșiri digitale cu domeniu de comutație reglabil. Ajustările se pot face fie prin adaptor de programare pentru programare facilă, fie prin butoane (atenție, doar modelele RU...U-M...E-2UP8X2T-H1151 au butoane !). Prezența obiectului e semnalată de un led verde și de un led galben.

Se configurează două puncte de comutație. Ele marchează valorile limită ale domeniului de comutare și pot fi selectate liber în domeniul de detecție.

Prin adaptor Easy Teach

- Conectați adaptorul de programare TX1-Q20L60 între senzor și cablul de conectare
- Pentru programarea primei valori, așezați obiectul corespunzător
- Apăsați și mențineți apăsat cel puțin 2 s - 7 s față de Gnd
- Pentru programarea celei de-a doua valori, așezați obiectul corespunzător
- Apăsați și mențineți apăsat cel puțin 2 s - 7 s față de Ub

Buton de învățare (atenție, doar modelele RU...U-M...E-2UP8X2T-H1151 au butoane!)

- Pentru programarea primei valori, așezați obiectul corespunzător
- Apăsați butonul 2 și mențineți apăsat cel puțin 2 s - 7 s
- Pentru programarea celei de-a doua valori, așezați obiectul corespunzător
- Apăsați butonul 1 și mențineți apăsat cel puțin 2 s - 7 s

După învățarea reușită, senzorul funcționează automat în modul de operare standard. Funcția de învățare nereușită e semnalată prin ledul care clipește lent, la o frecvență de 5 Hz.

Răspuns led

În modul de operare standard, ambele leduri semnalizează stările de comutație ale senzorului.

- Verde: Obiectul e în domeniul de detecție, dar nu e în domeniul de comutație
- galben: Obiectul e în domeniul de comutație.
- Stins: Obiectul e în afara domeniului de detecție

Senzor ultrasonic
Senzor cu mod difuz
RU40U-M30M-2UP8X2-H1151

TURCK

Industrial
Automation

Accesorii

Tip	Număr identificare		Desen cu dimensiuni
MW-30	6945005	Suport de montaj pentru dispozitive cilindrice filetate, material: Oțel inoxidabil A2 1,4301 (AISI 304)	

Accesorii conectare

Tip	Număr identificare		Desen cu dimensiuni
RKC4.5T-2/TEL	6625016	Cablu de conectare, mamă M12, drept, 5-pini, lungime cablu: 2 m, material manta: PVC, negru; certificare cULus; sunt disponibile alte lungimi și calități de cablu, pe www.turck.com	
WKC4.5T-2/TEL	6625028	Cablu de conectare, mamă M12, cu cot, 5-pini, lungime cablu: 2 m, material manta: PVC, negru; certificare cULus; sunt disponibile alte lungimi și calități de cablu, pe www.turck.com	

Accesorii funcționare

Tip	Număr identificare		Desen cu dimensiuni
TX1-Q20L60	6967114	Adaptor de programare pentru encodere inductive, de poziție liniară și de poziție unghiulară și senzori ultrasonici	