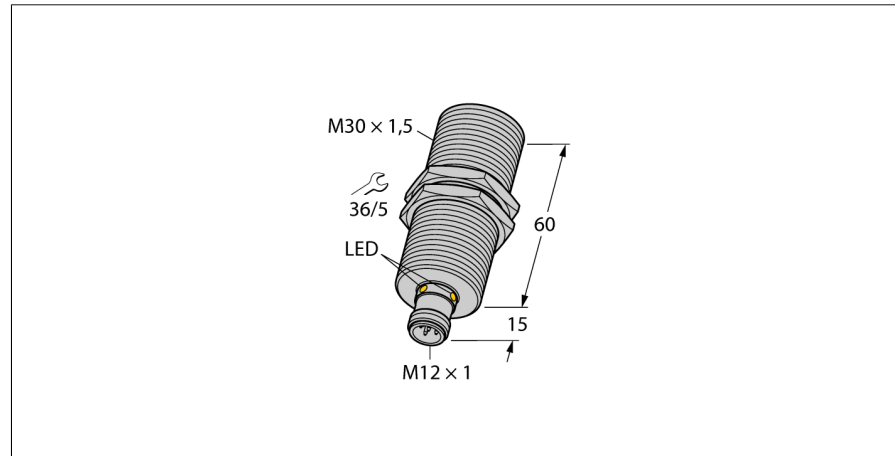


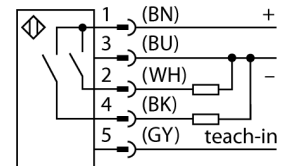
**Détecteur ultrasonique**  
**Détecteur en mode diffus**  
**RU40U-M30M-2UP8X2-H1151**



- face lisse de convertisseur ultrasonique
- format cylindrique M30
- raccordement par connecteur M12 x 1
- plage de mesure réglable par Easy-Teach
- compensation de la température
- zone morte: 2,5cm
- portée: 40cm
- résolution: 0,5mm
- angle de divergence du cône ultrasonique: 7°
- 2x sortie digitale PNP
- programmable N.O. / N.F.

<b>Type</b>	RU40U-M30M-2UP8X2-H1151
No. d'identité	1610032
<b>Format</b>	cylindrique/filetage, M30
Dimensions	Ø30 x 75 mm
Matériau de boîtier	métal, CuZn, nickelé
Matériau de convertisseur ultrasonique	plastique, PBT
Raccordement	connecteur, M12 x 1, 5 fils
Type de protection	IP67
Température ambiante	-25...+70 °C
Température de stockage	-40...+80 °C
Déclaration de conformité EN ISO/IEC	EN 60947-5-2
Résistance aux vibrations	IEC 60068-2
MTTF	195 Années
Information MTTF	suivant SN 29500 (Ed. 99) 40°C
<b>Indication de l'état de commutation</b>	LEDvert / jaune
<b>Taux d'ondulation</b>	10 % $V_{crête \ à \ crête}$
Tension de service	15...30 VDC
Courant de service nominal (DC)	≤ 150 mA
Consommation propre à vide $I_0$	≤ 50 mA
Résistance de charge	≤ 1000 Ω
Temps de réponse	75 ms
Retard à la disponibilité	300 ms
Fonction de sortie	N.O. / N.C., PNP
Sortie 1	Sortie de commutation
Sortie 2	sortie de commutation
Fréquence de commutation	7 Hz
Hystérésis	≤ 5 % de la valeur finale
Tension de déchet à $I_0$	≤ 2.5 V
Protection contre les courts-circuits	oui/ contrôle cyclique
Protection contre les inversions de polarité	oui
protection contre les ruptures de câble	oui
<b>Mode de fonctionnement</b>	détecteur ultrasonique en mode diffus
Portée	2.5...40cm
Résolution	0,5 mm
Taille minimale plage de commutation	5 mm
Fréquence ultrasonique	300 kHz
Reproductibilité	0.15 % de la valeur finale
Dérive en température	1.5% de la valeur finale
Erreur de linéarité	≤ ± 0.5 %
Longueur élément de commande nominal	20 mm
Vitesse d'approche	≤ 4 m/s
Vitesse de passage	≤ 1.5 m/s

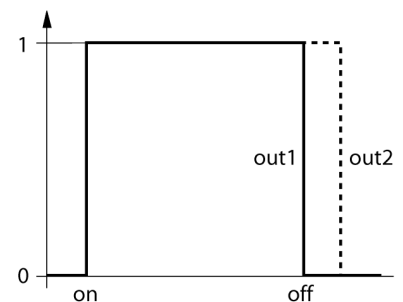
**Schéma de raccordement**



**Principe de fonctionnement**

Les détecteurs ultrasoniques permettent de détecter sans contact et sans usure, une variété d'objets à l'aide des ondes sonores. Que l'objet soit transparent ou non-transparent, ferreux ou non-ferreux, solide, liquide ou granuleux, ceci ne joue aucun rôle. Des influences de l'environnement comme le brouillard de fines gouttelettes, la poussière ou la pluie n'influencent pas son fonctionnement.

**courbe caractéristique**



Instructions de montage / Description



**réglage de la plage de commutation**

Le détecteur ultrasonique dispose de deux sorties de commutation avec des points de commutation pouvant être appris. L'apprentissage peut être réalisé tant par le Easy-Teach que par les boutons dans le Teachbackend (uniquement RU...U-M...E-2UP8X2T-H1151). Les LED jaune et verte permettent d'indiquer si le détecteur a reconnu l'objet.

Deux limites de commutation sont apprises. Ceux-ci forment une fenêtre de commutation et peuvent se trouver arbitrairement dans la plage de détection.

**Easy-Teach**

- raccorder l'adaptateur Teach TX1-Q20L60 entre le détecteur et le câble de raccordement
- positionner l'objet pour la première valeur limite
- appuyer sur le bouton pendant 2 à 7 secondes au sens de Gnd
- positionner l'objet pour la deuxième valeur limite
- appuyer sur le bouton pendant 2 à 7 secondes au sens de Ub

**Bouton d'apprentissage (uniquement RU...U-M...E-2UP8X2T-H1151)**

- positionner l'objet pour la première valeur limite
- appuyer sur le bouton 2 pendant 2 à 7 secondes
- positionner l'objet pour la deuxième valeur limite
- appuyer sur le bouton 1 pendant 2 à 7 secondes

Après une séquence d'apprentissage efficace le détecteur fonctionne automatiquement dans le mode normal. En cas d'un apprentissage non-efficace la LED réagit par un clignotement lent à une fréquence de 5Hz.

**Comportement LED**

Dans le mode normal les deux LED signalent les états de commutation du détecteur.

- vert: objet dans la plage de détection, mais non dans la plage de commutation
- jaune: objet dans la plage de commutation
- éteint: objet au dehors de la plage de détection

**Détecteur ultrasonique**  
**Détecteur en mode diffus**  
**RU40U-M30M-2UP8X2-H1151**

**TURCK**

Industrial  
Automation

**Accessoires**

Type	No. d'identité		Dimensions
MW-30	6945005	équerre de fixation pour appareils à tube fileté; matériau: acier inoxydable A2 1.4301 (AISI 304)	

**Accessoires de raccordement**

Type	No. d'identité		Dimensions
RKC4.5T-2/TEL	6625016	câble de raccordement, connecteur femelle M12, droit, 5 pôles, longueur de câble: 2m, matériau de gaine: PVC, noir; homologation cULus; d'autres longueurs de câble et versions livrables, voir <a href="http://www.turck.com">www.turck.com</a>	
WKC4.5T-2/TEL	6625028	câble de raccordement, connecteur femelle M12, coudé, 5 pôles, longueur de câble: 2m, matériau de gaine: PVC, noir; homologation cULus; d'autres longueurs de câble et versions livrables, voir <a href="http://www.turck.com">www.turck.com</a>	

**Accessoires de fonction**

Type	No. d'identité		Dimensions
TX1-Q20L60	6967114	Adaptateur TEACH e.a. pour les codeurs, les détecteurs de positionnement inductifs linéaires, les détecteurs angulaires et à ultrasons	