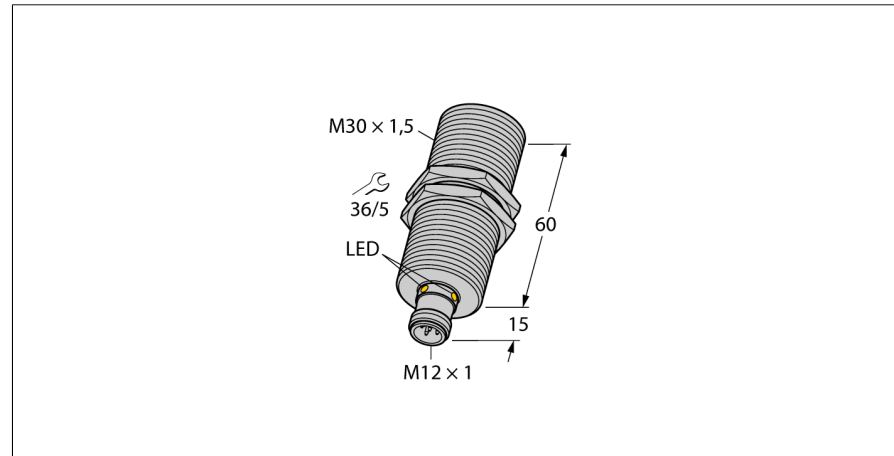


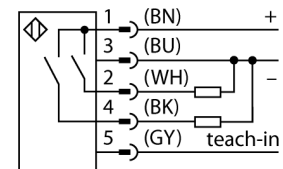
**Ultraschallsensor  
Reflexionstaster  
RU130U-M30M-2UP8X2-H1151**



- Glatte Schallwandlerfront
- Zylindrische Bauform M30
- Anschluss über M12x1 Steckverbinder
- Messbereich über Easy-Teach einstellbar
- Temperaturkompensation
- Blindzone: 15cm
- Reichweite: 130cm
- Auflösung: 1mm
- Öffnungswinkel der Schallkeule: 16°
- 2xSchaltausgänge, PNP
- Programmierbar Schließer/Öffner

<b>Typenbezeichnung</b>	RU130U-M30M-2UP8X2-H1151
Ident-Nr.	1610034
<b>Bauform</b>	zylindrisch/Gewinde, M30
Abmessungen	Ø30 x 75 mm
Gehäusewerkstoff	Metall, CuZn, vernickelt
Schallwandlerwerkstoff	Kunststoff, PBT
Anschluss	Steckverbinder, M12 x 1, Fünfdraht
Schutzart	IP67
Umgebungstemperatur	-25...+70°C
Lagertemperatur	-40...+80°C
Konformitätserklärung EN ISO/IEC	EN 60947-5-2
Vibrationsfestigkeit	IEC 60068-2
MTTF	195 Jahre
MTTF Hinweis	nach SN 29500 (Ed. 99) 40 °C
<b>Schaltzustandsanzeige</b>	LED, grün / gelb
<b>Restwelligkeit</b>	10 % U <sub>be</sub>
Betriebsspannung	15... 30 VDC
DC Bemessungsbetriebsstrom	≤ 150 mA
Leerlaufstrom I <sub>0</sub>	≤ 50 mA
Lastwiderstand	≤ 1000 Ω
Anspruchzeit	65 ms
Bereitschaftsverzug	300 ms
Ausgangsfunktion	Schließer/Öffner, PNP
Ausgang 1	Schaltausgang
Ausgang 2	Schaltausgang
Schallfrequenz	8 Hz
Hysterese	≤ 5 % v.E
Spannungsfall bei I <sub>0</sub>	≤ 2.5 V
Kurzschlusschutz	ja/ taktend
Verpolungsschutz	ja
Drahtbruchsicherheit	ja
<b>Betriebsart</b>	Ultraschallreflexionstaster
Reichweite	15...130cm
Auflösung	1 mm
Mindestgröße Schaltbereich	10 mm
Ultraschall-Frequenz	200 kHz
Wiederholgenauigkeit	0.15 % v.E
Temperaturdrift	1.5% v.E
Linearitätsfehler	≤ ± 0.5 %
Kantenlänge des Nennbetätigungselement	100 mm
Annäherungsgeschwindigkeit	≤ 8 m/s
Überfahrgeschwindigkeit	≤ 1.5 m/s

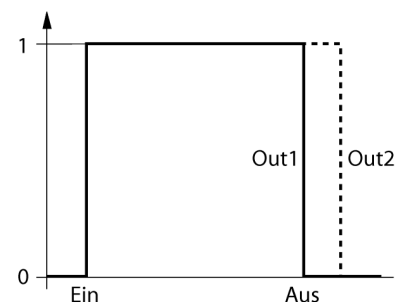
**Anschlussbild**



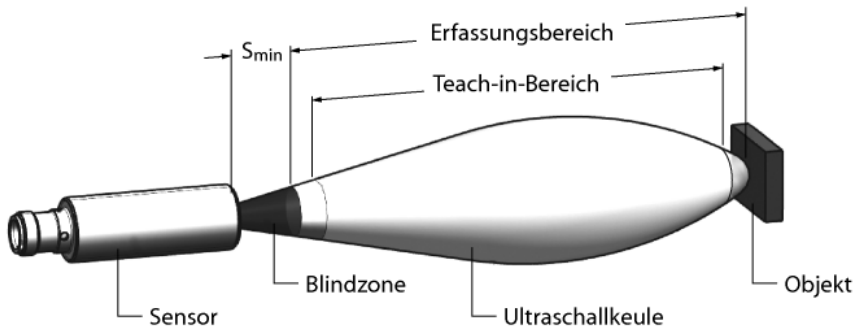
**Funktionsprinzip**

Ultraschallsensoren erfassen mit Hilfe von Schallwellen berührungslos und verschleißfrei eine Vielfalt von Objekten. Dabei spielt es keine Rolle, ob das Objekt durchsichtig oder undurchsichtig, metallisch oder nichtmetallisch, fest, flüssig oder pulverförmig ist. Auch Umgebungseinflüsse wie Sprühnebel, Staub oder Regen beeinträchtigen die Funktion kaum.

**Kennlinie**



Einbauhinweise / Beschreibung



**Einstellen des Schaltbereichs**

Der Ultraschallsensor verfügt über zwei Schaltausgänge mit einlernbarem Schaltbereich. Das Einlernen kann sowohl über den Easy-Teach als auch über die Buttons im Teachbackend (nur RU...U-M...E-2UP8X2T-H1151) erfolgen. Mit Hilfe der grünen und gelben LED wird angezeigt ob der Sensor das Objekt erkannt hat.

Es werden zwei Schaltgrenzen eingelernt. Diese bilden zusammen ein Schaltfenster und können beliebig im Erfassungsbereich liegen.

**Easy-Teach**

- Teach-Adapter TX1-Q20L60 zwischen Sensor und Anschlussleitung anschließen
- Objekt für ersten Grenzwert positionieren
- Taster für 2 bis 7 Sekunden gegen Gnd drücken
- Objekt für zweiten Grenzwert positionieren
- Taster für 2 bis 7 Sekunden gegen Ub drücken

**Teach-Button (nur RU...U-M...E-2UP8X2T-H1151)**

- Objekt für ersten Grenzwert positionieren.
- Button 2 für 2 bis 7 Sekunden gedrückt halten
- Objekt für zweiten Grenzwert positionieren
- Button 1 für 2 bis 7 Sekunden gedrückt halten

Nach erfolgreicher Teachsequenz arbeitet der Sensor automatisch im Normalbetrieb. Bei einem erfolglosen Teach reagiert die LED mit langsamen blinken in einer Frequenz von 5Hz.

**LED-Verhalten**

Im Normalbetrieb signalisieren die beiden LED's die Schaltzustände des Sensors.

- grün: Objekt innerhalb des Erfassungsbereich aber nicht im Schaltbereich
- gelb: Objekt innerhalb des Schaltbereichs
- aus: Objekt außerhalb des Erfassungsbereichs

**Ultraschallsensor  
Reflexionstaster  
RU130U-M30M-2UP8X2-H1151**

**TURCK**

Industrielle  
Automation

**Zubehör**

Typ	Ident-Nr.		Maßbild
MW-30	6945005	Befestigungswinkel für Gewinderohrgeräte; Werkstoff: Edelstahl A2 1.4301 AISI 304)	

**Anschlusszubehör**

Typ	Ident-Nr.		Maßbild
RKC4.5T-2/TEL	6625016	Anschlussleitung, M12-Kupplung, gerade, 5-polig, Leitungslänge: 2m, Mantelmaterial: PVC, schwarz; cULus-Zulassung; andere Leitungslängen und Ausführungen lieferbar, siehe <a href="http://www.turck.com">www.turck.com</a>	
WKC4.5T-2/TEL	6625028	Anschlussleitung, M12-Kupplung, gewinkelt, 5-polig, Leitungslänge: 2m, Mantelmaterial: PVC, schwarz; cULus-Zulassung; andere Leitungslängen und Ausführungen lieferbar, siehe <a href="http://www.turck.com">www.turck.com</a>	

**Funktionszubehör**

Typ	Ident-Nr.		Maßbild
TX1-Q20L60	6967114	Teach-Adapter u.a. für induktive Drehgeber, Linearweg-, Winkel- und Ultraschallsensoren	