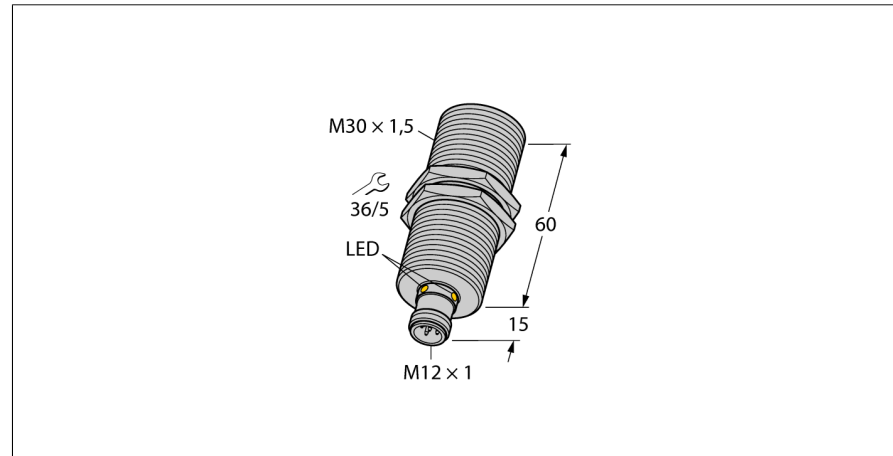


# Ultrasoonsensor

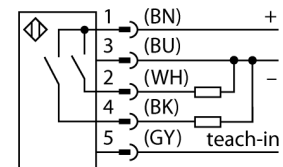
## diffuse sensor

### RU300U-M30M-2UP8X2-H1151



- glad geluidsconverterfront
- cilindervormige bouwvorm M30
- aansluiting via M12 x 1 connector
- meetbereik instelbaar via Easy-Teach
- temperatuurcompensatie
- dode zone: 40cm
- reikwijdte: 300cm
- resolutie: 1mm
- openingshoek van de geluidskegel: 7°
- 2x schakeluitgang, PNP
- programmeerbaar N.O. / N.C.

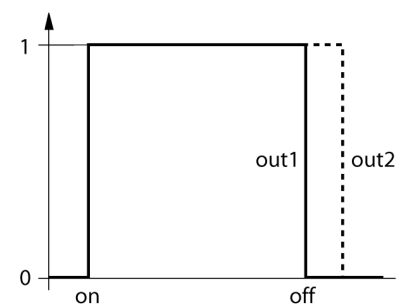
#### Aansluitschema



#### Functieprincipe

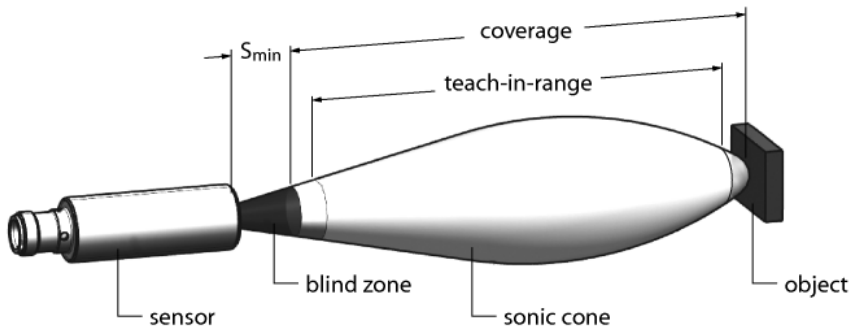
Ultrasoonsensoren detecteren met behulp van geluidsgolven contactloos en slijtagevrij verschillende voorwerpen. Hierbij speelt het geen rol of het voorwerp doorzichtig of ondoorzichtig, ferro of non-ferro, vast, vloeibaar of poedervormig is. Ook omgevingsinvloeden zoals nevelgordijnen, stof of regen hebben nauwelijks een invloed op de functie.

#### Curve



<b>Type</b>	RU300U-M30M-2UP8X2-H1151
Ident no.	1610036
<b>Bouwvorm</b>	cilindervormig/schroefdraad, M30
Afmetingen	Ø30 x 75 mm
Materiaal behuizing	metaal, CuZn, vernikkeld
Materiaal geluidsconverter	kunststof, PBT
Aansluiting	male, M12 x 1, 5-draads
Beschermingsgraad	IP67
Omgevingstemperatuur	-25...+70 °C
Opslagtemperatuur	-40...+80 °C
Conformiteitsverklaring EN ISO/IEC	EN 60947-5-2
Vibratiebestendigheid	IEC 60068-2
MTTF	195 Jaren
MTTF instructie	volgens SN 29500 (Ed. 99) 40 °C
<b>Schakeltoestandsindicatie</b>	LEDgroen / geel
<b>Restripcspanning</b>	10 % U <sub>s</sub>
Bedrijfsspanning U <sub>s</sub>	15...30 VDC
DC nominale bedrijfsstroom	≤ 150 mA
Eigen stroomopname I <sub>e</sub>	≤ 50 mA
Lastweerstand	≤ 1000 Ω
Inschakelfoutimpulsonderdrukking	300 ms
Uitgangsfunctie	N.O. / N.C., PNP
Uitgang 1	schakeluitgang
Uitgang 2	schakeluitgang
Schakelfrequentie	2 Hz
Hysteresis	≤ 5 % van eindwaarde
Spanningsverlies bij I <sub>e</sub>	≤ 2.5 V
Kortsluitbeveiliging	ja/ pulserend
Ompoolbeveiliging	ja
Draadbreukbeveiliging	ja
<b>Systeemuitvoering</b>	diffuse ultrasoonsensor
Reikwijdte	40...300cm
Resolutie	1 mm
Ultrasoon-frequentie	200 kHz
Herhalingsnauwkeurigheid	0.15 % van eindwaarde
Temperatuurdrift	1.5% van eindwaarde
Lineariteitsfout	≤ ± 0.5 %
Kantlengte van het nominaal bedempingselement	100 mm
Naderingssnelheid	≤ 8 m/s
Doorgangssnelheid	≤ 1.5 m/s

Inbouw instructies / Beschrijving



**instellen van het schakelbereik**

De ultrasoosensor beschikt over twee schakeluitgangen met instelbaar schakelbereik. Het teachen kan zowel via de Easy-Teach als via de drukknoppen in het Teachbackend (enkel RU...U-M...E-2UP8X2T-H1151) gebeuren. Met behulp van de gele en de groene LED wordt weergegeven of de sensor het object heeft herkend.

Er worden twee schakelgrenzen aangeleerd. Deze vormen samen een schakelvenster en kunnen willekeurig in het detectiebereik liggen.

**Easy-Teach**

- Teach-adapter TX1-Q20L60 tussen sensor en aansluitkabel aansluiten
- Object voor eerste grenswaarde positioneren.
- toets gedurende 2 tot 7 s in de richting van Ub indrukken
- Object voor tweede grenswaarde positioneren
- toets gedurende 2 tot 7 s in de richting van Ub indrukken

**Teach-drukknop (enkel RU...U-M...E-2UP8X2T-H1151)**

- Object voor eerste grenswaarde positioneren.
- Drukknop 2 gedurende 2 tot 7 sec. ingedrukt houden.
- Object voor tweede grenswaarde positioneren
- Drukknop 1 gedurende 2 tot 7 sec. ingedrukt houden.

Na een succesvolle teachsequentie functioneert de sensor automatisch in de normale modus. Bij een niet-succesvolle teach reageert de LED met langzaam knippen met een frequentie van 5Hz.

**LED-gedrag**

In de normale modus signaleren beide LED's de schakeltoestanden van de sensor.

- groen: object binnen het detectiebereik maar niet in het schakelbereik
- geel: object binnen het schakelbereik
- uit: object buiten het detectiebereik

**Ultrasoonsensor  
diffuse sensor  
RU300U-M30M-2UP8X2-H1151**

**TURCK**

Industrial  
Automation

**Toebehoren**

Type	Ident no.		Afmetingen
MW-30	6945005	bevestigingsbeugel voor apparaten met schroefdraad; materiaal: roestvast staal A2 1.4301 (AISI 304)	

**Verbindingstoebereiden**

Type	Ident no.		Afmetingen
RKC4.5T-2/TEL	6625016	aansluitkabel, M12-connector, recht, 5-polig, kabel-lengte: 2m, mantelmateriaal: PVC, zwart; cULus-homologatie; andere kabellengtes en uitvoeringen leverbaar, zie <a href="http://www.turck.com">www.turck.com</a>	
WKC4.5T-2/TEL	6625028	aansluitkabel, M12-connector, haaks, 5-polig, kabel-lengte: 2m, mantelmateriaal: PVC, zwart; cULus-homologatie; andere kabellengtes en uitvoeringen leverbaar, zie <a href="http://www.turck.com">www.turck.com</a>	

**Functietoebereiden**

Type	Ident no.		Afmetingen
TX1-Q20L60	6967114	TEACH-adapter o.a. voor inductieve encoders, lineaire weg-opnemers, hoek- en ultrasoonsensoren	