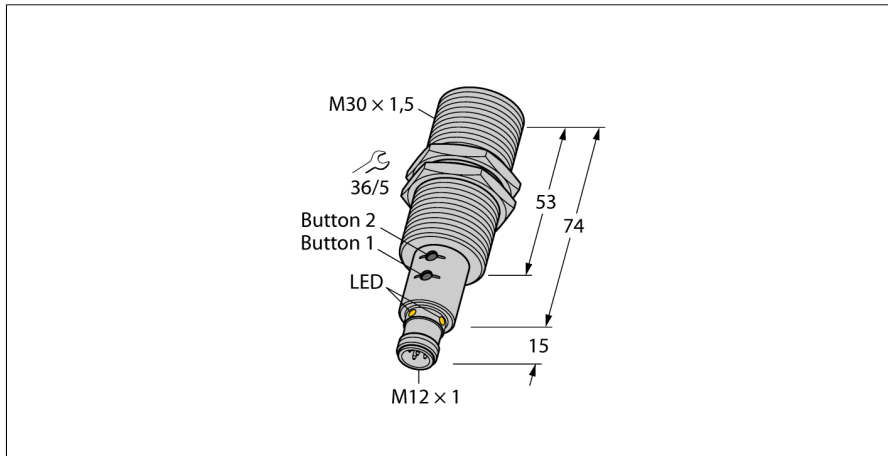


**Czujnik ultradźwiękowy
czujnik odbiciowy
RU130U-M30E-2UP8X2T-H1151**



- Gładka przednia powierzchnia przetwor-
nika ultradźwiękowego
- Obudowa cylindryczna M30
- Podłączenie za pomocą męskiego złą-
cza M12 x 1
- Zakres pomiarowy ustawiany za pomo-
cą przycisku teach/Easy-Teach
- Kompensacja temperatury
- Strefa martwa: 15 cm
- Zakres detekcji: 130 cm
- Rozdzielczość: 1 mm
- Kąt rozwarcia wiązki ultradźwiękowej:
16 °
- 2 wyjścia dwustanowe, PNP
- NO/NZ programowalne

Typ RU130U-M30E-2UP8X2T-H1151
Nr kat. 1610038

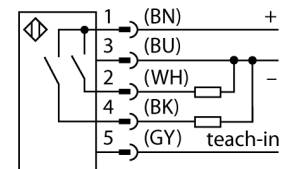
Wykonanie	cylindryczna/gwintowana, M30
Wymiary	Ø30 x 89 mm
Materiał obudowy	metal, CuZn, Kat6,niklowany
Sonic converter material	tworzywo sztuczne, PBT
Podłączenie	złącze, M12 x 1, 5-przewodowy
Stopień ochrony	IP67
Temperatura pracy	-25...+70 °C
Temperatura składowania	-40...+80 °C
Deklaracja zgodności EN ISO/IEC	EN 60947-5-2
Odporność na wibracje	IEC 60068-2
MTTF	195 lat
Parametr MTTF	zgodnie z SN 29500 (Ed. 99) 40 °C

Wskaźnik stanu przełączenia LED zielony / złoty

Tętnienie resztkowe	10 % U _s
Napięcie zasilania	15...30VDC
Nominalny prąd zasilania DC	≤ 150 mA
Prąd bez obciążenia I₀	≤ 50 mA
Rezystancja obciążenia	≤ 1000 Ω
Czas odpowiedzi	65 ms
Opóźnienie załączenia	300 ms
Funkcja wyjścia	NO/NZ , PNP
Wyjście 1	wyjście dwustanowe
Obwód wyjściowy	wyjście dwustanowe
Częstotliwość przełączania	8 Hz
Histereza	≤ 5 % pełnej skali
Spadek napięcia przy I₀	≤ 2.5 V
Zabezpieczenie przed zwarcie	tak/ cykliczne
Zabezpieczenie przed odwrotną polaryzacją	tak
Zabezpieczenie przed przerwą w obwodzie	tak

Tryb pracy	czujnik ultradźwiękowy, odbiciowy
Max zakres wykrywania	15...130 cm
rozdzielczość	1 mm
minimalny zakres detekcji	10 mm
Częstotliwość wiązki ultradźwiękowej	200 kHz
Powtarzalność	0.15 % pełnej skali
Dryf temperaturowy	1.5% w. końcowej
Błąd liniowości	≤ ± 0.5 %
Długości krawędzi standardowego elementu aktywujące- go	100 mm
Prędkość najazdu	≤ 8 m/s
Prędkość przesuwu	≤ 1.5 m/s

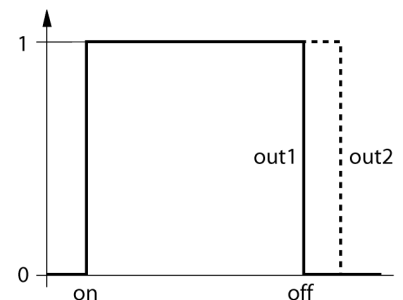
Schemat podłączenia



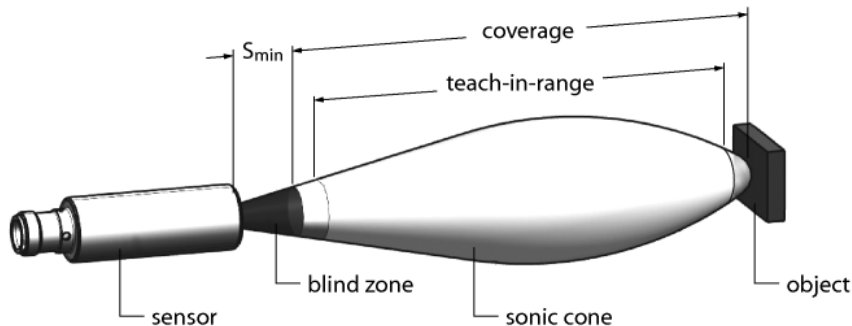
Zasada działania

Czujniki ultradźwiękowe wykorzystają wiązkę ultradźwiękową do bezkontaktowej detekcji różnych obiektów. Niezależnie czy są to obiekty przezroczyste czy nie, metaliczne czy niemetaliczne lub płynne, stałe czy sypkie. Negatywny wpływ na pracę czujników mają środowiska, w których występują spreje, pył lub deszcz.

Charakterystyka



Instrukcja montażu / Opis



Ustawienia

Czujnik ultradźwiękowy charakteryzuje się dwoma wyjściami dwustanowymi z ustawianymi punktami przełączania. Nastawy mogą być wykonywane zarówno za pomocą adaptera Easy-Teach lub przycisków (uwaga, tylko wykonania RU...U-M...E-2UP8X2T-H1151 wyposażone są w przyciski!). Obecność obiektu sygnalizowana jest przez zieloną i żółtą diodę LED.

Nauka dwóch punktów przełączania. Są one wartościami granicznymi okna detekcji i mogą być wybierane dowolnie w zakresie detekcji.

Za pomocą adaptera Easy-Teach

- Podłączyć adapter uczący TX1-Q20L60 pomiędzy czujnikiem a przewodem podłączeniowym
- Ustawić odpowiednio obiekt w celu zaprogramowania pierwszego progu
- Wcisnąć i przytrzymać przycisk na 2 do 7 s (do Gnd)
- Ustawić odpowiednio obiekt w celu zaprogramowania drugiego progu
- Wcisnąć i przytrzymać przycisk na 2 do 7 s (do Ub)

Przycisk uczący (uwaga, jedynie wykonania RU...U-M...E-2UP8X2T-H1151 wyposażone są w przyciski!)

- Ustawić odpowiednio obiekt w celu zaprogramowania pierwszego progu
- Wcisnąć i przytrzymać przycisk 2 na 2 do 7 s
- Ustawić odpowiednio obiekt w celu zaprogramowania drugiego progu
- Wcisnąć i przytrzymać przycisk 1 na 2 do 7 s

Po udanej nauce czujnik automatycznie przechodzi w tryb pracy. Nieudana procedura nauki jest sygnalizowana przez wolne miganie diody LED z częstotliwością 5 Hz.

Odpowiedź diod LED

W trybie pracy obie diody LED sygnalizują stan przełączania czujnika

- zielona: Obiekt w zasięgu detekcji, ale poza zakresem przełączania
- żółta: Obiekt w zakresie przełączania
- wył.: Obiekt poza zakresem detekcji

**Czujnik ultradźwiękowy
czujnik odbiciowy
RU130U-M30E-2UP8X2T-H1151**

TURCK

Industrial
Automation

Akcesoria montażowe

Typ	Nr kat.		Rysunek wymiarowy
MW-30	6945005	Uchwyt montażowy dla obudów cylindrycznych, gwintowanych; materiał: Stal nierdzewna A2 1.4301 (AISI 304)	

Akcesoria - okablowanie

Typ	Nr kat.		Rysunek wymiarowy
RKC4.5T-2/TEL	6625016	Przewód podłączeniowy, złącze żeńskie M12, proste, 5-pi-nowe, długość: 2 m; materiał otuliny: PVC, czarny; certyfikat cULus; dostępne również inne długości kabli i typy otuliny, patrz www.turck.com	
WKC4.5T-2/TEL	6625028	Przewód podłączeniowy, złącze żeńskie M12, kątowe, 5-pi-nowe, długość: 2 m; materiał otuliny: PVC, czarny; certyfikat cULus; dostępne również inne długości kabli i typy otuliny, patrz www.turck.com	

Akcesoria - funkcja

Typ	Nr kat.		Rysunek wymiarowy
TX1-Q20L60	6967114	Adapter uczący dla indukcyjnych enkoderów, czujników przeszczenia liniowego i kąowego oraz czujników ultradźwiękowych	